

NIGHT TECHNICAL

Poliform

Poliform

I cataloghi della serie tecnica sono un compendio dell'universo progettuale di Poliform. Mostrano nel dettaglio tutte le possibilità compositive e stilistiche offerte dai sistemi attraverso la descrizione delle componenti strutturali, dell'attrezzatura disponibile e dell'infinita varietà di finiture. Elementi che combinati tra loro realizzano proposte complete dove la libertà di progettare è totale.

The catalogues in the technical series are a compendium of the Poliform design universe. They give a detailed view of all the compositional and stylistic possibilities offered by the systems through the description of the structural components, available equipment and infinite variety of finishes. Elements that, when combined, create complete solutions with a free rein for design.

TECHNICAL DATA

SENZAFINE ARMADI E CABINA ARMADIO
SENZAFINE WARDROBES AND WALK-IN CLOSET

7

UBIK CABINA ARMADIO
UBIK WALK-IN CLOSET

179

CASSETTIERE A ISOLA
ISLAND CHESTS OF DRAWERS

279

SENZAFINE

Senzafine è un sistema modulare da interpretare liberamente come armadio o cabina armadio. Nella versione armadio, Senzafine è caratterizzato da un'ampia scelta di ante – battenti, scorrevoli o complanari – sempre contraddistinte da linee essenziali e finiture ricercate. La cabina armadio, leggera ed elegante con i fianchi telaio e in vetro, è solida con i fianchi da 35 mm. I volumi di contenimento a vista rendono protagoniste la struttura e le attrezzature.

Senzafine is a modular system which can be freely interpreted when creating wardrobes or walk-in closets. In the wardrobe version, Senzafine features a wide selection of doors - leaf, sliding or coplanar - defined by clean lines and sophisticated finishes. The light and elegant walk-in closet with frame and glass sides, is sturdy with 35 mm thick side panels. The open-plan storage compartments highlight the structure and equipment.



SENZAFINE	STRUTTURA STRUCTURE	12
	Componenti struttura Structure components	14
	Dimensioni Dimensions	22
	Tipologie di apertura Opening typologies	24
	Integrazione Senzafine-Ubik Senzafine-Ubik integration	27
	Dettagli struttura Structure details	28
	Soluzioni speciali Special solutions	34
	FINITURE FINISHINGS	46
	Abbinamenti consigliati e alternativi Recommended and alternative combinations	48
	ATTREZZATURE EQUIPMENT	62
	Organizzazione degli interni Inner organisation	64
	Finiture attrezzatura Equipment finishings	72
	Ripiani e coperchi cassettiere Shelves and chests of drawers tops	76
	Appenderia Hangers elements	80
	Sistema di illuminazione Lighting system	86
	Sanificatore d'aria Air sanitizer	88
	Cassettiere Chests of drawers	90
	Contenitori dedicati Storage units	116
	ANTE DOORS	128
	MANIGLIE HANDLES	164

STRUCTURE

Fianchi, schienali, coperchi, basamenti e ripiani costituiscono la struttura di armadi e cabine armadio cui si aggiungono, per gli armadi, diverse tipologie di anta per i tre sistemi di apertura. Gli elementi sono pensati per essere combinati tra loro e dare vita a soluzioni ad hoc per qualsiasi architettura.

Side and back panels, tops, bases and shelves make up structure of the wardrobe and walk-in closet. Different types of doors for the three opening systems are added to the wardrobes. The elements have been designed to be combined and allow for ad hoc solutions in any room.



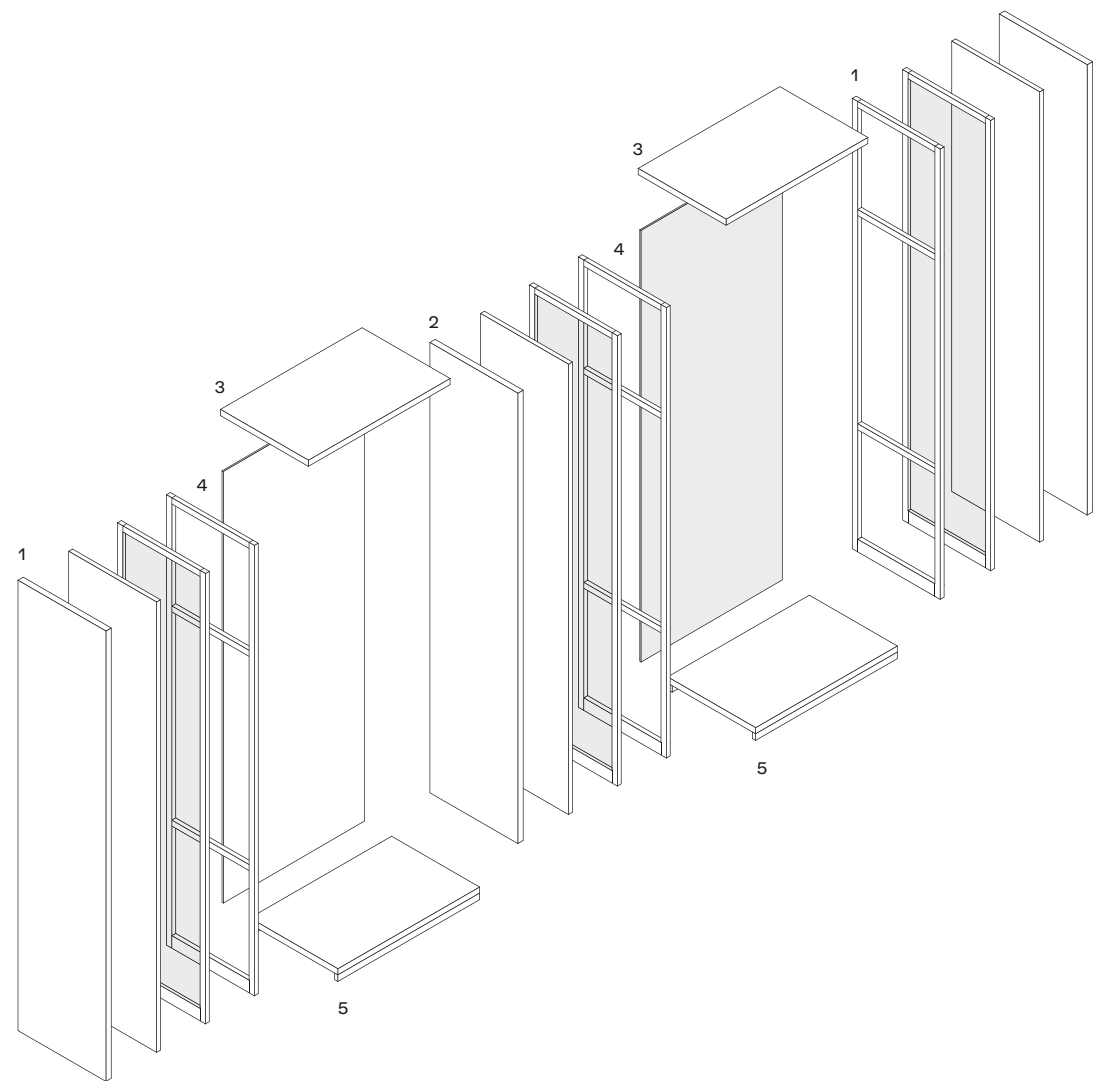
COMPONENTI STRUTTURA
STRUCTURE COMPONENTS

Profondità mm 584

- 1 Fianco laterale
- 2 Fianco centrale
- 3 Coperchio
- 4 Schienale
- 5 Basamento

Depth 23"

- 1 Lateral side
- 2 Central side
- 3 Top
- 4 Back panel
- 5 Base

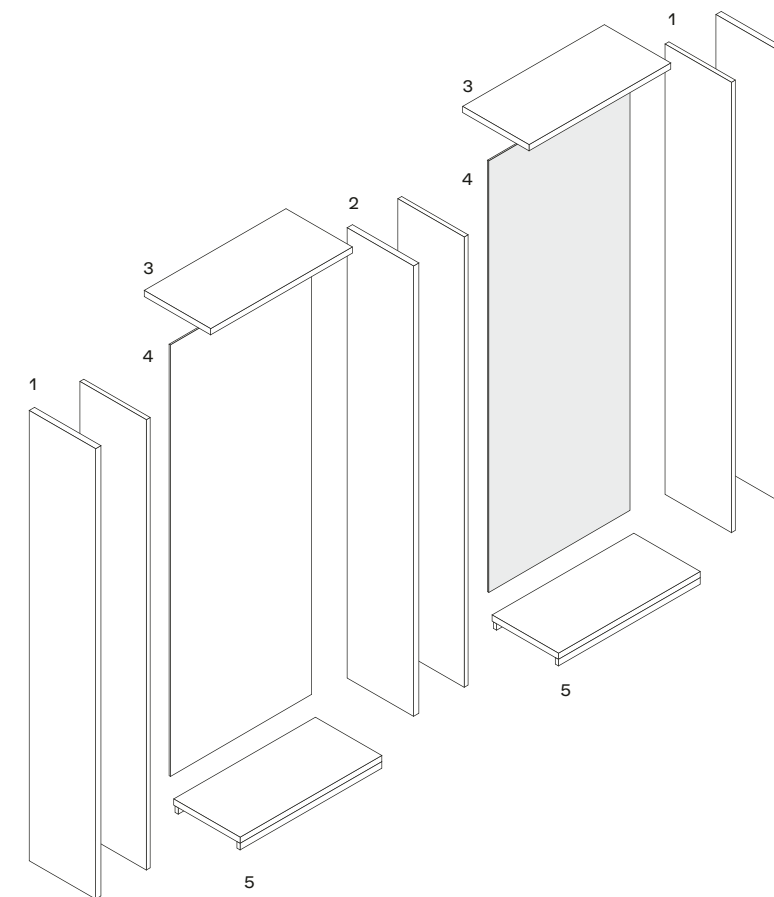


Profondità mm 439

- 1 Fianco laterale
- 2 Fianco centrale
- 3 Coperchio
- 4 Schienale
- 5 Basamento

Depth 17 1/4"

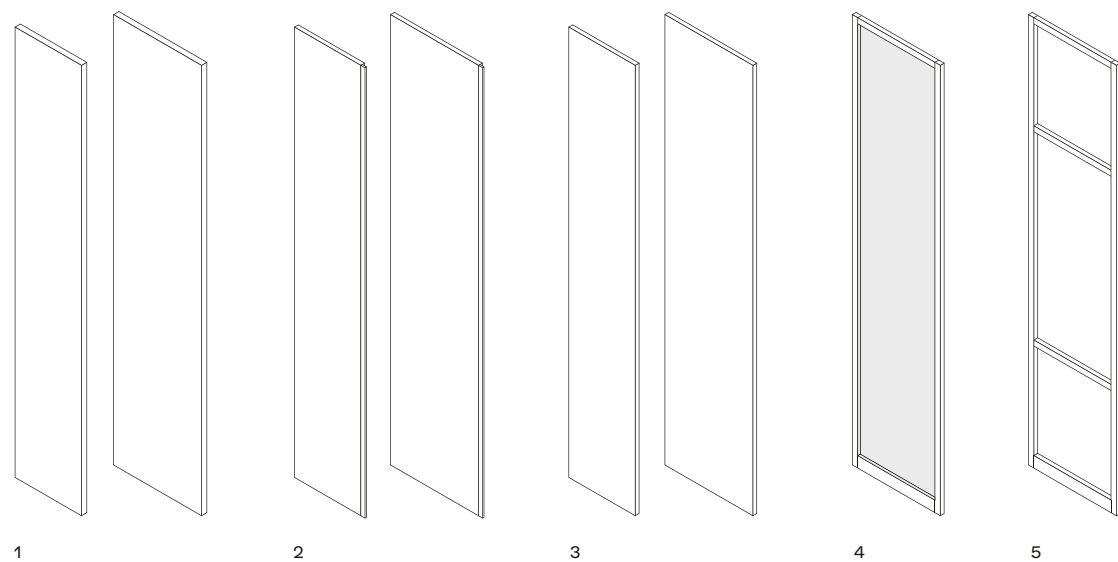
- 1 Lateral side
- 2 Central side
- 3 Top
- 4 Back panel
- 5 Base



COMPONENTI STRUTTURA STRUCTURE COMPONENTS

Tipologie fianchi

- 1 Fianco legno per cabina armadio, spessore mm 35, h 1950-2270-2430-2590-2910 profondità mm 439 e 584. Nobilitato in 7 finiture.
- 2 Fianco laterale legno per armadio, spessore mm 25, h 1950-2270-2430-2590-2910 profondità mm 439 e 584. Parte esterna (inclusa sagoma) in laccato opaco colori, laccato semilucido colori, laccato lucido colori, laccato metallico colori, essenza, specchio, tecnopelle, tessuto e cuoio. Solo per le versioni tecnopelle, tessuto e cuoio vengono accoppiati due pannelli di spessore mm 15 più lo spessore del materiale sul lato esterno. Parte interna solo in nobilitato 7 finiture. Per armadi in nicchia con fianchi in nobilitato da entrambi i lati il fianco viene fornito con la sagoma che segue la finitura dell'anta. Per armadi con anta in tecnopelle, tessuto e cuoio sagoma di serie laccato opaco, sagoma opzionale disponibile solo in tecnopelle e tessuto.
- 3 Fianco centrale legno per armadio, spessore mm 25, h 1950-2270-2430-2590-2910 profondità mm 439 e 584. Nobilitato in 7 finiture.
- 4 Fianco telaio per armadio con ante apertura battente o per cabina armadio, spessore mm 25 h 2270-2430-2590-2910 profondità mm 584. Telaio in alluminio verniciato opaco ardesia o champagne.
- 5 Fianco vetro per armadio con ante apertura battente o per cabina armadio, spessore mm 25 h 2270-2430-2590-2910 profondità mm 584. Vetro in 5 finiture con telaio in alluminio verniciato opaco ardesia o champagne.



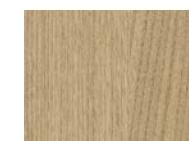
Per i fianchi sono possibili riduzioni in altezza e profondità, escluso in profondità il fianco telaio e il fianco vetro.
Per tipologia fianchi e foratura fianchi, vedi pagine 28-29.
Per sagoma fianchi laterali, vedi pagina 32.
Per finiture generali, vedi pagine 174-175.

For sides customizations in height and depth are possible, except cuts in depth for frame side and glass side.
For side typologies and sides drillings, see pages 28-29.
For profile of lateral side, see page 32.
For general finishings, see pages 174-175.

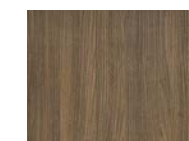
Sides typologies

- 1 Side in wood for walk-in closet, thickness 1 1/2", h 76 3/4"-89 1/4"-95 3/4"-102"-114 1/2" depth 17 1/4" and 23". Melamine in 7 finishings.
- 2 Lateral side in wood for wardrobe, thickness 1", h 76 3/4"-89 1/4"-95 3/4"-102"-114 1/2" depth 17 1/4" and 23". External side (including profile) in mat lacquered colours, semi-glossy lacquered colours, glossy lacquered colours, metallic lacquered colours, wood, mirror, techno leather, fabric and hide. Only for the versions techno leather, fabric and hide the side is composed by two panels thickness 3/4" and in addition the thickness of the material on the external side. Internal side only available in melamine 7 finishings. For wardrobes in niche with both sides in melamine, the profile of the lateral side is in the same finish of the door. For wardrobes with door in techno leather, fabric and hide the profile of the lateral side is mat lacquered, optional profile available in techno leather and fabric.
- 3 Central side in wood for wardrobe, thickness 1", h 76 3/4"-89 1/4"-95 3/4"-102"-114 1/2" depth 17 1/4" and 23". Melamine in 7 finishings.
- 4 Frame side for wardrobe with leaf doors or for walk-in closet, thickness 1", h 89 1/4"-95 3/4"-102"-114 1/2" depth 23". Frame in aluminium mat painted ardesia or champagne.
- 5 Glass side for wardrobe with leaf doors or for walk-in closet, thickness 1", h 89 1/4"-95 3/4"-102"-114 1/2" depth 23". Glass in 5 finishings with aluminium frame mat painted ardesia or champagne.

Fianco legno Wood side



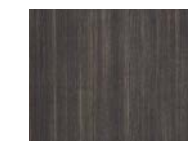
olmo - elm
nobilitato - melamine



noce c. - walnut c.
nobilitato - melamine



rovere cenere
cenere oak
nobilitato - melamine

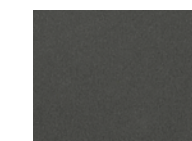


rovere spessart
spessart oak
nobilitato - melamine

Fianco telaio Frame side



champagne opaco
mat champagne



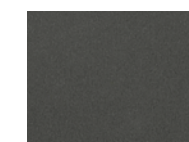
ardesia opaco
mat ardesia



canvas beige
nobilitato - melamine

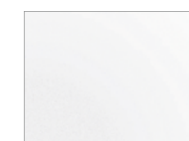


canvas grigio
nobilitato - melamine



ardesia
nobilitato - melamine

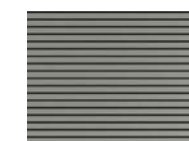
Fianco vetro Glass side



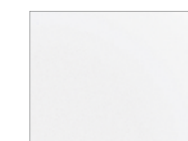
1000
trasparente
transparent



3050 fumé



2700 line



5000
trasparente riflettente
transparent reflecting

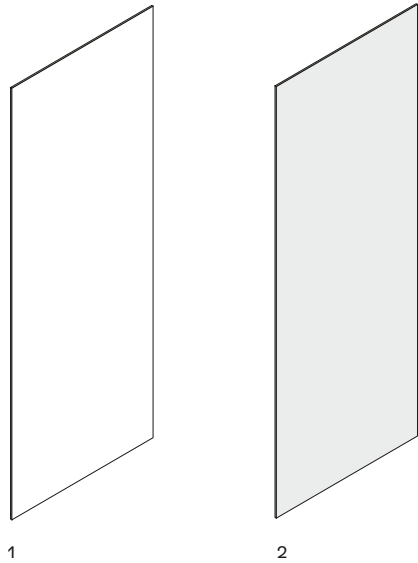


5051
bronzato riflettente
bronzed reflecting

COMPONENTI STRUTTURA STRUCTURE COMPONENTS

Tipologie schienali

- Schienale spessore mm 10. Nobilitato 7 finiture, metacrilato roller ardesia o latte, nobilitato Skin laccato opaco colori.
- Schienale vetro spessore mm 4. Non disponibile per vano I 377 e 1263. Non disponibili per colonne con ante apertura complanare e scorrevole. Vetro 5 finiture.

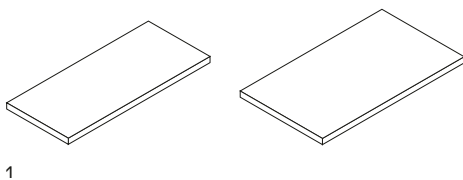


Back panels typologies

- Back panel thickness 1/2". Melamine 7 finishings, methacrylate roller ardesia or latte, Skin melamine mat lacquered colours.
- Glass back panel thickness 1/4". Not available for unit w 14 3/4" and 49 3/4". Not available for units with coplanar and sliding doors. Glass in 5 finishings.

Tipologie coperchi e basamenti

- Coperchio spessore mm 35, profondità 439 e 584. Nobilitato 7 finiture.
- Basamento battente - spessore mm 35 + 37 scorrevole - spessore mm 35 + 57 profondità mm 439 e 584. Portata standard 100 kg/mtl, possibilità di avere basamento rinforzato portata 300 kg/mtl. Nobilitato 7 finiture e fascia zoccolo verniciato opaco ardesia o champagne.



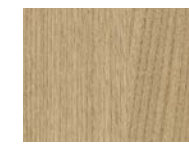
Tops and bases typologies

- Top thickness 1 1/2", depth 17 1/4" and 23". Melamine in 7 finishings.
- Base leaf - thickness 1 1/2" + 1 1/2" sliding - thickness 1 1/2" + 2 1/4" depth 17 1/4" and 23". Standard carrying capacity 100 kg/m, possibility of reinforced base with carrying capacity 300 kg/m. Melamine 7 finishings and optional plinth mat painted ardesia or champagne.

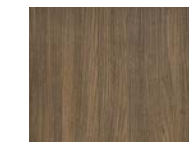
Per opzioni fascia zoccolo, vedi pagina 31.
Per finiture generali, vedi pagine 174-175.

For plinth filler options, see page 31.
For general finishings, see pages 174-175.

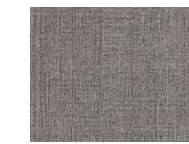
Schienali Back panels



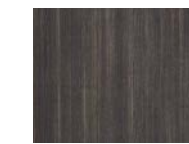
olmo - elm
nobilitato - melamine



noce c. - walnut c.
nobilitato - melamine



rovere cenere
cenere oak
nobilitato - melamine



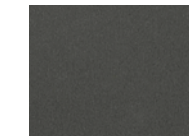
rovere spessart
spessart oak
nobilitato - melamine



canvas beige
nobilitato - melamine



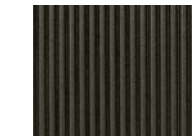
canvas grigio
nobilitato - melamine



ardesia
nobilitato - melamine



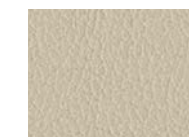
roller latte metacrilato
methacrylate



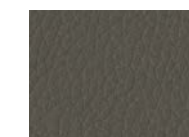
roller ardesia metacrilato
methacrylate



skin
nobilitato - melamine
27 colori laccato opaco
27 mat lacquered colours



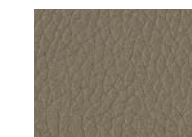
skin 94 latte
nobilitato - melamine
laccato opaco
mat lacquered



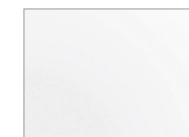
skin 97 elefante
nobilitato - melamine
laccato opaco
mat lacquered



skin 93 moro
nobilitato - melamine
laccato opaco
mat lacquered



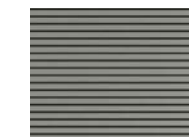
skin 98 nocciola
nobilitato - melamine
laccato opaco
mat lacquered



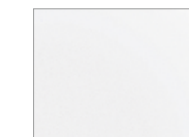
1000
trasparente
transparent



3050 fumé



2700 line



5000
trasparente riflettente
transparent reflecting

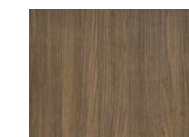


5051
bronzato riflettente
bronzed reflecting

Coperchi e basamenti Tops and bases



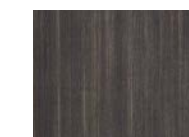
olmo - elm
nobilitato - melamine



noce c. - walnut c.
nobilitato - melamine



rovere cenere
cenere oak
nobilitato - melamine



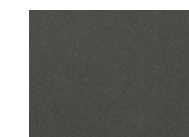
rovere spessart
spessart oak
nobilitato - melamine



canvas beige
nobilitato - melamine

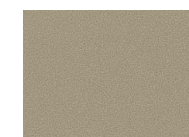


canvas grigio
nobilitato - melamine

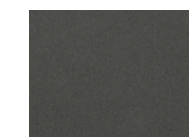


ardesia
nobilitato - melamine

Fascia zoccolo Plinth filler



champagne opaco
mat champagne



ardesia opaco
mat ardesia

COMPONENTI STRUTTURA STRUCTURE COMPONENTS

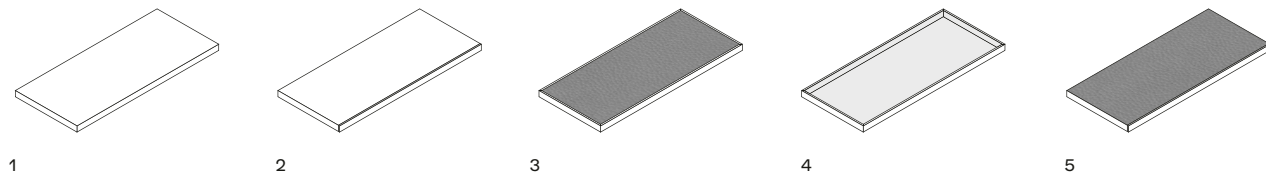
Tipologie ripiani

- 1 Ripiano in nobilitato 7 finiture.
- 2 Ripiano in nobilitato 7 finiture con frontale in alluminio verniciato opaco ardesia o champagne.
- 3 Ripiano in tecnopelle 4 colori con frontale in alluminio verniciato opaco ardesia o champagne, finitura inferiore nobilitato ardesia.
- 4 Ripiano in vetro fumé con telaio verniciato opaco ardesia o champagne.
- 5 Ripiano in tecnopelle 4 colori con telaio verniciato opaco ardesia o champagne, finitura inferiore nobilitato ardesia.

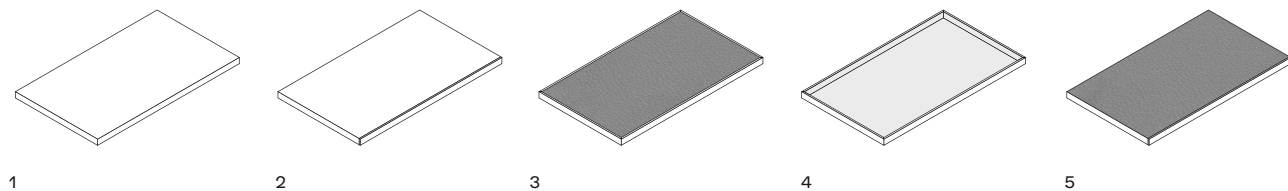
Shelves typologies

- 1 Shelf in melamine 7 finishings.
- 2 Shelf in melamine 7 finishings with front in aluminium mat painted ardesia or champagne.
- 3 Shelf in 4 techno leather colours with front in aluminium mat painted ardesia or champagne, underside finishing in ardesia melamine.
- 4 Shelf in fumé glass with frame in aluminium mat painted ardesia or champagne.
- 5 Shelf in 4 techno leather colours with frame in aluminium mat painted ardesia or champagne, underside finishing in ardesia melamine.

Profondità 400, spessore mm 35 Depth 15 3/4", thickness 1 1/2"



Profondità 545, spessore mm 35 Depth 21 1/2", thickness 1 1/2"



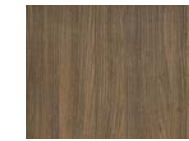
Per gli schienali sono possibili riduzioni in larghezza e altezza. Per coperchi, basamenti e ripiani sono possibili riduzioni in larghezza e profondità.
Per la profondità 400 sono disponibili oltre ai ripiani, la serie di elementi sospesi pagine 101-107, contenitori porta camicie pagina 118, contenitori porta borse e porta scarpe pagina 119, ripiani porta scarpe inclinati pagina 123. Per finiture generali, vedi pagine 174-175.

For backs customizations in width and height are possible. For top shelves, bases and shelves customizations in width and depth are possible.
With depth 15 3/4" besides shelves, hanging elements pages 101-107, shirts storage page 118, handbags storage and shoes rack storage page 119, shoestand inclined shelf page 123 are also available. For general finishings, see pages 174-175.

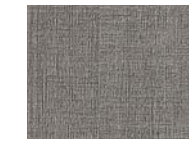
Ripiani nobilitato Melamine shelves



olmo - elm
nobilitato - melamine



noce c. - walnut c.
nobilitato - melamine



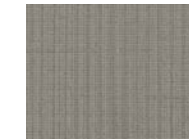
rovere cenere
cenere oak
nobilitato - melamine



rovere spessart
spessart oak
nobilitato - melamine



canvas beige
nobilitato - melamine

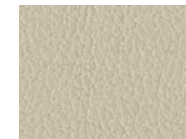


canvas grigio
nobilitato - melamine



ardesia
nobilitato - melamine

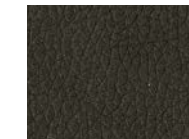
Ripiani tecnopelle Techno leather shelves



05 latte
tecnopelle
techno leather



01 elefante
tecnopelle
techno leather



02 moro
tecnopelle
techno leather



06 nocciola
tecnopelle
techno leather

Ripiani vetro Glass shelves

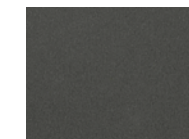


3050 fumé

Frontali ripiani e telai ripiani Shelves front and frame



champagne opaco
mat champagne



ardesia opaco
mat ardesia

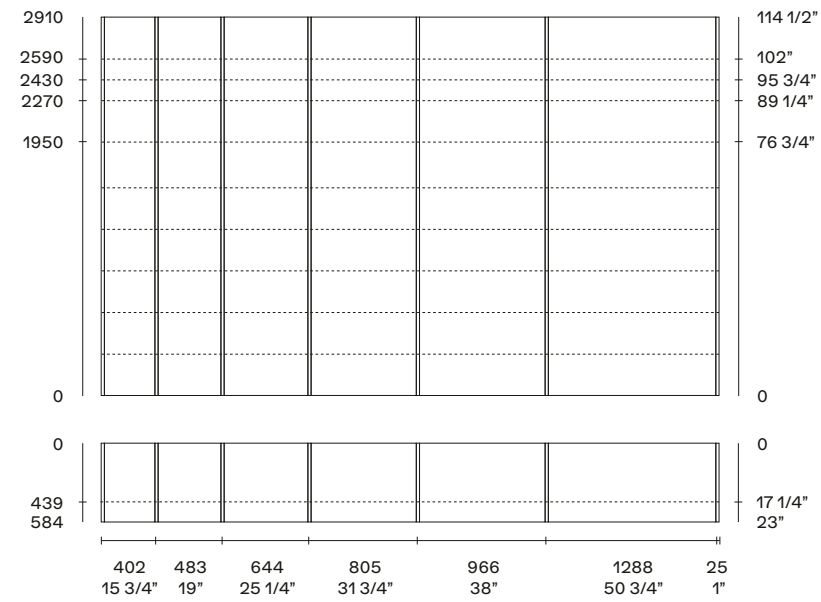
DIMENSIONI
DIMENSIONS

Armadi e cabina armadio
fianco spessore mm 25

Per ottenere la larghezza totale, aggiungere alla somma delle colonne mm 25 relativi al fianco laterale.

Wardrobes and walk-in closet
side thickness 1"

To obtain the total width, add to the sum of the columns 1 1/2" for the lateral side.

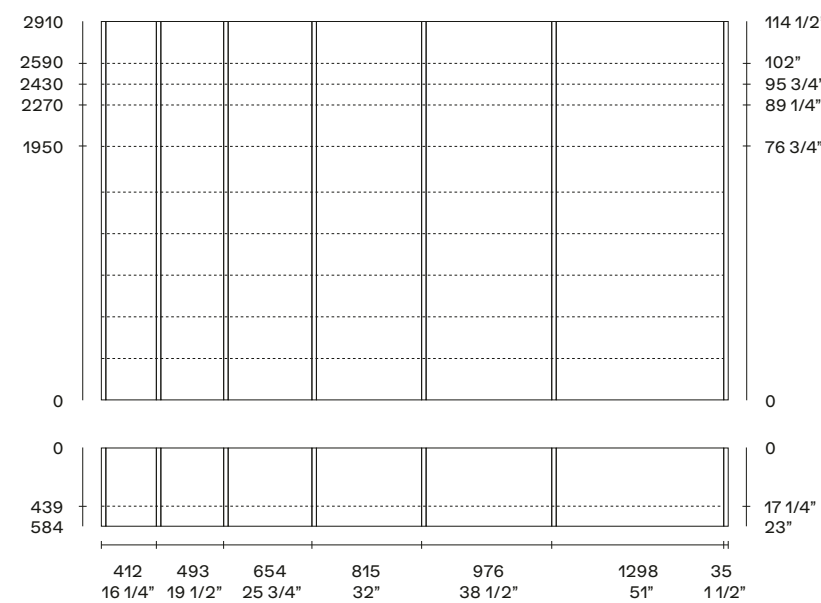


Cabina armadio
fianco spessore mm 35

Per ottenere la larghezza totale, aggiungere alla somma delle colonne mm 35 relativi al fianco laterale.

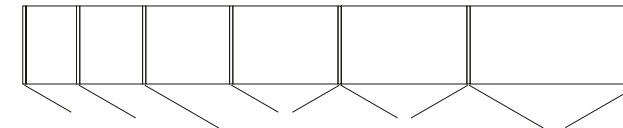
Walk-in closet
side thickness 1 1/2"

To obtain the total width, add to the sum of the columns 1 1/2" for the lateral side.

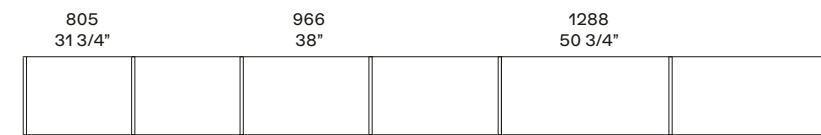


Tipologie di apertura degli armadi
Wardrobes opening typologies

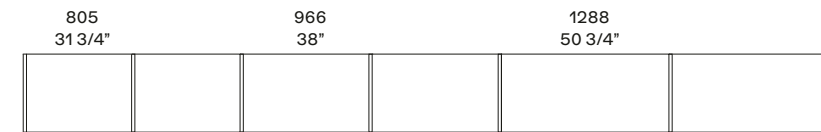
402	483	644	805	966	1288
15 3/4"	19"	25 1/4"	31 3/4"	38"	50 3/4"



Battente
Leaf door



Scorrevole
Sliding door



Complanare
Coplanar door

TIPOLOGIE DI APERTURA
OPENING TYPOLOGIES

1 Battente

Tutte le ante battenti sono fornite con cerniere ammortizzate.
Ante: Club, Graffiti, Sand, Canvas, Silk, Skin, New Entry, Plus, Madison, Stratus, Bangkok, Cover tecnopelle, Cover tessuto, Cover vetro, Ego, Fitted, Ocean.

2 Cassetti

Cassetti ad estrazione totale ammortizzata, da abbinare esclusivamente alle ante battenti.
Ante: Club, Graffiti, Sand, Canvas, Silk, New Entry.

3 Scorrevole

Ante scorrevoli fornite con sistema di scorrimento ammortizzato.
Ante: Club, Graffiti, Sand, Canvas, Silk, Skin, New Entry, Stratus, Ocean.

4 Complanare

Ante complanari fornite con sistema di scorrimento ammortizzato.
Ante: Club, Graffiti, Sand, Canvas, Silk, Skin, New Entry, Plus, Stratus, Bangkok, Cover tecnopelle, Cover tessuto, Cover vetro, Ocean.

1 Leaf doors

All leaf doors are supplied with soft closing hinges.
Doors: Club, Graffiti, Sand, Canvas, Silk, Skin, New Entry, Plus, Madison, Stratus, Bangkok, Cover techno leather, Cover fabric, Cover glass, Ego, Fitted, Ocean.

2 Drawers

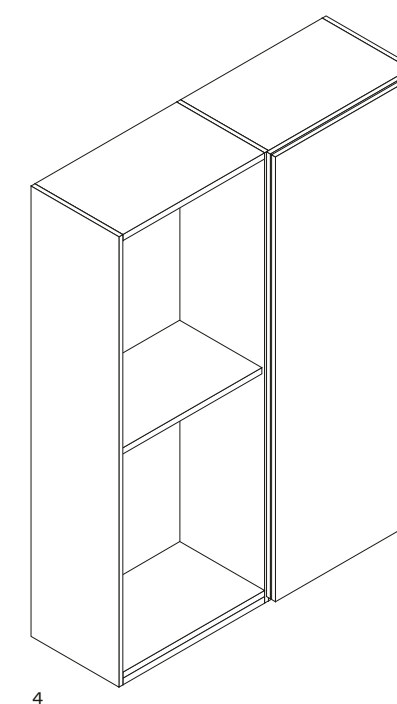
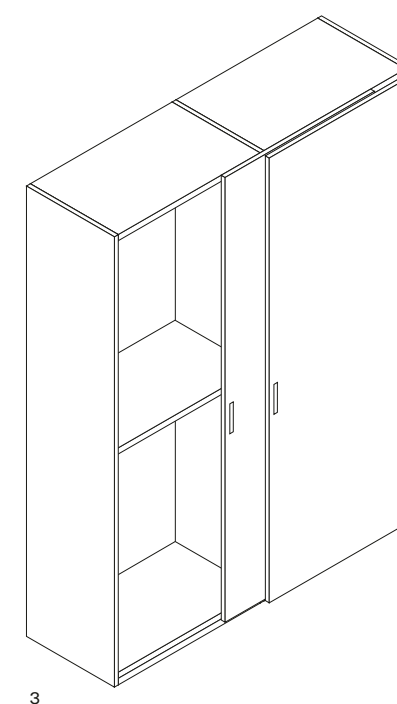
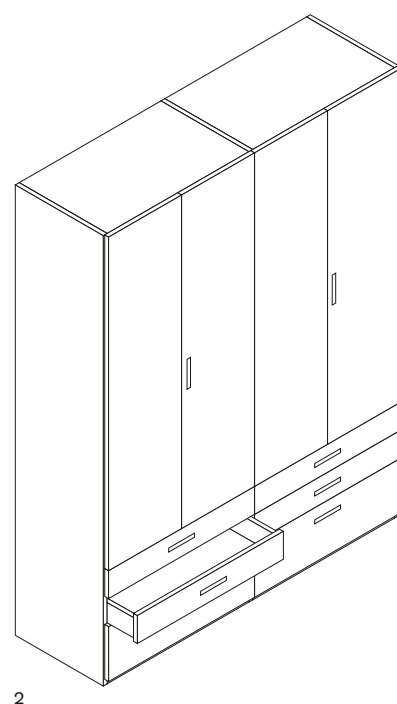
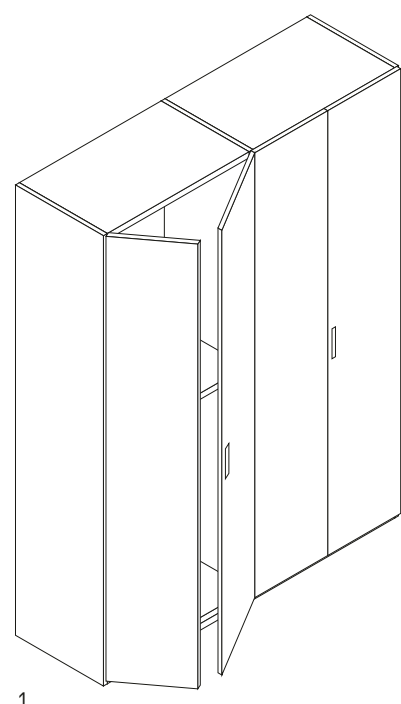
Drawers with full extraction glides and soft closing mechanism, to be combined exclusively with leaf doors.
Doors: Club, Graffiti, Sand, Canvas, Silk, New Entry.

3 Sliding doors

Sliding doors supplied with soft closing system.
Doors: Club, Graffiti, Sand, Canvas, Silk, Skin, New Entry, Stratus, Ocean.

4 Coplanar doors

Coplanar doors supplied with soft closing system.
Doors: Club, Graffiti, Sand, Canvas, Silk, Skin, New Entry, Plus, Stratus, Bangkok, Cover techno leather, Cover fabric, Cover glass, Ocean.



Per varianti di ante, vedi pagine 128-163.
Per varianti di maniglie, vedi pagine 164-173.

For door options, see pages 128-163.
For handle options, see pages 164-173.

INTEGRAZIONE APERTURE OPENING TYPOLOGIES

1 Armadio battente e scorrevole

Si possono realizzare armadi con ante di diversa tipologia di apertura: battente e scorrevole.

1 Leaf and sliding wardrobe

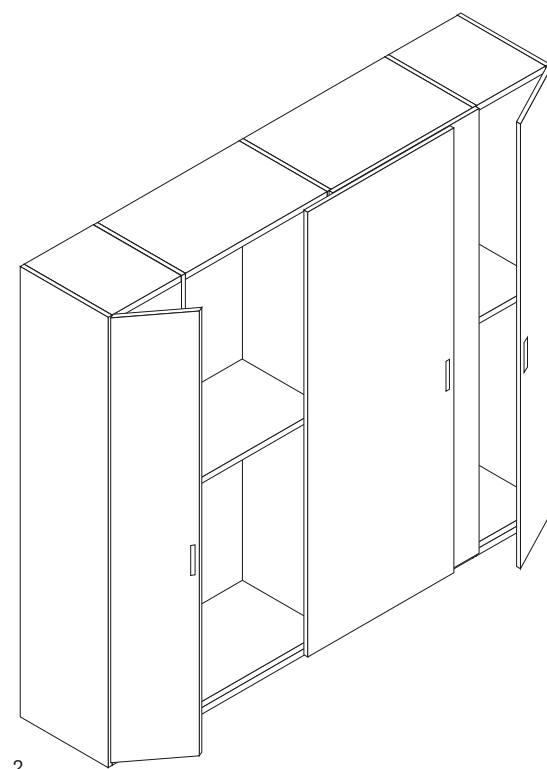
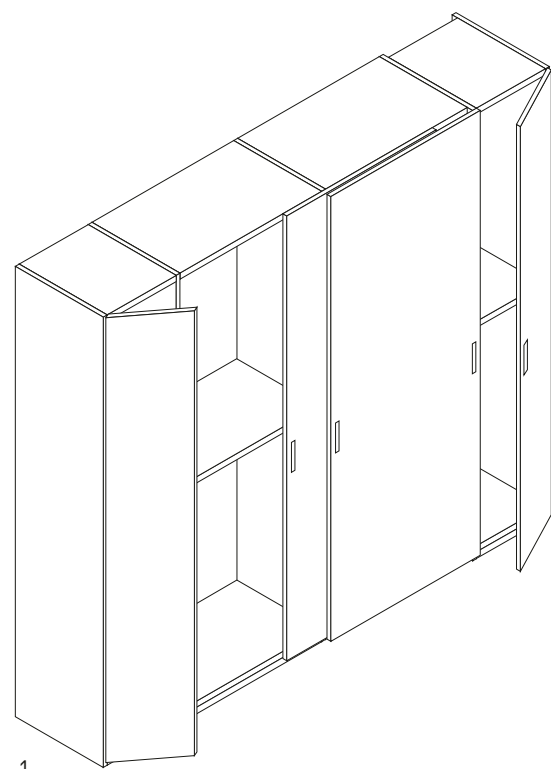
It is possible to realize wardrobe compositions with different opening typologies: leaf and sliding.

2 Armadio battente e complanare

Si possono realizzare armadi con ante di diversa tipologia di apertura: battente e complanare.

2 Leaf and coplanar wardrobe

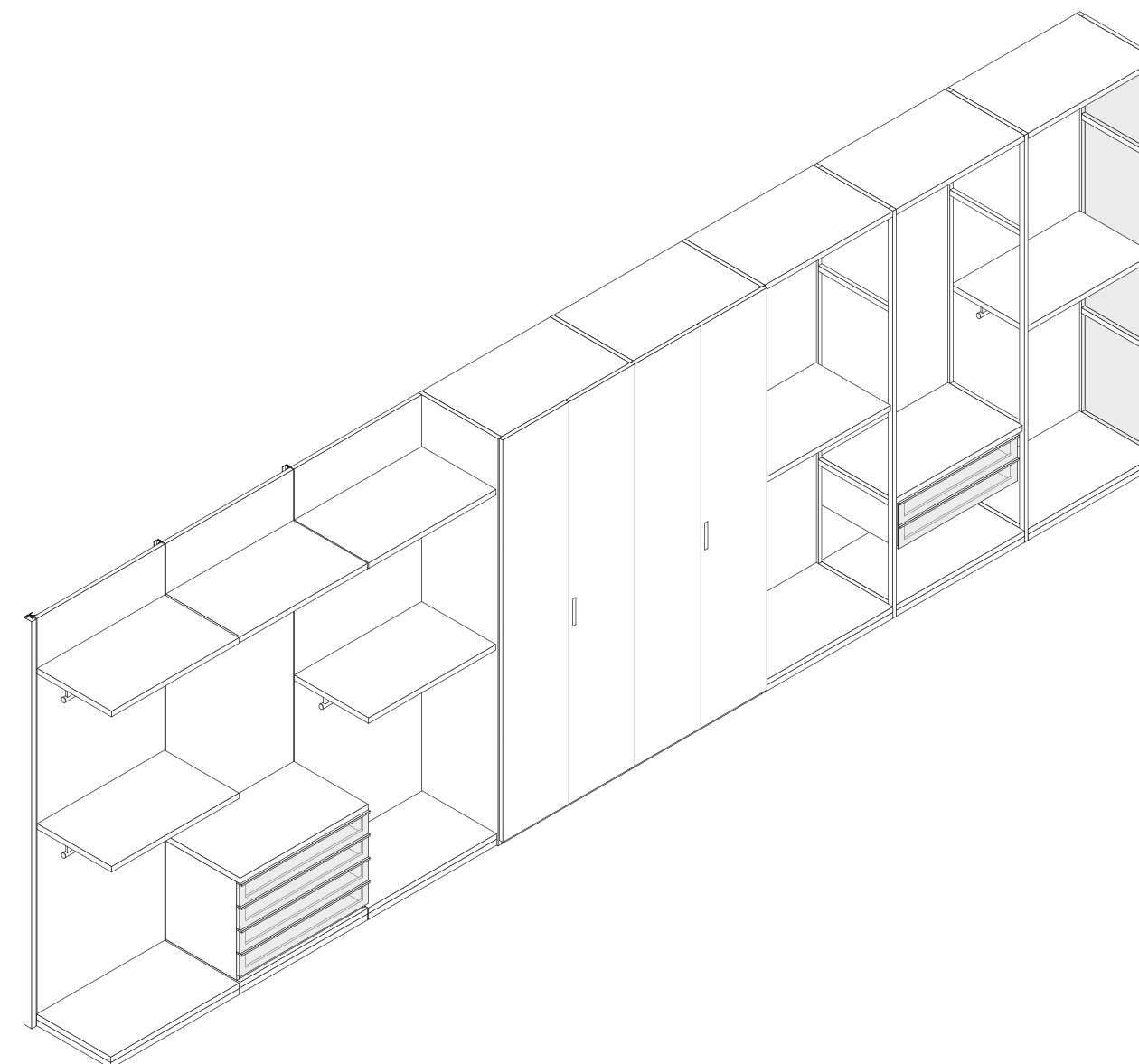
It is possible to realize wardrobe compositions with different opening typologies: leaf and coplanar.



INTEGRAZIONE SENZAFINE-UBIK SENZAFINE-UBIK INTEGRATION

Il sistema armadi e cabina armadio Senzafine e il sistema cabina armadio UbiK hanno la stessa modularità in altezza, e condividono attrezzature e finiture.

Senzafine wardrobes, walk-in closet system, and UbiK walk-in closet have the same modularity in height, and share equipment and finishings.



DETTAGLI STRUTTURA
STRUCTURE DETAILS



Fianco legno con schienale legno.
Wood side with wood back panel.



Fianco telaio con schienale legno.
Frame side with wood back panel.



Fianco vetro con schienale legno.
Glass side with wood back panel.



Foratura fianchi di serie per armadio e cabina armadio: 3 fori, passo mm 64.
Standard sides drilling for wardrobe and walk-in closet: 3 holes, pitch 2 1/2".



Foratura fianchi opzionale per armadio e cabina armadio: in corrispondenza del ripiano.
Sides drillings optional for wardrobe and walk-in closet: at shelf height.



Fianco legno con schienale vetro e legno.
Wood side with wood and glass back panel



Fianco telaio con schienale vetro.
Frame side with glass back panel.



Fianco vetro con schienale vetro.
Glass side with glass back panel.



Foratura fianchi opzionale per armadio e cabina armadio: continua, passo mm 64.
Sides drillings optional for wardrobe and walk-in closet: continuous, pitch 2 1/2".

Fianco legno non utilizzabile fra due colonne con schienale vetro.

Side in wood cannot be used between two units with glass back.

Sono disponibili tappini nei colori ardesia o champagne per mascheratura fori.

Caps in the colours ardesia or champagne are available to cover the holes.

DETTAGLI STRUTTURA STRUCTURE DETAILS

Bordi in tinta

Edges in matching colour

Per armadi e cabine armadio con solo fianchi legno, in nobilitato 7 finiture, bordi fianchi, basamenti e coperchi in tinta con il fianco legno.

For wardrobes and walk-in closets with all the sides in wood, in melamine 7 finishings, edges of sides, bases and tops in matching colour with the side.



Bordi in nobilitato champagne

Edges in melamine champagne

Per armadi e cabine armadio con un solo fianco telaio o fianco vetro verniciato opaco champagne, bordi fianchi, basamenti e coperchi in nobilitato champagne.

For wardrobes and walk-in closets with at least one frame side or glass side mat painted champagne, edges of sides, bases and tops in melamine champagne.



Bordi in nobilitato ardesia

Edges in melamine ardesia

Per armadi e cabine armadio con un solo fianco telaio o fianco vetro verniciato opaco ardesia, bordi fianchi, basamenti e coperchi in nobilitato ardesia.

For wardrobes and walk-in closets with at least one frame side or glass side mat painted ardesia, edges of sides, bases and tops in melamine ardesia.



Fascia zoccolo di serie

Plinth filler standard

Per armadio e cabina armadio. Verniciato opaco ardesia o champagne, altezza mm 37.

For wardrobe and walk-in closet. Mat painted ardesia or champagne, height 1 1/2".



Fascia zoccolo opzionale

Optional plinth filler

Per cabina armadio e cassettiere a isola. Verniciato opaco ardesia o champagne, altezza mm 72.

For walk-in closet and island chests of drawers. Mat painted ardesia or champagne, height 2 3/4".



DETTAGLI STRUTTURA STRUCTURE DETAILS

Tappino per basamento

Cap for base

Disponibile nei colori ardesia o champagne. L'installazione perfetta di ogni armadio è garantita dalla possibilità di livellare ogni singola colonna tramite i piedini regolabili montati su tutti i basamenti, i tappini nascondono la vite regolabile.

Available in the colours ardesia or champagne. The perfect installation of every wardrobe is guaranteed by the possibility to level every single column with adjustable feet assembled on the bases, caps are used to hide the adjustable screws.



Sagoma fianchi laterali armadio Profile of lateral side for wardrobe

Segue la finitura dell'anta o nel caso di anta vetro la finitura del profilo dell'anta.

Sagoma rivestita opzionale per anta Cover tecnopelle e Cover tessuto. Non disponibile nella versione in cuoio.

The profile is in the same finish of the door or, in case of glass door, in the same finish of the doorframe. Optional profile finish for Cover in techno leather and Cover in fabric. Not available in hide.

Cerniera

Hinge

Cerniera in metallo verniciato opaco ardesia. Apertura di serie 110°, opzionale 165°. Per tutte le ante del sistema Senzafine (escluso ante Ego e Fitted).

Hinge in ardesia mat painted metal. Standard opening 110°, optional 165°. For all doors of the Senzafine system (except Ego and Fitted doors).



Cerniera Ego

Ego hinge

Cerniera in metallo verniciato opaco colori nella stessa finitura del telaio. Esclusiva per anta Ego. Apertura di serie 180°.

Hinge in ardesia or champagne mat painted metal, only for Ego door. Standard opening 180°.



Cerniera Fitted

Fitted hinge

Cerniera in metallo verniciato opaco ardesia. Esclusiva per anta Fitted vetro. Apertura di serie 98°.

Hinge in ardesia mat painted metal, only for Fitted glass door. Standard opening 98°.



SOLUZIONI SPECIALI
SPECIAL SOLUTIONS

Angolare battente

h 1950-2270-2430-2590-2910
l 1088 - p 584

Anta battente l 478, apertura 165°.
L'elemento angolare battente può essere
attrezzato con ripiani (escluso ripiani vetro)
e tubi appendiabiti.

Leaf corner element

h 76 3/4"-89 1/4"-95 3/4"-102"-114 1/2"
w 42 3/4" - d 23"

With leaf door w 18 3/4", opening 165°.
Leaf corner element can be equipped
with shelves (except glass shelves) and
hanging rails.

Angolare scorrevole

h 2270-2430-2590-2910
l 1571 - p 584

Anta scorrevole l 982.
L'elemento angolare scorrevole può essere
attrezzato con ripiani (escluso ripiani vetro)
e tubi appendiabiti.

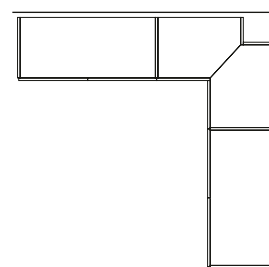
Sliding corner element

h 89 1/4"-95 3/4"-102"-114 1/2"
w 61 3/4" - d 23"

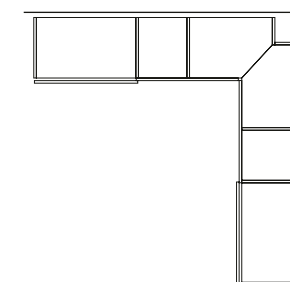
With sliding door w 38 3/4".
Sliding corner element can be equipped
with shelves (except glass shelves) and
hanging rails.



Angolare battente
Leaf corner element



Angolare scorrevole
Sliding corner element



SOLUZIONI SPECIALI
SPECIAL SOLUTIONS

Angolare aperto

h 1950-2270-2430-2590-2910
l 655 - p 584

Anta battente l 639 + anta fissa.
L'elemento angolare aperto può essere
attrezzato con ripiani e tubi appendiabiti.

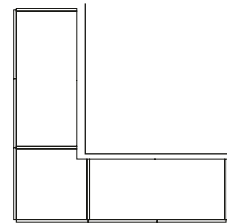
Open corner element

h 76 3/4"-89 1/4"-95 3/4"-102"-114 1/2"
w 25 3/4" - d 23"

With leaf door w 25 1/4" + fixed door.
Corner open element can be equipped
with shelves and hanging rails.



Angolare aperto
Open corner element



Terminale doppio

h 1950-2270-2430-2590-2910
l 853 - p 584

Ante battenti l 478.
L'elemento terminale doppio può essere
attrezzato con ripiani in nobilitato e tubi
appendiabiti.

Double end unit

h 76 3/4"-89 1/4"-95 3/4"-102"-114 1/2"
w 33 1/2" - d 23"

With leaf doors w 18 3/4".
Double end unit can be equipped
with melamine shelves and hanging
rails.

Terminale singolo

h 1950-2270-2430-2590-2910
l 380 - p 584

Anta battente l 478.
L'elemento terminale singolo può essere
attrezzato con ripiani in nobilitato.

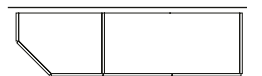
Single end unit

h 76 3/4"-89 1/4"-95 3/4"-102"-114 1/2"
w 15" - d 23"

With leaf door w 18 3/4".
Single end unit can be equipped
with melamine shelves.



Terminale doppio
Double end unit



Terminale singolo
Single end unit



SOLUZIONI SPECIALI
SPECIAL SOLUTIONS

Anta apribile uso fascia

Anta fornita con zoccolino in alluminio verniciato opaco ardesia o champagne applicato sotto l'anta, cerniere dx o sx e fianco speciale a muro. Può essere montata a filo anta o arretrata con raddoppio del fianco speciale.

Opening door as filler

Door supplied with aluminium mat lacquered ardesia or champagne plinth, fixed to the door, right or left hinges, wall stop profile. It can be mounted flush with the door or backward by doubling the special side.



Fascia di tamponamento

A filo struttura orizzontale/verticale, larghezza da mm 30 a 300 h fino a 2910. A filo anta, larghezza da mm 30 a 300.

Filler

Flush to structure horizontal/vertical, width from 1 1/4" to 11 3/4" height till 114 1/2". Flush to the door, width from 1 1/4" to 11 3/4".



SOLUZIONI SPECIALI SPECIAL SOLUTIONS

Armadio ponte

Colonne ponte con ante apertura battente, disponibili in 4 altezze, con i modelli: Club, Graffiti, Sand, Canvas, Silk, Skin, New Entry, Stratus. Realizzabile solo fra due fianchi laterali legno; con due o più colonne ponte accostate, traverse ponte rinforzate. Larghezza massima sottoponte mm 2229.

Bridge wardrobe

Bridge units with leaf doors, available in 4 heights, with the models: Club, Graffiti, Sand, Canvas, Silk, Skin, New Entry, Stratus. Only available between two wooden sides; with two or more bridge units one next to the other a reinforced bridge bar is available. Maximum width mm 87 3/4" (below bridge).

Taglio a misura

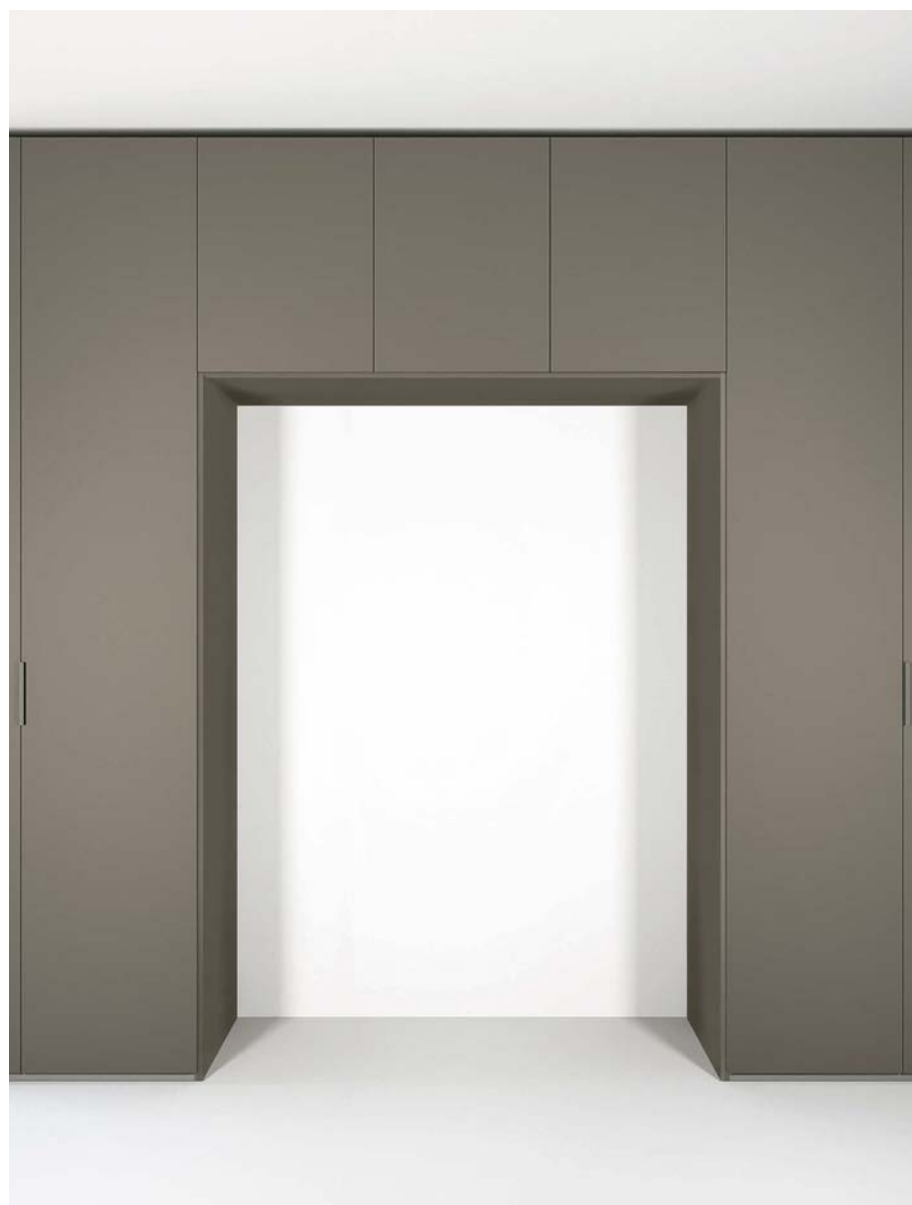
Sono possibili riduzioni in altezza, larghezza e profondità. In riferimento alle possibili limitazioni di riduzioni di alcune ante, vedi pagine 130-163.

La soluzione con ante mansardate è possibile con i modelli: Club, Graffiti, Sand, Canvas, Silk, Skin, New Entry e Plus.

Cut on measure

Cuts in height, width and depth are possible. In reference to the possible limitations of some doors reductions, see pages 130-163.

The solution with mansard doors is possible with the models Club, Graffiti, Sand, Canvas, Silk, Skin, New Entry and Plus.



**SOLUZIONI SPECIALI
SPECIAL SOLUTIONS**

Senzafine con sistema giorno Quid

- 1 Composizioni armadio integrate con sistema giorno Quid. Boiserie Quid attrezzate con bacheche a giorno, ripiani legno o vetro, ante a ribalta o cassettoni in cuoio. Mensolone sospeso e boiserie anche a specchio per Vanity. Predisposizione per inserimento boiserie con schienale avanzato I 600-900-1200. Predisposizione per inserimento Vanity con fissaggio boiserie a muro I 900-1200-1800-2100-2400-2700.

Senzafine con sistema giorno Code

- 2 Composizioni armadio integrate con sistema giorno Code. Boiserie attrezzate con mensolone sospeso retroilluminato.

Composizioni con armadi "bassi"

Realizzabili con ante: Club, Graffiti, Sand, Canvas, Silk e New Entry.

- 3 Composizione con armadi bassi con cassetti esterni, vano a giorno con pannello avanzato per fissaggio tv, larghezza massima mm 1263 e parte superiore con anta battente di serie.
4 Composizione con armadi bassi con anta battente di serie.

Senzafine with day system Quid

- 1 Wardrobe compositions with integrated day system Quid. Wall panelling Quid accessorized with open display cases, wooden or glass shelves, flap door or small drawers in hide. Suspended thick shelf and wall panelling in mirror also available for Vanity solutions. Arrangement for wall panelling fixing with advanced back panel w 23 1/2"-35 1/2"-47 1/4". Arrangement for Vanity solution with wall mounted wall panelling w 35 1/2"-47 1/4"-70 3/4"-82 3/4"-94 1/2"-106 1/4".

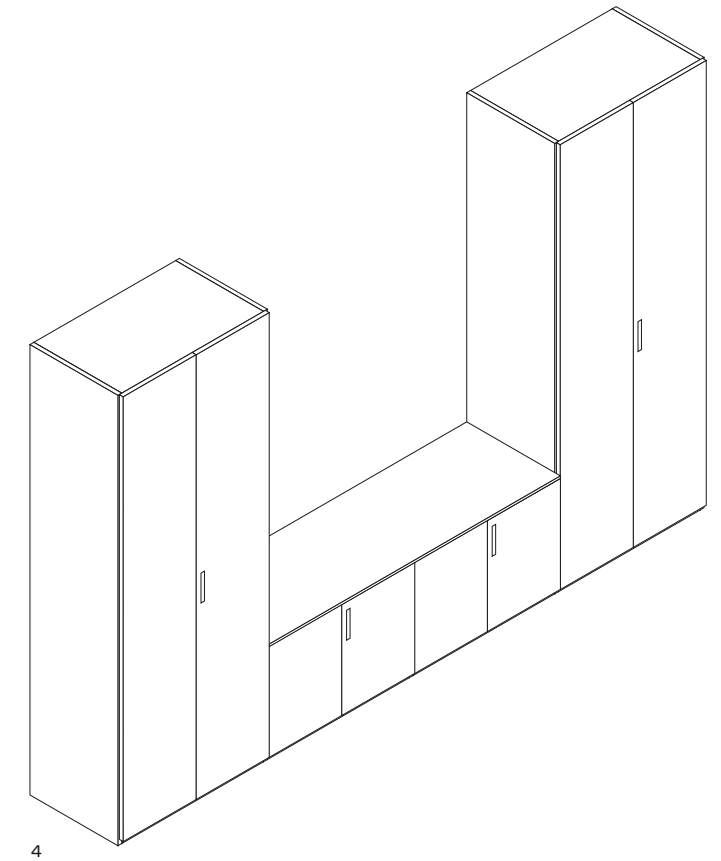
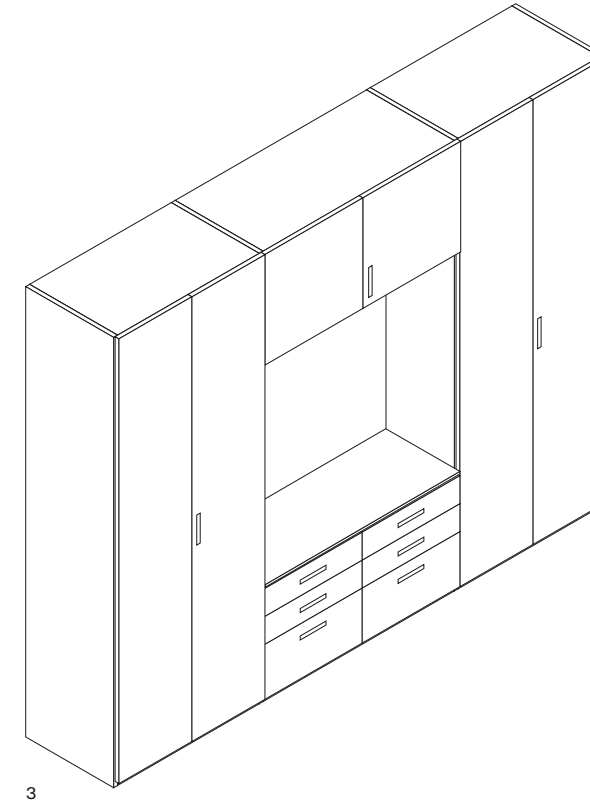
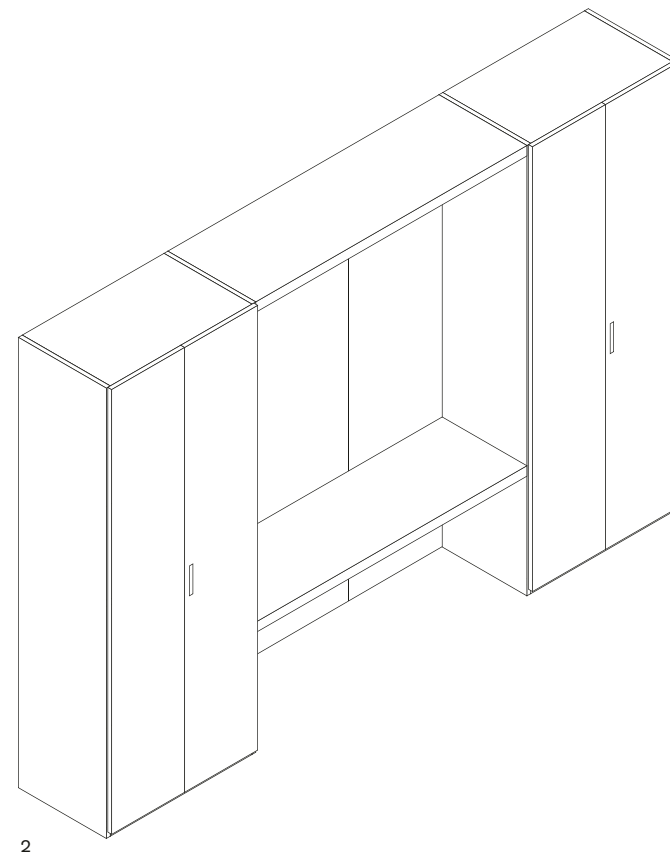
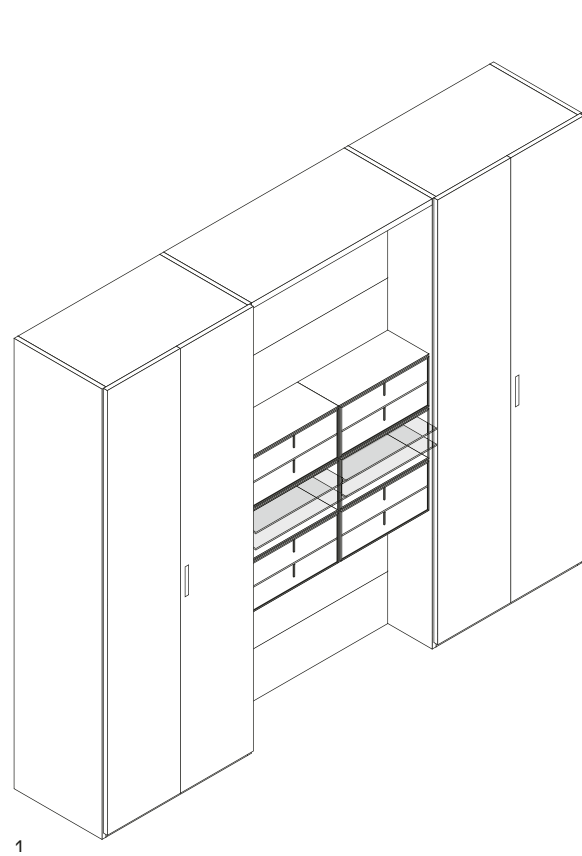
Senzafine with day system Code

- 2 Wardrobe compositions with integrated day system Code. Accessorized wall panelling with backlit thick shelf.

Compositions with "low" wardrobes

Available with doors: Club, Graffiti, Sand, Canvas, Silk and New Entry.

- 3 Compositions with low wardrobes with external drawers, open compartment with advanced panel for TV fixing, maximum width 49 3/4" and upper part with standard leaf door.
4 Composition with low wardrobes with standard leaf door.



SOLUZIONI SPECIALI SPECIAL SOLUTIONS

Armadio bifacciale

- 1 Si possono realizzare armadi con il retro finito con i pannelli speciali fino a terra.

Colonne senza basamento e senza schienale ad uso passaggio

- 2 Le colonne senza basamento devono essere sempre comprese tra due colonne con basamento.

Composizioni a doppia profondità

- 3 Si possono realizzare armadi con colonne di profondità mm 439 abbinare a colonne di profondità mm 584, con allineamento ante a filo davanti o allineamento strutture filo dietro con raddoppio fianco.

Colonne con anta battente e vano a giorno senza basamento

- 4 Si possono creare colonne con vano a giorno senza basamento e con schienale a terra o con ante fino a terra e con schienale parziale.

Armadio battente con sopralzo

Realizzabili con ante: Club, Graffiti, Sand, Canvas, Silk e New Entry.

- 5 Si possono creare composizioni sovrapponendo alle colonne con altezza di serie gli elementi dell' armadio "basso" con anta battente di serie o con eventuale riduzione in altezza a "misura".

Double-sided wardrobe

- 1 The exposed back panel of the wardrobe is finished with special panels till the floor.

Units without base and without back panel, used as passage

- 2 Columns without base must be always between two columns with base.

Compositions with double depth

- 3 It is possible to realize wardrobes with columns of depth 17 1/4" combined with columns of depth 23", with doors alignment to the front or units rear alignment with double lateral side.

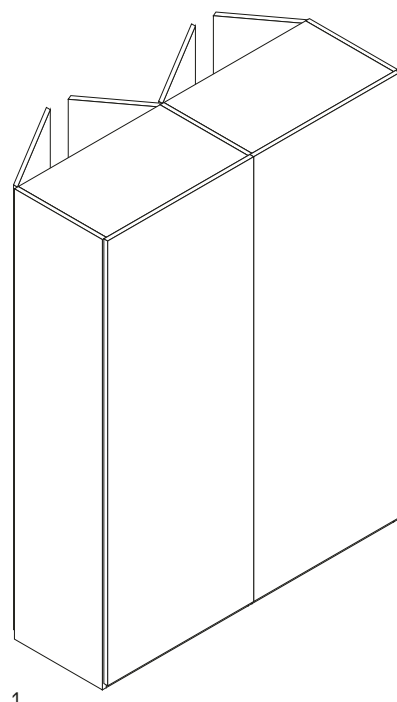
Units with leaf door and open compartment without base

- 4 The units can be realized with open compartment without base and with back panel till the floor or with doors till the floor and partial back panel.

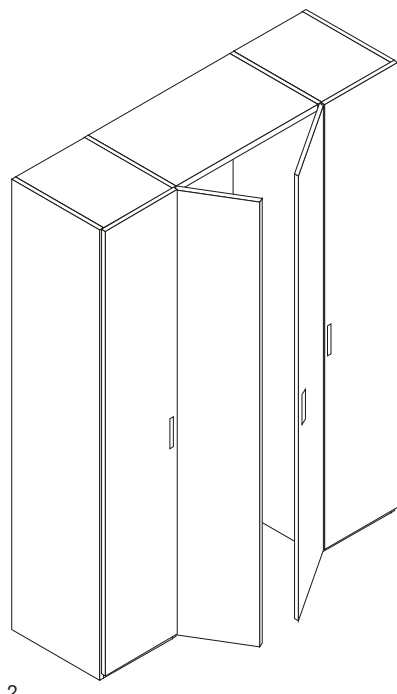
Leaf wardrobe with upper unit

Available with doors: Club, Graffiti, Sand, Canvas, Silk and New Entry.

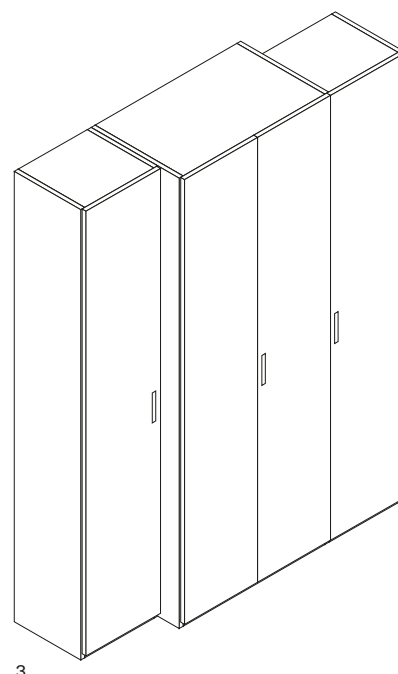
- 5 An upper unit is superimposed to the unit in standard height; the leaf door can be standard or customized in height.



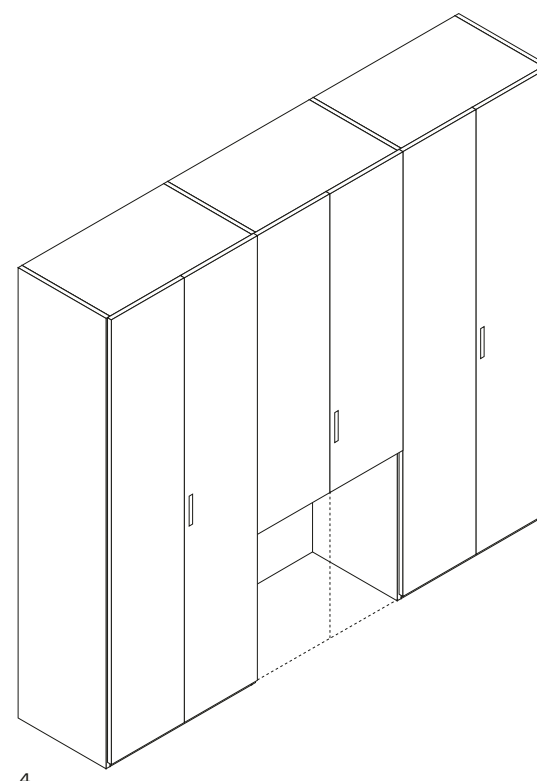
1



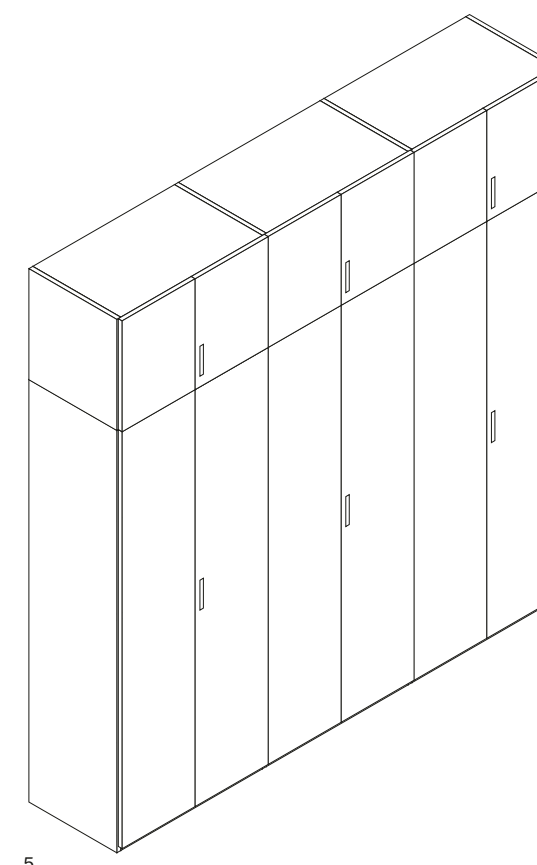
2



3



4

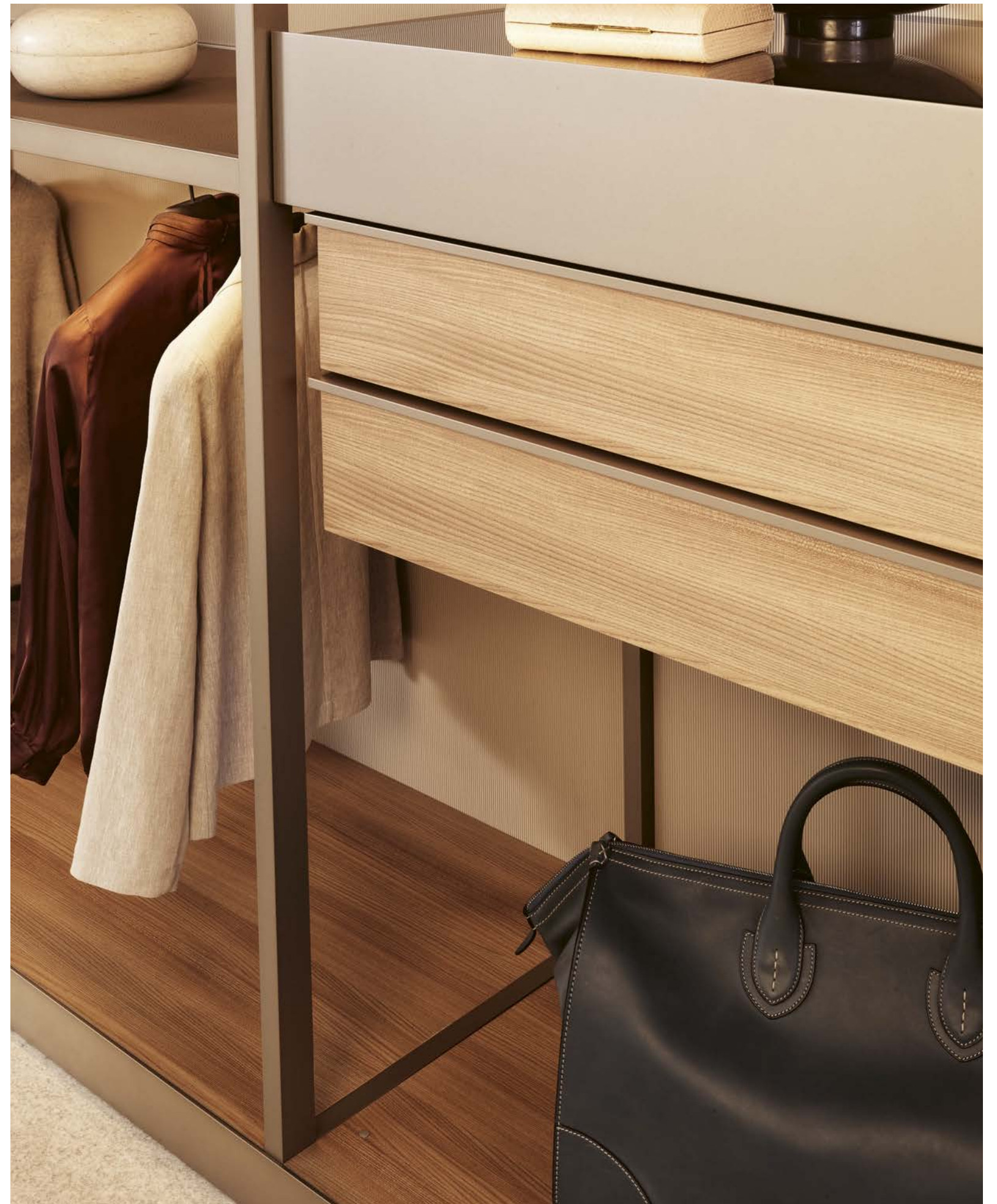


5

FINISHINGS

Dai diversi nobilitati alle finiture più preziose come il vetro che, applicato a fianchi, schienali e ante, crea esclusivi armadi teca. Poliform offre una libertà senza limiti per infinite combinazioni tra interno ed esterno. I dettagli metallici, in due finiture, si abbinano a contrasto o tono su tono.

From the various melamine finishings to the most elegant ones in glass, for example, which, when used for the sides, backs and doors, creates an exclusive display case wardrobe. Poliform offers unlimited freedom for infinite combinations both on the inside and outside. The metal details, which come in two finishes, create a contrasting or a tone-one-tone look.



STRUTTURA NOBILITATO OLMO – STRUCTURE IN ELM MELAMINE
 ABBINAMENTI CONSIGLIATI – RECOMMENDED COMBINATIONS



Schienale: nobilitato olmo
 Attrezzatura: nobilitato olmo
 Tecnopelle: 05 latte, 06 nocciola
 Parti metalliche: champagne opaco
 Back panel: elm melamine
 Equipment: elm melamine
 Techno leather: 05 latte, 06 nocciola
 Metal parts: mat champagne



Schienale: nobilitato olmo
 Attrezzatura: nobilitato olmo
 Tecnopelle: 05 latte, 06 nocciola
 Parti metalliche: ardesia opaco
 Back panel: elm melamine
 Equipment: elm melamine
 Techno leather: 05 latte, 06 nocciola
 Metal parts: mat ardesia



Schienale: nobilitato skin 94 latte
 Attrezzatura: nobilitato olmo
 Tecnopelle: 05 latte, 06 nocciola
 Parti metalliche: champagne opaco
 Back panel: skin melamine 94 latte
 Equipment: elm melamine
 Techno leather: 05 latte, 06 nocciola
 Metal parts: mat champagne



Schienale e cassetti: canvas beige
 Attrezzatura: nobilitato olmo
 Tecnopelle: 05 latte, 06 nocciola
 Parti metalliche: champagne opaco
 Back panel and drawers: canvas beige
 Equipment: elm melamine
 Techno leather: 05 latte, 06 nocciola
 Metal parts: mat champagne



Schienale e cassetti: roller latte
 Attrezzatura: nobilitato olmo
 Tecnopelle: 05 latte, 06 nocciola
 Parti metalliche: champagne opaco
 Back panel and drawers: roller latte
 Equipment: elm melamine
 Techno leather: 05 latte, 06 nocciola
 Metal parts: mat champagne

ABBINAMENTI ALTERNATIVI – ALTERNATIVE COMBINATIONS



Schienale: canvas grigio
 Attrezzatura: nobilitato olmo
 Tecnopelle: 01 elefante
 Parti metalliche: ardesia opaco
 Back panel: canvas grigio
 Equipment: elm melamine
 Techno leather: 01 elefante
 Metal parts: mat ardesia



Schienale: nobilitato ardesia
 Attrezzatura: nobilitato olmo
 Tecnopelle: 01 elefante
 Parti metalliche: ardesia opaco
 Back panel: ardesia melamine
 Equipment: elm melamine
 Techno leather: 01 elefante
 Metal parts: mat ardesia



Schienale e cassetti: roller ardesia
 Attrezzatura: nobilitato olmo
 Tecnopelle: 01 elefante
 Parti metalliche: ardesia opaco
 Back panel and drawers: roller ardesia
 Equipment: elm melamine
 Techno leather: 01 elefante
 Metal parts: mat ardesia

STRUTTURA NOBILITATO NOCE C. – STRUCTURE IN WALNUT C. MELAMINE
 ABBINAMENTI CONSIGLIATI – RECOMMENDED COMBINATIONS



Schienale: nobilitato noce c.
 Attrezzatura: nobilitato noce c.
 Tecnopelle: 05 latte, 06 nocciola
 Parti metalliche: champagne opaco
 Back panel: walnut c. melamine
 Equipment: walnut c. melamine
 Techno leather: 05 latte, 06 nocciola
 Metal parts: mat champagne



Schienale: nobilitato noce c.
 Attrezzatura: nobilitato noce c.
 Tecnopelle: 01 elefante
 Parti metalliche: ardesia opaco
 Back panel: walnut c. melamine
 Equipment: walnut c. melamine
 Techno leather: 01 elefante
 Metal parts: mat ardesia



Schienale: nobilitato skin 94 latte
 Attrezzatura: nobilitato noce c.
 Tecnopelle: 05 latte, 06 nocciola
 Parti metalliche: champagne opaco
 Back panel: skin melamine 94 latte
 Equipment: walnut c. melamine
 Techno leather: 05 latte, 06 nocciola
 Metal parts: mat champagne



Schienale e cassetti: canvas beige
 Attrezzatura: nobilitato noce c.
 Tecnopelle: 05 latte, 06 nocciola
 Parti metalliche: champagne opaco
 Back panel and drawers: canvas beige
 Equipment: walnut c. melamine
 Techno leather: 05 latte, 06 nocciola
 Metal parts: mat champagne



Schienale e cassetti: roller latte
 Attrezzatura: nobilitato noce c.
 Tecnopelle: 05 latte, 06 nocciola
 Parti metalliche: champagne opaco
 Back panel and drawers: roller latte
 Equipment: walnut c. melamine
 Techno leather: 05 latte, 06 nocciola
 Metal parts: mat champagne

ABBINAMENTI ALTERNATIVI – ALTERNATIVE COMBINATIONS



Schienale: canvas grigio
 Attrezzatura: nobilitato noce c.
 Tecnopelle: 01 elefante
 Parti metalliche: ardesia opaco
 Back panel: canvas grigio
 Equipment: walnut c. melamine
 Techno leather: 01 elefante
 Metal parts: mat ardesia



Schienale: nobilitato ardesia
 Attrezzatura: nobilitato noce c.
 Tecnopelle: 01 elefante
 Parti metalliche: ardesia opaco
 Back panel: ardesia melamine
 Equipment: walnut c. melamine
 Techno leather: 01 elefante
 Metal parts: mat ardesia



Schienale e cassetti: roller ardesia
 Attrezzatura: nobilitato noce c.
 Tecnopelle: 01 elefante
 Parti metalliche: ardesia opaco
 Back panel and drawers: roller ardesia
 Equipment: walnut c. melamine
 Techno leather: 01 elefante
 Metal parts: mat ardesia

STRUTTURA NOBILITATO ROVERE CENERE – STRUCTURE IN CENERE OAK MELAMINE
 ABBINAMENTI CONSIGLIATI – RECOMMENDED COMBINATIONS



Schienale: nobilitato rovere cenere
 Attrezzatura: nobilitato rovere cenere
 Tecnopelle: 05 latte, 01 elefante
 Parti metalliche: ardesia opaco
 Back panel: cenere oak melamine
 Equipment: cenere oak melamine
 Techno leather: 05 latte, 01 elefante
 Metal parts: mat ardesia



Schienale: nobilitato ardesia
 Attrezzatura: nobilitato rovere cenere
 Tecnopelle: 05 latte, 01 elefante
 Parti metalliche: ardesia opaco
 Back panel: ardesia melamine
 Equipment: cenere oak melamine
 Techno leather: 05 latte, 01 elefante
 Metal parts: mat ardesia



Schienale e cassetti: roller ardesia
 Attrezzatura: nobilitato rovere cenere
 Tecnopelle: 05 latte, 01 elefante
 Parti metalliche: ardesia opaco
 Back panel and drawers: roller ardesia
 Equipment: cenere oak melamine
 Techno leather: 05 latte, 01 elefante
 Metal parts: mat ardesia

ABBINAMENTI ALTERNATIVI – ALTERNATIVE COMBINATIONS



Schienale: canvas grigio
 Attrezzatura: nobilitato rovere cenere
 Tecnopelle: 05 latte, 01 elefante
 Parti metalliche: ardesia opaco
 Back panel: canvas grigio
 Equipment: cenere oak melamine
 Techno leather: 05 latte, 01 elefante
 Metal parts: mat ardesia



Schienale: nobilitato rovere cenere
 Attrezzatura: nobilitato rovere cenere
 Tecnopelle: 05 latte, 01 elefante
 Parti metalliche: champagne opaco
 Back panel: cenere oak melamine
 Equipment: cenere oak melamine
 Techno leather: 05 latte, 01 elefante
 Metal parts: mat champagne



Schienale: nobilitato skin 48 visone
 Attrezzatura: nobilitato rovere cenere
 Tecnopelle: 05 latte, 01 elefante
 Parti metalliche: champagne opaco
 Back panel: skin melamine 48 visone
 Equipment: cenere oak melamine
 Techno leather: 05 latte, 01 elefante
 Metal parts: mat champagne



Schienale e cassetti: canvas beige
 Attrezzatura: nobilitato rovere cenere
 Tecnopelle: 05 latte, 01 elefante
 Parti metalliche: ardesia opaco
 Back panel and drawers: canvas beige
 Equipment: cenere oak melamine
 Techno leather: 05 latte, 01 elefante
 Metal parts: mat ardesia



Schienale e cassetti: canvas beige
 Attrezzatura: nobilitato rovere cenere
 Tecnopelle: 05 latte, 01 elefante
 Parti metalliche: champagne opaco
 Back panel and drawers: canvas beige
 Equipment: cenere oak melamine
 Techno leather: 05 latte, 01 elefante
 Metal parts: mat champagne



Schienale e cassetti: roller latte
 Attrezzatura: nobilitato rovere cenere
 Tecnopelle: 05 latte, 01 elefante
 Parti metalliche: champagne opaco
 Back panel and drawers: roller latte
 Equipment: cenere oak melamine
 Techno leather: 05 latte, 01 elefante
 Metal parts: mat champagne

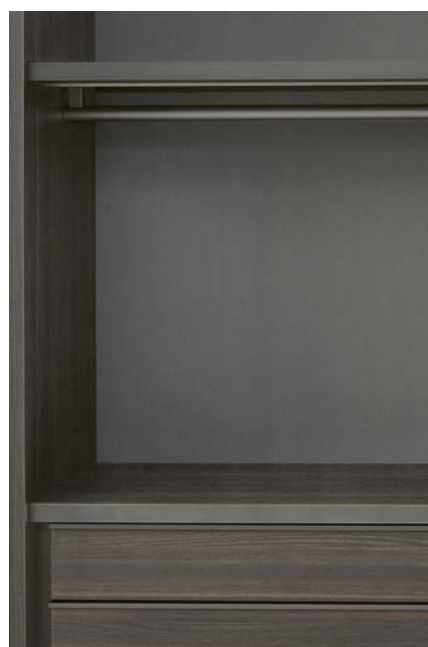
STRUTTURA NOBILITATO ROVERE SPESSART – STRUCTURE IN SPESSART OAK MELAMINE
 ABBINAMENTI CONSIGLIATI – RECOMMENDED COMBINATIONS



Schienale: nobilitato rovere spessart
 Attrezzatura: nobilitato rovere spessart
 Tecnopelle: 06 nocciola, 02 moro
 Parti metalliche: champagne opaco
 Back panel: spessart oak melamine
 Equipment: spessart oak melamine
 Techno leather: 06 nocciola, 02 moro
 Metal parts: mat champagne



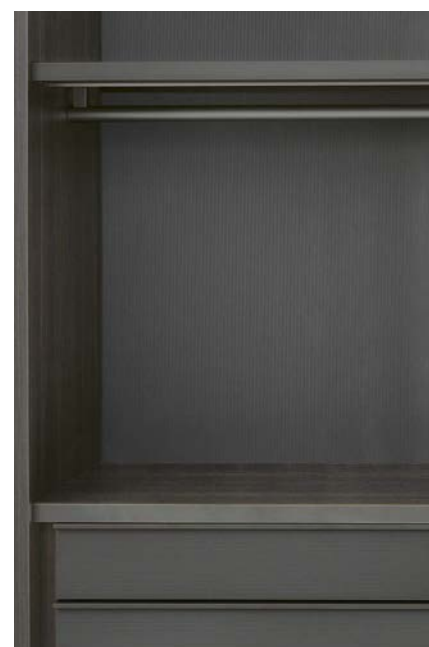
Schienale: nobilitato rovere spessart
 Attrezzatura: nobilitato rovere spessart
 Tecnopelle: 06 nocciola, 01 elefante
 Parti metalliche: ardesia opaco
 Back panel: spessart oak melamine
 Equipment: spessart oak melamine
 Techno leather: 06 nocciola, 01 elefante
 Metal parts: mat ardesia



Schienale: canvas grigio
 Attrezzatura: nobilitato rovere spessart
 Tecnopelle: 06 nocciola, 01 elefante
 Parti metalliche: ardesia opaco
 Back panel: canvas grigio
 Equipment: spessart oak melamine
 Techno leather: 06 nocciola, 01 elefante
 Metal parts: mat ardesia



Schienale: nobilitato ardesia
 Attrezzatura: nobilitato rovere spessart
 Tecnopelle: 06 nocciola, 01 elefante
 Parti metalliche: ardesia opaco
 Back panel: ardesia melamine
 Equipment: spessart oak melamine
 Techno leather: 06 nocciola, 01 elefante
 Metal parts: mat ardesia



Schienale e cassetti: roller ardesia
 Attrezzatura: nobilitato rovere spessart
 Tecnopelle: 06 nocciola, 01 elefante
 Parti metalliche: ardesia opaco
 Back panel and drawers: roller ardesia
 Equipment: spessart oak melamine
 Techno leather: 06 nocciola, 01 elefante
 Metal parts: mat ardesia

ABBINAMENTI ALTERNATIVI – ALTERNATIVE COMBINATIONS



Schienale: nobilitato skin 06 nocciola
 Attrezzatura: nobilitato rovere spessart
 Tecnopelle: 06 nocciola, 02 moro
 Parti metalliche: champagne opaco
 Back panel: skin melamine 06 nocciola
 Equipment: spessart oak melamine
 Techno leather: 06 nocciola, 02 moro
 Metal parts: mat champagne



Schienale e cassetti: canvas beige
 Attrezzatura: nobilitato rovere spessart
 Tecnopelle: 05 latte, 01 elefante
 Parti metalliche: champagne opaco
 Back panel and drawers: canvas beige
 Equipment: spessart oak melamine
 Techno leather: 05 latte, 01 elefante
 Metal parts: mat champagne



Schienale e cassetti: roller latte
 Attrezzatura: nobilitato rovere spessart
 Tecnopelle: 05 latte, 01 elefante
 Parti metalliche: champagne opaco
 Back panel and drawers: roller latte
 Equipment: spessart oak melamine
 Techno leather: 05 latte, 01 elefante
 Metal parts: mat champagne

STRUTTURA NOBILITATO CANVAS BEIGE – STRUCTURE IN CANVAS BEIGE MELAMINE
 ABBINAMENTI CONSIGLIATI – RECOMMENDED COMBINATIONS



Schienale: canvas beige
 Attrezzatura: canvas beige
 Tecnopelle: 05 latte, 06 nocciola
 Parti metalliche: champagne opaco
 Back panel: canvas beige
 Equipment: canvas beige
 Techno leather: 05 latte, 06 nocciola
 Metal parts: mat champagne



Schienale: canvas beige
 Attrezzatura: canvas beige
 Tecnopelle: 05 latte, 01 elefante
 Parti metalliche: ardesia opaco
 Back panel: canvas beige
 Equipment: canvas beige
 Techno leather: 05 latte, 01 elefante
 Metal parts: mat ardesia



Schienale e cassetti: roller latte
 Attrezzatura: canvas beige
 Tecnopelle: 05 latte, 01 elefante
 Parti metalliche: ardesia opaco
 Back panel and drawers: roller latte
 Equipment: canvas beige
 Techno leather: 05 latte, 01 elefante
 Metal parts: mat ardesia

ABBINAMENTI ALTERNATIVI – ALTERNATIVE COMBINATIONS



Schienale: nobilitato rovere cenere
 Attrezzatura: canvas beige
 Tecnopelle: 05 latte, 01 elefante
 Parti metalliche: champagne opaco
 Back panel: cenere oak melamine
 Equipment: canvas beige
 Techno leather: 05 latte, 01 elefante
 Metal parts: mat champagne



Schienale: nobilitato rovere spessart
 Attrezzatura: canvas beige
 Tecnopelle: 05 latte, 01 elefante
 Parti metalliche: ardesia opaco
 Back panel: spessart oak melamine
 Equipment: canvas beige
 Techno leather: 05 latte, 01 elefante
 Metal parts: mat ardesia



Schienale: nobilitato ardesia
 Attrezzatura: canvas beige
 Tecnopelle: 05 latte, 01 elefante
 Parti metalliche: ardesia opaco
 Back panel: ardesia melamine
 Equipment: canvas beige
 Techno leather: 05 latte, 01 elefante
 Metal parts: mat ardesia



Schienale e attrezzatura: canvas beige
 Cassetti: nobilitato olmo
 Tecnopelle: 05 latte, 06 nocciola
 Parti metalliche: champagne opaco
 Back panel and equipment: canvas beige
 Drawers: elm melamine
 Techno leather: 05 latte, 06 nocciola
 Metal parts: mat champagne



Schienale e cassetti: nobilitato olmo
 Attrezzatura: canvas beige
 Tecnopelle: 05 latte, 06 nocciola
 Parti metalliche: champagne opaco
 Back panel and drawers: elm melamine
 Equipment: canvas beige
 Techno leather: 05 latte, 06 nocciola
 Metal parts: mat champagne



Schienale: nobilitato noce c.
 Attrezzatura: canvas beige
 Tecnopelle: 05 latte, 06 nocciola
 Parti metalliche: champagne opaco
 Back panel: walnut c. melamine
 Equipment: canvas beige
 Techno leather: 05 latte, 06 nocciola
 Metal parts: mat champagne



Schienale e cassetti: nobilitato rovere cenere
 Attrezzatura: canvas beige
 Tecnopelle: 05 latte, 01 elefante
 Parti metalliche: ardesia opaco
 Back panel and drawers: cenere oak melamine
 Equipment: canvas beige
 Techno leather: 05 latte, 01 elefante
 Metal parts: mat ardesia

STRUTTURA NOBILITATO CANVAS GRIGIO – STRUCTURE IN CANVAS GRIGIO MELAMINE
 ABBINAMENTI CONSIGLIATI – RECOMMENDED COMBINATIONS



Schienale: canvas grigio
 Attrezzatura: canvas grigio
 Tecnopelle: 05 latte, 01 elefante
 Parti metalliche: ardesia opaco
 Back panel: canvas grigio
 Equipment: canvas grigio
 Techno leather: 05 latte, 01 elefante
 Metal parts: mat ardesia



Schienale: nobilitato ardesia
 Attrezzatura: canvas grigio
 Tecnopelle: 05 latte, 01 elefante
 Parti metalliche: ardesia opaco
 Back panel: ardesia melamine
 Equipment: canvas grigio
 Techno leather: 05 latte, 01 elefante
 Metal parts: mat ardesia

ABBINAMENTI ALTERNATIVI – ALTERNATIVE COMBINATIONS



Schienale: canvas grigio
 Attrezzatura: canvas grigio
 Tecnopelle: 01 elefante
 Parti metalliche: champagne opaco
 Back panel: canvas grigio
 Equipment: canvas grigio
 Techno leather: 01 elefante
 Metal parts: mat champagne



Schienale e cassetti: nobilitato ardesia
 Attrezzatura: canvas grigio
 Tecnopelle: 05 latte, 01 elefante
 Parti metalliche: ardesia opaco
 Back panel and drawers: ardesia melamine
 Equipment: canvas grigio
 Techno leather: 05 latte, 01 elefante
 Metal parts: mat ardesia



Schienale: nobilitato rovere spessart
 Attrezzatura: canvas grigio
 Tecnopelle: 05 latte, 01 elefante
 Parti metalliche: ardesia opaco
 Back panel: spessart oak melamine
 Equipment: canvas grigio
 Techno leather: 05 latte, 01 elefante
 Metal parts: mat ardesia



Schienale e cassetti: nobilitato rovere spessart
 Attrezzatura: canvas grigio
 Tecnopelle: 05 latte, 01 elefante
 Parti metalliche: ardesia opaco
 Back panel and drawers: spessart oak melamine
 Equipment: canvas grigio
 Techno leather: 05 latte, 01 elefante
 Metal parts: mat ardesia



Schienale: nobilitato olmo
 Attrezzatura: canvas grigio
 Tecnopelle: 01 elefante
 Parti metalliche: ardesia opaco
 Back panel: elm melamine
 Equipment: canvas grigio
 Techno leather: 01 elefante
 Metal parts: mat ardesia



Schienale: nobilitato noce c.
 Attrezzatura: canvas grigio
 Tecnopelle: 01 elefante
 Parti metalliche: ardesia opaco
 Back panel: walnut c. melamine
 Equipment: canvas grigio
 Techno leather: 01 elefante
 Metal parts: mat ardesia

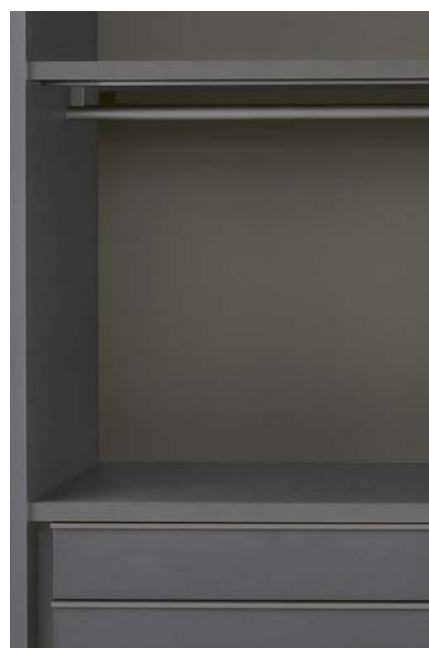


Schienale: nobilitato rovere cenere
 Attrezzatura: canvas grigio
 Tecnopelle: 01 elefante
 Parti metalliche: ardesia opaco
 Back panel: cenere oak melamine
 Equipment: canvas grigio
 Techno leather: 01 elefante
 Metal parts: mat ardesia

STRUTTURA NOBILITATO ARDESIA – STRUCTURE IN ARDESIA MELAMINE
 ABBINAMENTI CONSIGLIATI – RECOMMENDED COMBINATIONS



Schienale: nobilitato ardesia
 Attrezzatura: nobilitato ardesia
 Tecnopelle: 05 latte, 01 elefante
 Parti metalliche: ardesia opaco
 Back panel: ardesia melamine
 Equipment: ardesia melamine
 Techno leather: 05 latte, 01 elefante
 Metal parts: mat ardesia



Schienale: nobilitato skin 01 elefante
 Attrezzatura: nobilitato ardesia
 Tecnopelle: 05 latte, 01 elefante
 Parti metalliche: ardesia opaco
 Back panel: skin melamine 01 elefante
 Equipment: ardesia melamine
 Techno leather: 05 latte, 01 elefante
 Metal parts: mat ardesia



Schienale e cassetti: roller ardesia
 Attrezzatura: nobilitato ardesia
 Tecnopelle: 05 latte, 01 elefante
 Parti metalliche: ardesia opaco
 Back panel and drawers: roller ardesia
 Equipment: ardesia melamine
 Techno leather: 05 latte, 01 elefante
 Metal parts: mat ardesia

ABBINAMENTI ALTERNATIVI – ALTERNATIVE COMBINATIONS



Schienale: nobilitato ardesia
 Attrezzatura: nobilitato ardesia
 Tecnopelle: 06 nocciola, 01 elefante
 Parti metalliche: champagne opaco
 Back panel: ardesia melamine
 Equipment: ardesia melamine
 Techno leather: 06 nocciola, 01 elefante
 Metal parts: mat champagne



Schienale e cassetti: canvas grigio
 Attrezzatura: nobilitato ardesia
 Tecnopelle: 05 latte, 01 elefante
 Parti metalliche: ardesia opaco
 Back panel and drawers: canvas grigio
 Equipment: ardesia melamine
 Techno leather: 05 latte, 01 elefante
 Metal parts: mat ardesia



Schienale: nobilitato noce c.
 Attrezzatura: nobilitato ardesia
 Tecnopelle: 05 latte, 01 elefante
 Parti metalliche: ardesia opaco
 Back panel: walnut c. melamine
 Equipment: ardesia melamine
 Techno leather: 05 latte, 01 elefante
 Metal parts: mat ardesia



Schienale: nobilitato rovere cenere
 Attrezzatura: nobilitato ardesia
 Tecnopelle: 05 latte, 01 elefante
 Parti metalliche: ardesia opaco
 Back panel: cenere oak melamine
 Equipment: ardesia melamine
 Techno leather: 05 latte, 01 elefante
 Metal parts: mat ardesia



Schienale: nobilitato olmo
 Attrezzatura: nobilitato ardesia
 Tecnopelle: 06 nocciola, 01 elefante
 Parti metalliche: ardesia opaco
 Back panel: elm melamine
 Equipment: ardesia melamine
 Techno leather: 06 nocciola, 01 elefante
 Metal parts: mat ardesia



Schienale: nobilitato rovere spessart
 Attrezzatura: nobilitato ardesia
 Tecnopelle: 06 nocciola, 01 elefante
 Parti metalliche: ardesia opaco
 Back panel: spessart oak melamine
 Equipment: ardesia melamine
 Techno leather: 06 nocciola, 01 elefante
 Metal parts: mat ardesia

EQUIPMENT

Dentro l'armadio e la cabina armadio vige la razionalità. È grazie alle attrezzature che ogni capo trova la sua collocazione ideale, appeso o ripiegato, in un cassetto o in un vassoio, o ancora riposto nei contenitori specifici dedicati a gioielli, accessori e orologi.

Rationality is the name of the game in the wardrobe and walk-in closet. The equipment is the key to every garment finding its ideal spot, whether hung up or folded, in a drawer or tray, or even placed in special compartments for jewellery, accessories and watches.



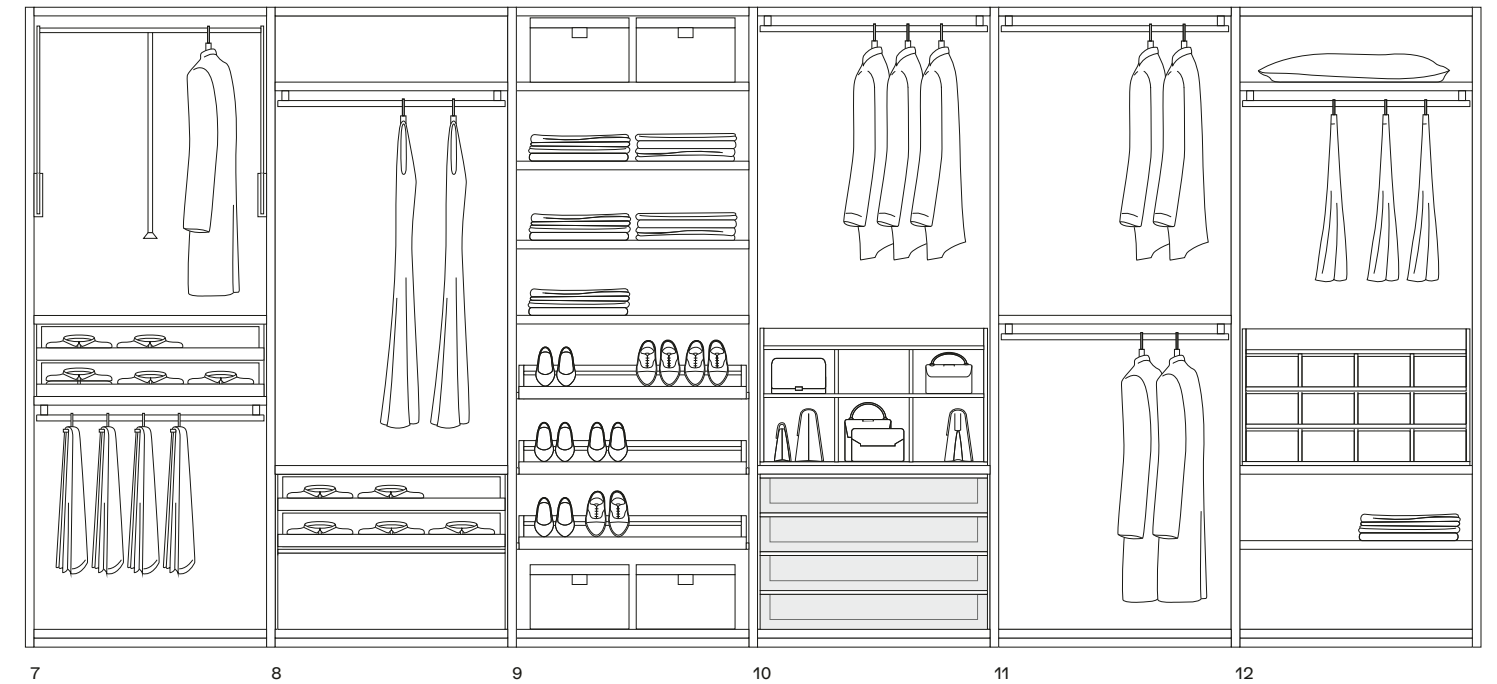
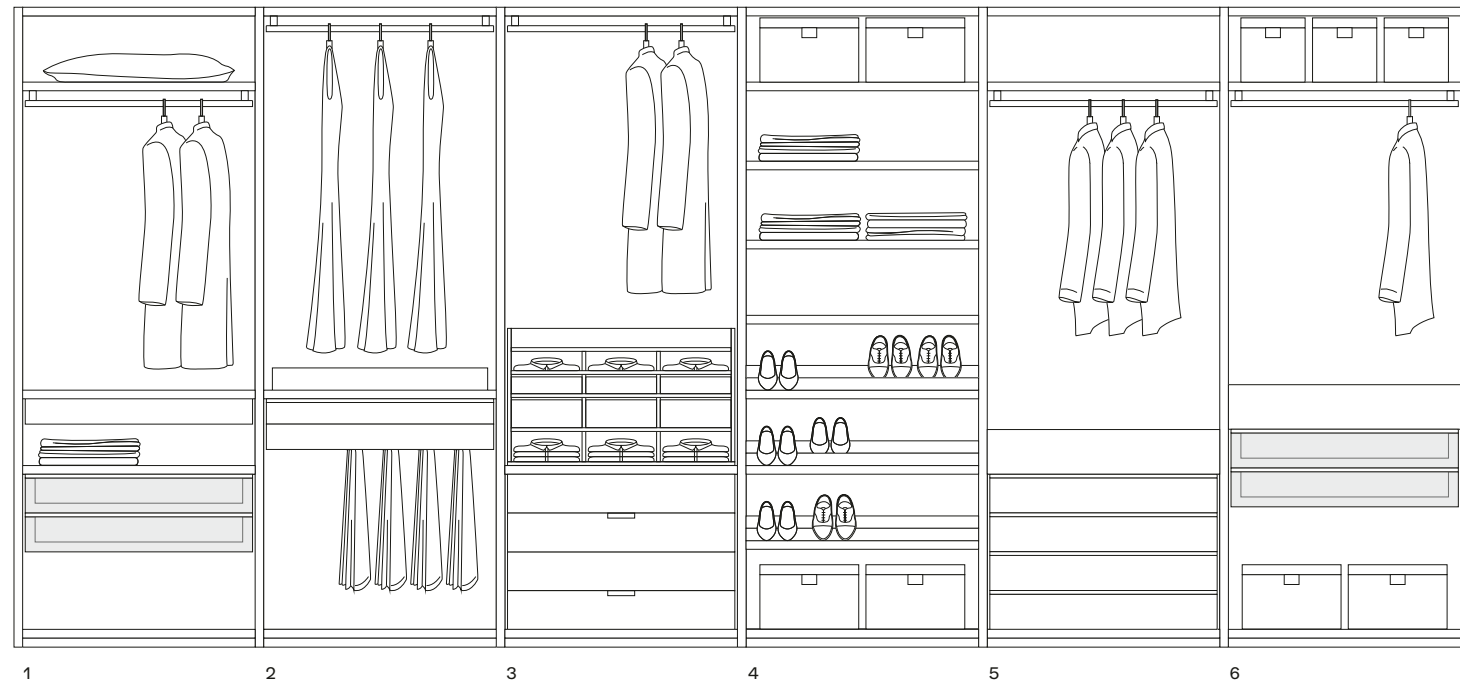
ORGANIZZAZIONE DEGLI INTERNI
INNER ORGANISATION

Attrezzature armadi h 2590

- | | | |
|---|---|---|
| <p>1 1 ripiano
1 tubo appendiabiti
Vassoio porta oggetti
Cassettiera sospesa 2 cassetti vetro, maniglia Track</p> <p>2 1 tubo appendiabiti
1 vassoio svuotatasche
Porta pantaloni e vassoio porta oggetti, maniglia Track</p> <p>3 1 tubo appendiabiti
Contentore porta camicie con cassetti alti e bassi rivestiti in tessuto
Cassettiera a terra 4 cassetti legno, maniglia Step</p> <p>4 4 ripiani
4 scatole larghezza mm 400
3 ripiani porta scarpe inclinati</p> | <p>5 1 ripiano
1 tubo appendiabiti
Cassettiera a vetrina
Cassettiera a terra 4 cassetti legno, maniglia Track</p> <p>6 1 ripiano
3 scatole larghezza mm 260
1 tubo appendiabiti
Cassettiera a vetrina
Cassettiera sospesa 2 cassetti vetro, maniglia Track</p> <p>7 1 servetto
Camiciera con 2 vassoi
1 ripiano
1 tubo appendiabiti</p> | <p>8 1 ripiano
1 tubo appendiabiti
Cassettiera a terra 1 cassetto alto legno, maniglia Track e 2 vassoi</p> <p>9 4 ripiani
4 scatole larghezza mm 400
3 vassoi porta scarpe estraibili per cabina armadio</p> <p>10 1 tubo appendiabiti
Contentore porta borse
Cassettiera a terra 4 cassetti vetro, maniglia Track</p> <p>11 1 ripiano
2 tubi appendiabiti</p> <p>12 3 ripiani
1 tubo appendiabiti
Contentore porta scarpe con cassetti rivestiti in tessuto</p> |
|---|---|---|

Wardrobes equipment h 102"

- | | | |
|--|--|---|
| <p>1 1 shelf
1 hanging rail
Storage tray
Hanging chest of drawers with 2 glass drawers, Track handle</p> <p>2 1 hanging rail
1 jewellery tray
Trousers hanger and storage tray, Track handle</p> <p>3 1 hanging rail
Shirts storage with high and low drawers covered in fabric
Freestanding chest of drawers with 4 wooden drawers, Step handle</p> <p>4 4 shelves
4 boxes width 15 3/4"
3 inclined shoes shelves</p> | <p>5 1 shelf
1 hanging rail
Showcase chest of drawers
Freestanding chest of drawers with 4 wooden drawers, Track handle</p> <p>6 1 shelf
3 boxes width 10 1/4"
1 hanging rail
Showcase chest of drawers
Hanging chest of drawers with 2 glass drawers, Track handle</p> <p>7 1 pull down hanging bar
Pull out shirts storage with 2 trays
1 shelf
1 hanging rail</p> | <p>8 1 shelf
1 hanging rail
Freestanding chest of drawers with 1 high wooden drawer, Track handle and 2 trays</p> <p>9 4 shelves
4 boxes width 15 3/4"
3 pull out shoes trays for walk-in closet</p> <p>10 1 hanging rail
Handbags storage
Freestanding chest of drawers with 4 glass drawers, Track handle</p> <p>11 1 shelf
2 hanging rails</p> <p>12 3 shelves
1 hanging rail
Shoes storage with drawers covered in fabric</p> |
|--|--|---|



ORGANIZZAZIONE DEGLI INTERNI
INNER ORGANISATION

Attrezzature armadi h 2590

- 1 1 ripiano
- 2 tubi appendiabiti
- 2 1 ripiano
- 2 tubi appendiabiti
- 3 4 ripiani
- 1 tubo appendiabiti
- 4 3 ripiani
- 1 tubo appendiabiti
- 5 2 ripiani
- 2 tubi appendiabiti

- 6 7 ripiani
- 7 1 ripiano
- 1 tubo appendiabiti
- Porta pantaloni
- 8 2 ripiani
- 1 tubo appendiabiti
- Porta pantaloni
- 9 4 ripiani
- Porta pantaloni e vassoio porta oggetti

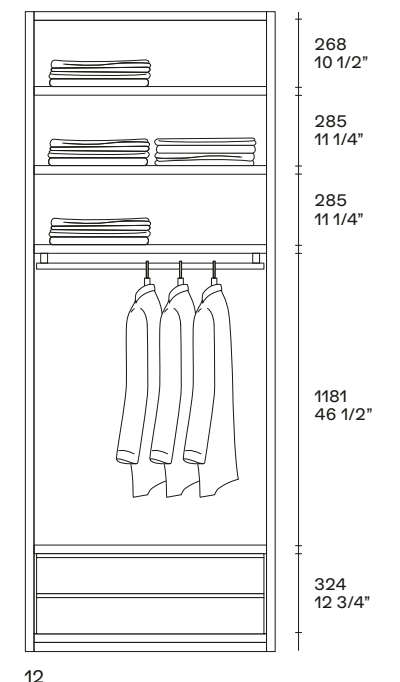
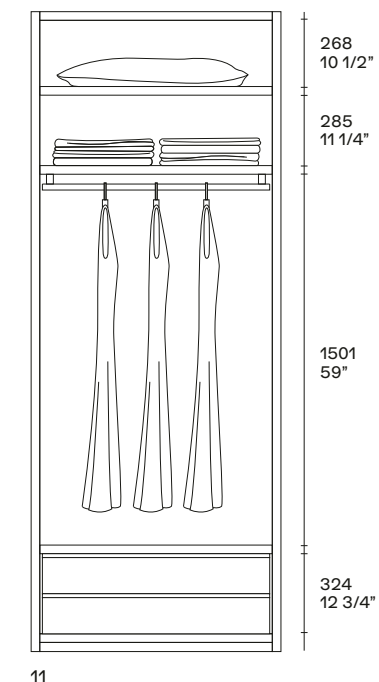
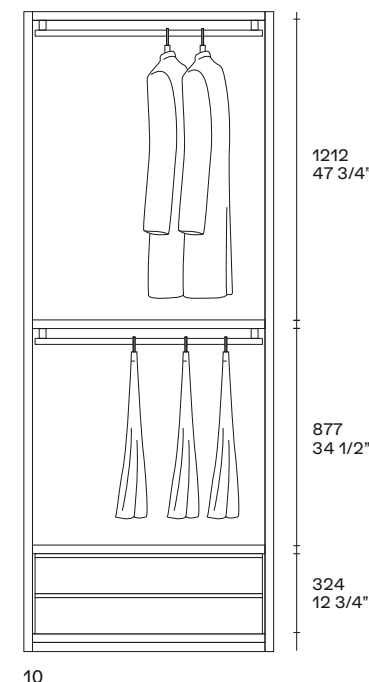
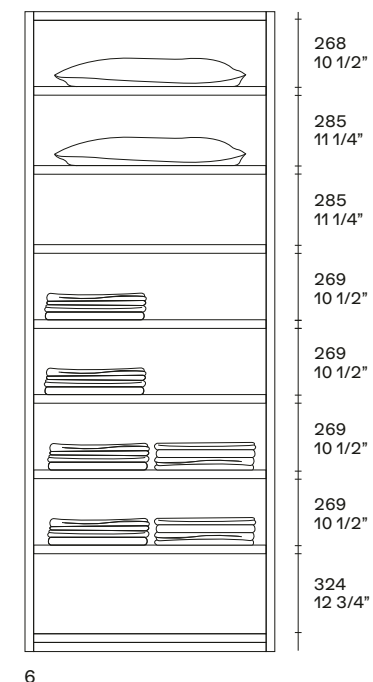
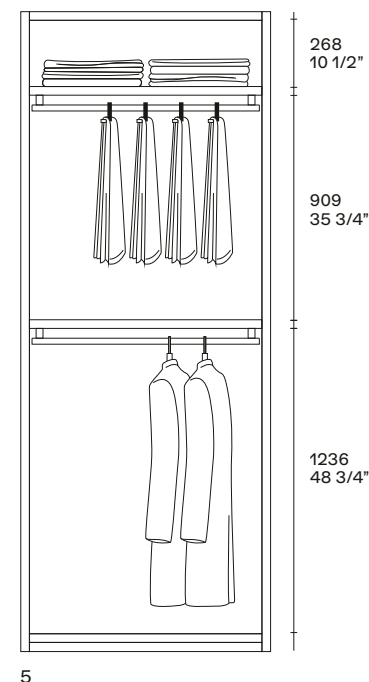
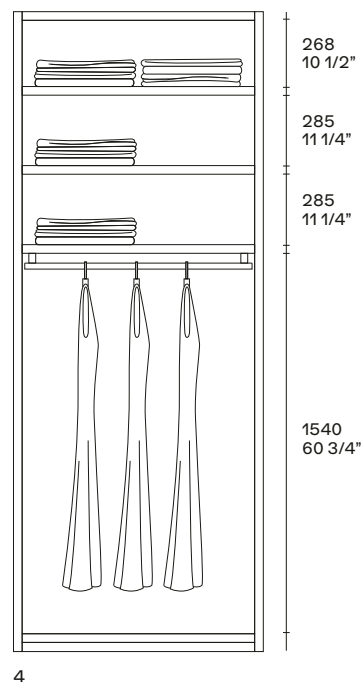
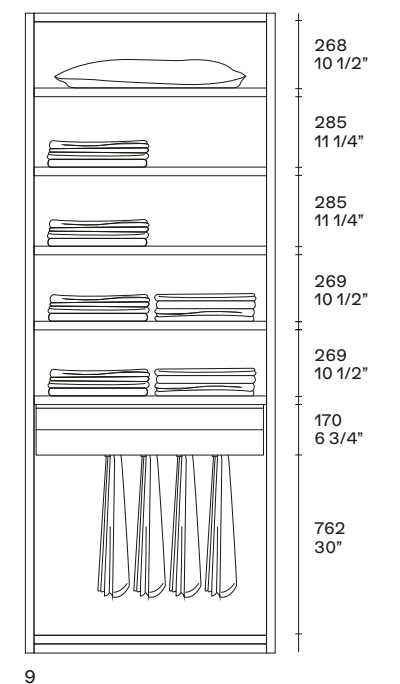
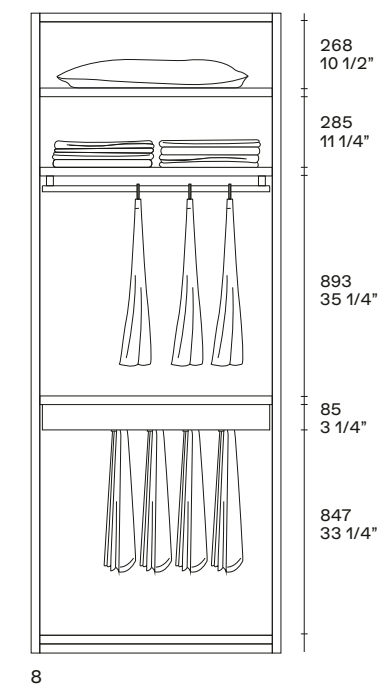
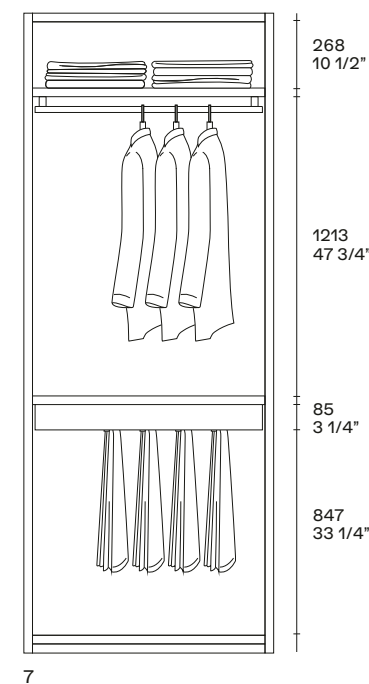
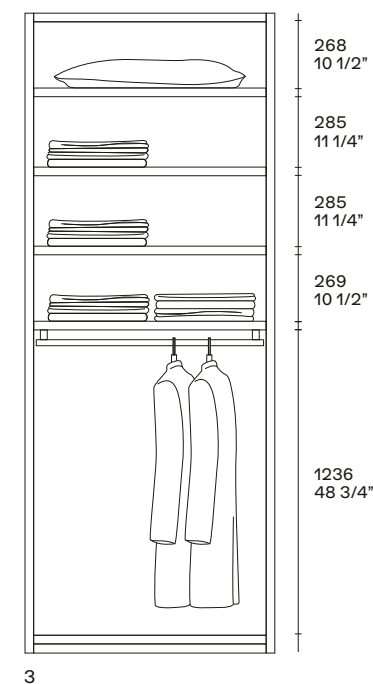
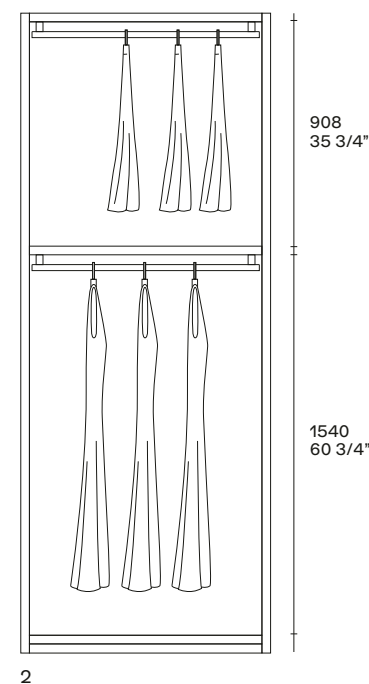
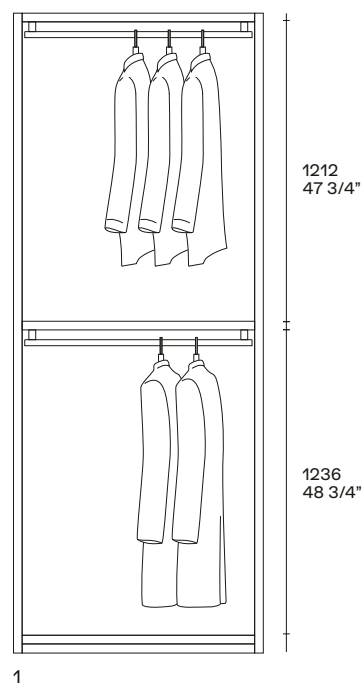
- 10 1 ripiano
- 2 tubi appendiabiti
- Cassettiera a terra 2 cassetti
- 11 2 ripiani
- 1 tubo appendiabiti
- Cassettiera a terra 2 cassetti
- 12 3 ripiani
- 1 tubo appendiabiti
- Cassettiera a terra 2 cassetti

Wardrobes equipment h 102"

- 1 1 shelf
- 2 hanging rails
- 2 1 shelf
- 2 hanging rails
- 3 4 shelves
- 1 hanging rail
- 4 3 shelves
- 1 hanging rail
- 5 2 shelves
- 2 hanging rails

- 6 7 shelves
- 7 1 shelf
- 1 hanging rail
- Trousers hanger
- 8 2 shelves
- 1 hanging rail
- Trousers hanger
- 9 4 shelves
- Trousers hanger and storage tray

- 10 1 shelf
- 2 hanging rails
- Freestanding chest of 2 drawers
- 11 2 shelves
- 1 hanging rail
- Freestanding chest of 2 drawers
- 12 3 shelves
- 1 hanging rail
- Freestanding chest of 2 drawers



ORGANIZZAZIONE DEGLI INTERNI
INNER ORGANISATION

Attrezzature armadi h 2590

- 13 2 ripiani, 1 tubo appendiabiti
Cassettiera sospesa 2 cassetti
- 14 1 tubo appendiabiti
1 ripiano
Cassettiera sospesa 2 cassetti
- 15 2 ripiani
1 tubo appendiabiti
Cassettiera a terra 4 cassetti
- 16 2 tubi appendiabiti
1 ripiano
Cassettiera a terra 4 cassetti
- 17 1 ripiano, 1 tubo appendiabiti
Cassettiera a terra 6 cassetti

- 18 1 tubo appendiabiti
Cassettiera a terra 8 cassetti
- 19 1 tubo appendiabiti
Cassettiera a vetrina
Cassettiera sospesa 2 cassetti
- 20 1 ripiano
1 tubo appendiabiti
Cassettiera a vetrina
Porta pantaloni
- 21 2 ripiani
1 tubo appendiabiti
Cassettiera a vetrina
Porta pantaloni e vassoio porta oggetti

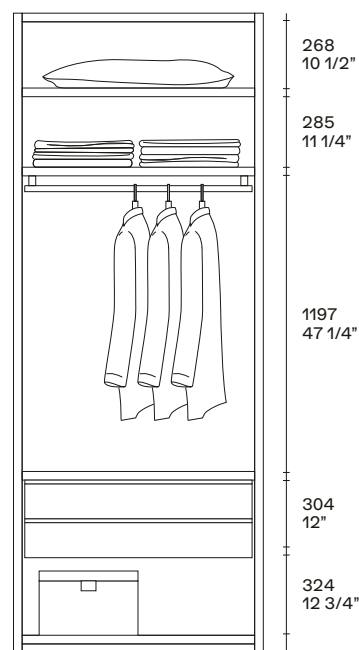
- 22 2 ripiani
1 tubo appendiabiti
Cassettiera a vetrina
Cassettiera sospesa 2 cassetti
- 23 1 ripiano
1 tubo appendiabiti
Cassettiera a vetrina
Cassettiera a terra 4 cassetti
- 24 4 ripiani
Cassettiera a vetrina
Cassettiera a terra 4 cassetti

Wardrobes equipment h 102"

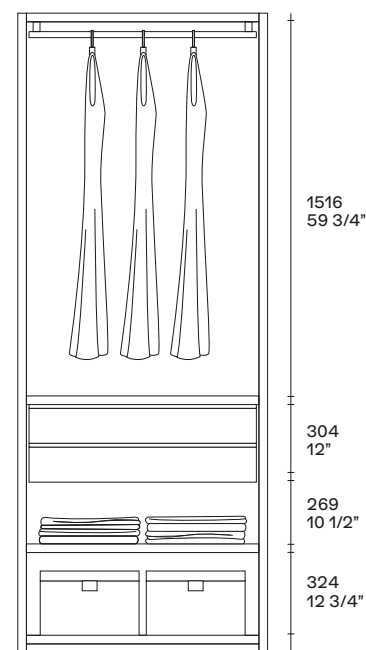
- 13 2 shelves, 1 hanging rail
Hanging chest of 2 drawers
- 14 1 hanging rail
1 shelf
Hanging chest of 2 drawers
- 15 2 shelves
1 hanging rail
Freestanding chest of 4 drawers
- 16 2 hanging rails
1 shelf
Freestanding chest of 4 drawers
- 17 1 shelf, 1 hanging rail
Freestanding chest of 6 drawers

- 18 1 hanging rail
Freestanding chest of 8 drawers
- 19 1 hanging rail
Showcase chest of drawers
Hanging chest of 2 drawers
- 20 1 shelf
1 hanging rail
Showcase chest of drawers
Trousers hanger
- 21 2 shelves
1 hanging rail
Showcase chest of drawers
Trousers hanger and storage tray

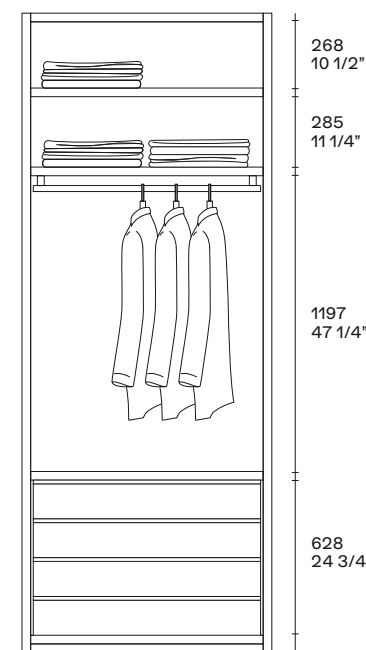
- 22 2 shelves
1 hanging rail
Showcase chest of drawers
Hanging chest of 2 drawers
- 23 1 shelf
1 hanging rail
Showcase chest of drawers
Freestanding chest of 4 drawers
- 24 4 shelves
Showcase chest of drawers
Freestanding chest of 4 drawers



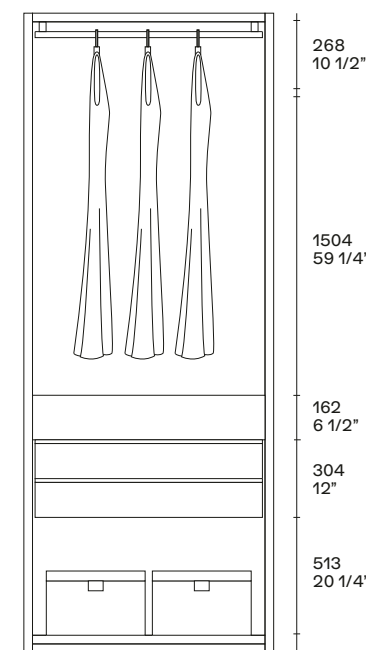
13



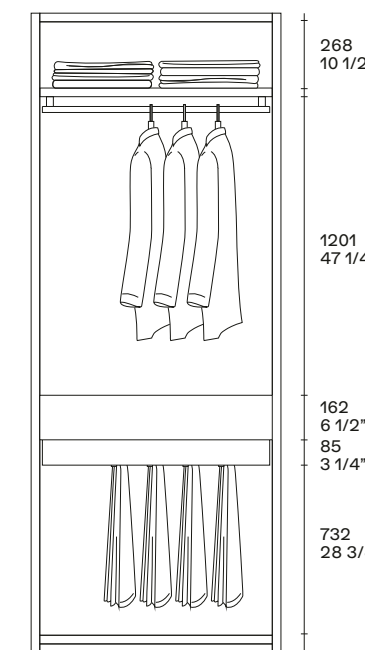
14



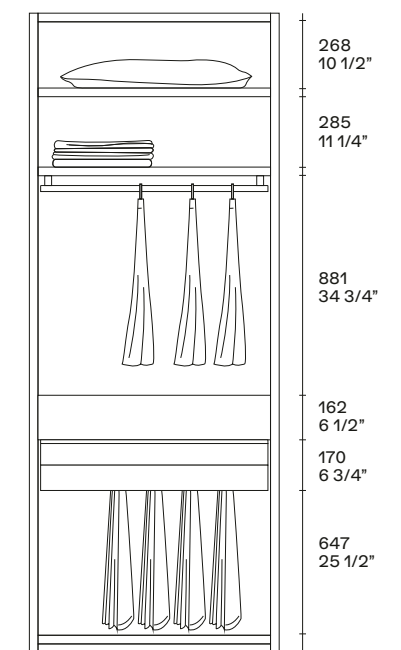
15



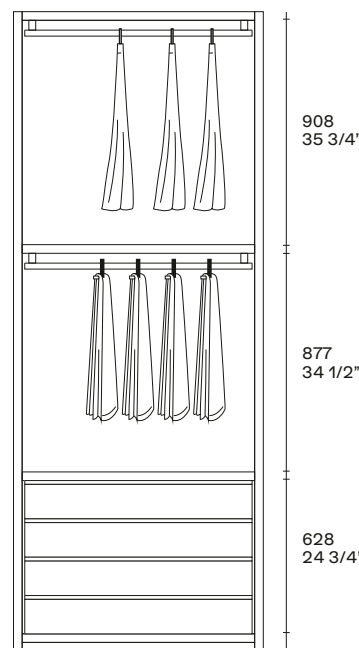
19



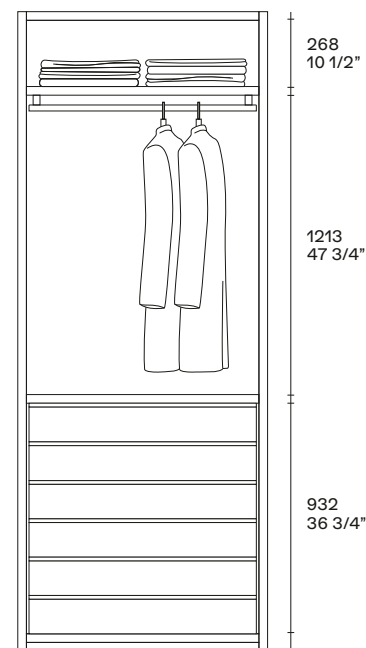
20



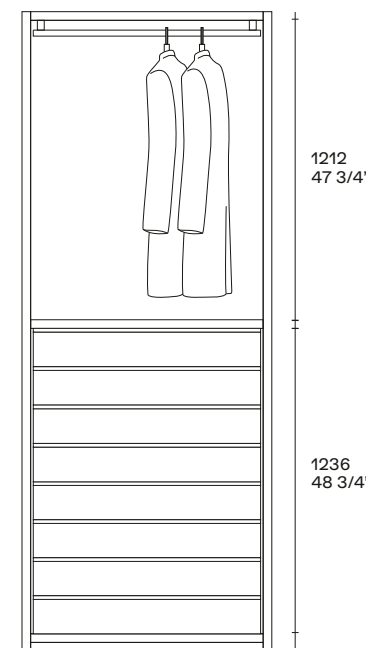
21



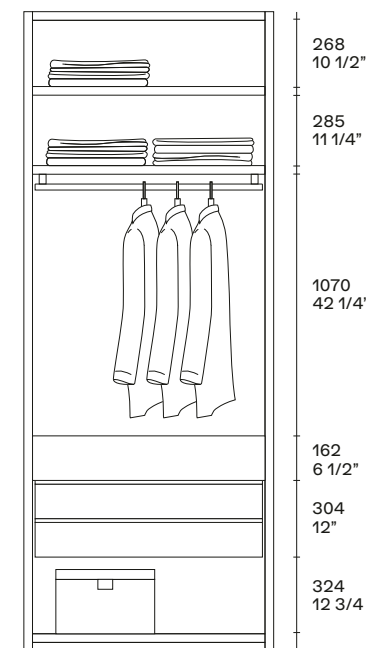
16



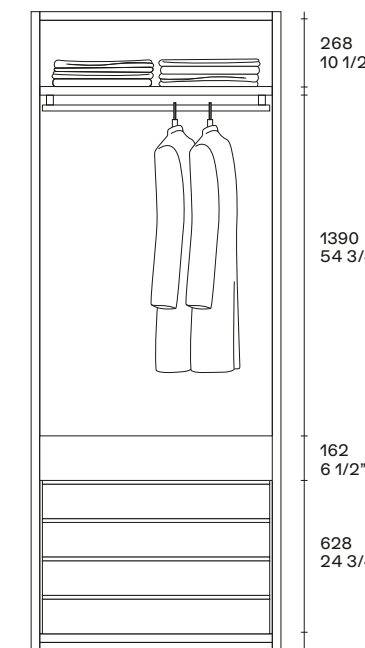
17



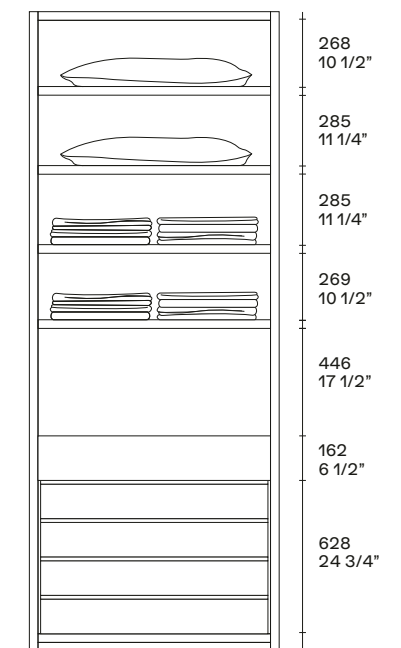
18



22



23



24

ORGANIZZAZIONE DEGLI INTERNI
INNER ORGANISATION

Attrezzature armadi h 2590

- 25 2 ripiani
1 tubo appendiabiti
1 vassoio svuotatasche
Cassettiera a terra 4 cassetti
- 26 1 ripiano
1 tubo appendiabiti
Camiciera con 2 vassoi
Porta pantaloni
- 27 1 tubo appendiabiti
Camiciera con 4 vassoi
Porta pantaloni

- 28 1 ripiano, 1 tubo appendiabiti
Contenitore porta camicie
Cassettiera a terra 4 cassetti
- 29 1 tubo appendiabiti
Contenitore porta camicie
Cassettiera sospesa 2 cassetti
- 30 1 tubo appendiabiti
Contenitore porta camicie
Porta pantaloni
- 31 1 ripiano, 1 tubo appendiabiti
Contenitore porta borse
Cassettiera a terra 4 cassetti

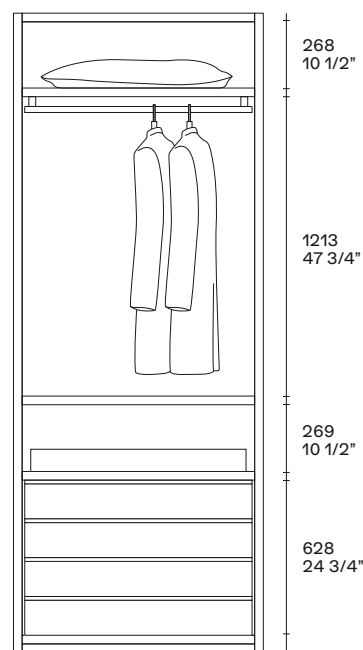
- 32 1 tubo appendiabiti
Contenitore porta borse
Cassettiera sospesa 2 cassetti
- 33 7 ripiani porta scarpe inclinati
- 34 3 ripiani
1 tubo appendiabiti
Contenitore porta scarpe
- 35 5 ripiani
Contenitore porta scarpe
- 36 3 ripiani
Cassettiera a terra 4 vassoi
porta scarpe

Wardrobes equipment h 102"

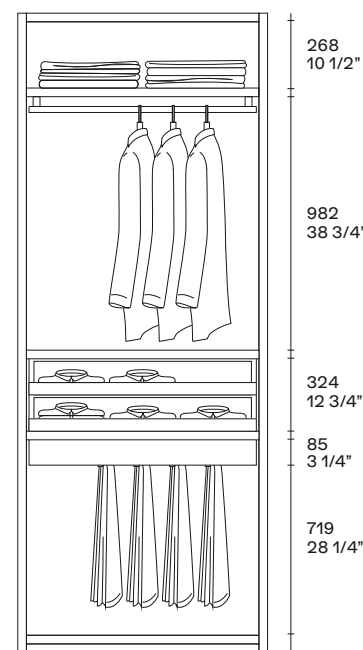
- 25 2 shelves
1 hanging rail
1 jewellery tray
Freestanding chest of 4 drawers
- 26 1 shelf
1 hanging rail
Pull out shirts storage with 2 trays
Trousers hanger
- 27 1 hanging rail
Pull out shirts storage with 4 trays
Trousers hanger

- 28 1 shelf, 1 hanging rail
Shirts storage
Freestanding chest of 4 drawers
- 29 1 hanging rail
Shirts storage
Hanging chest of 2 drawers
- 30 1 hanging rail
Shirts storage
Trousers hanger
- 31 1 shelf, 1 hanging rail
Handbags storage
Freestanding chest of 4 drawers

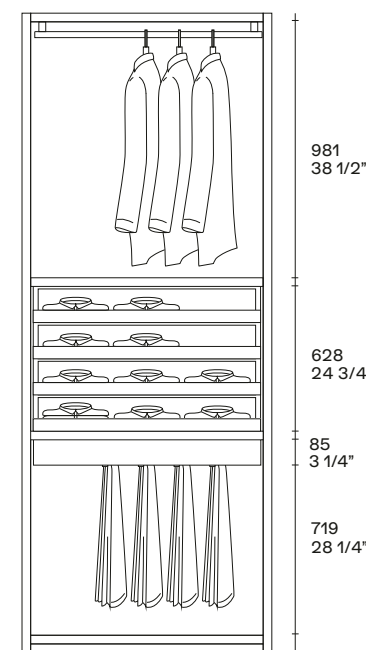
- 32 1 hanging rail
Handbags storage
Hanging chest of 2 drawers
- 33 7 inclined shoes shelves
- 34 3 shelves
1 hanging rail
Shoes storage
- 35 5 shelves
Shoes storage
- 36 3 shelves
Freestanding chest of drawers
with 4 shoes trays



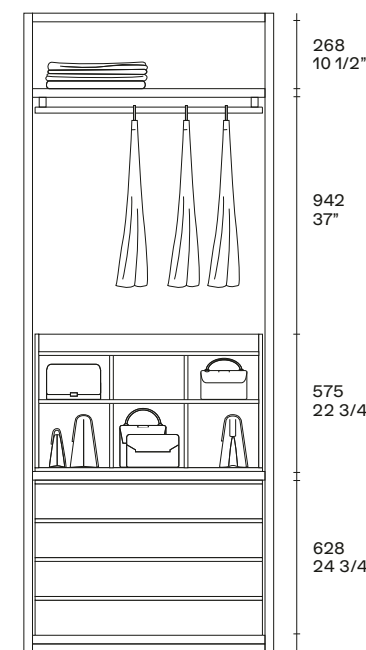
25



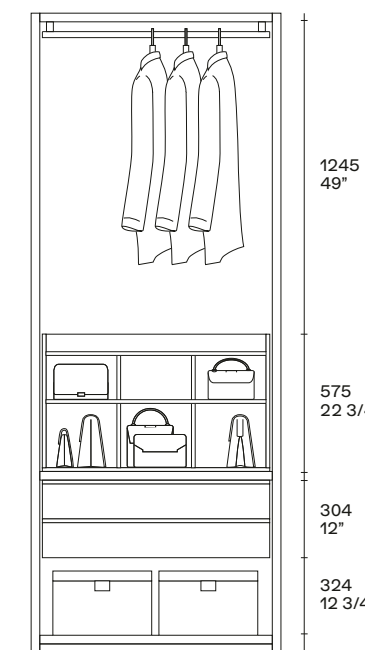
26



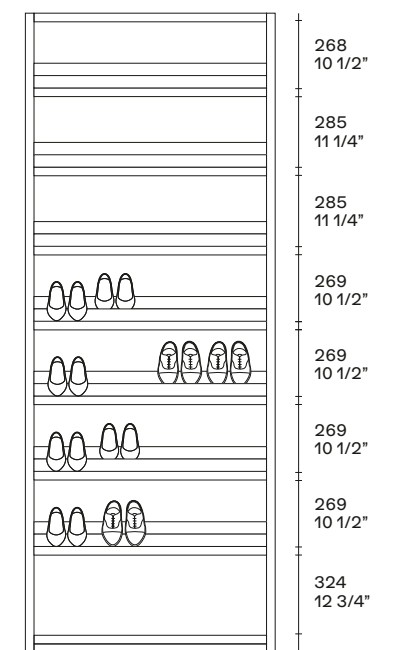
27



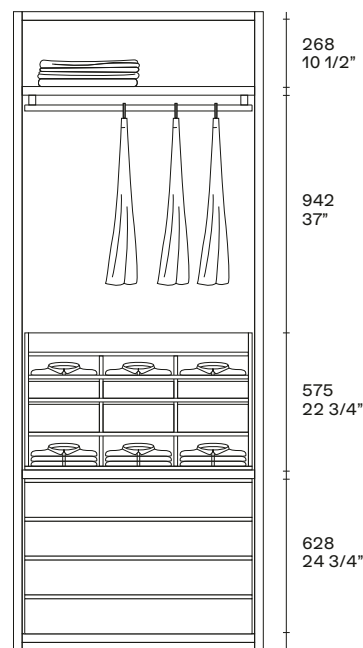
31



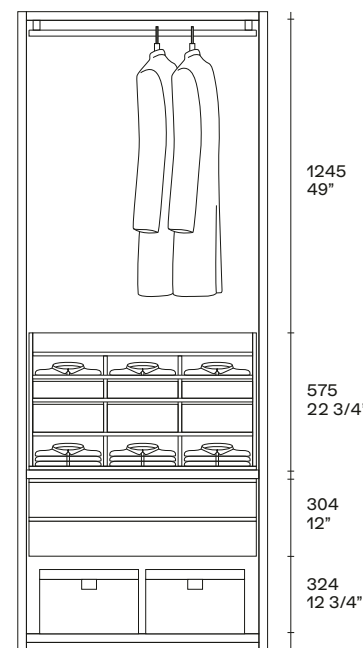
32



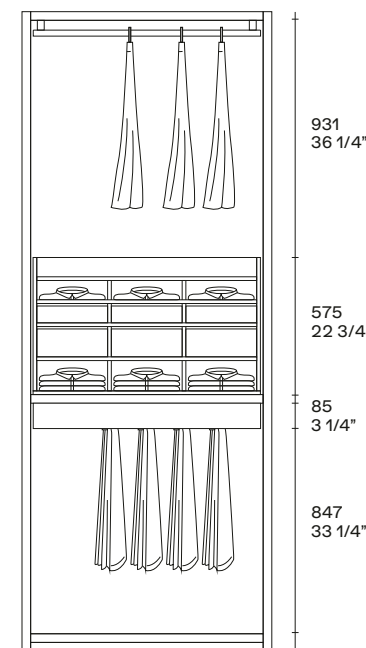
33



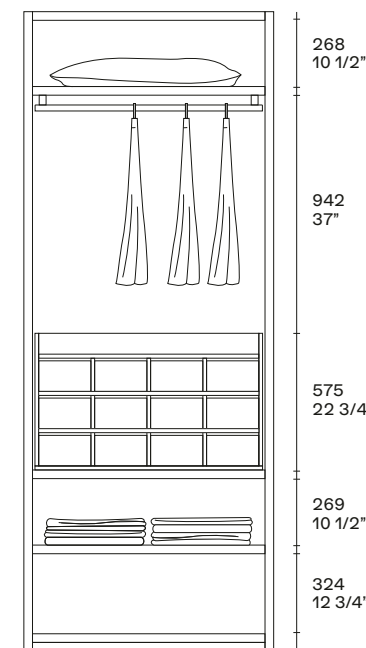
28



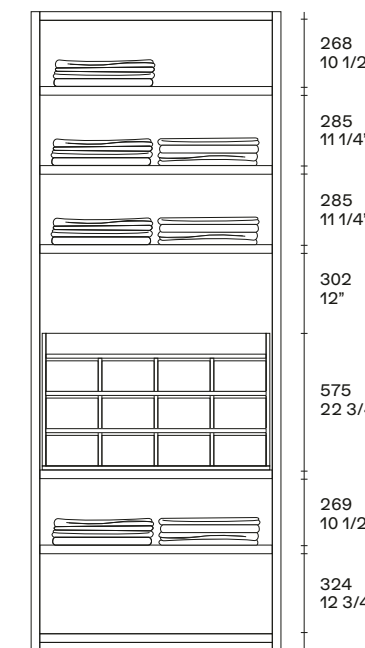
29



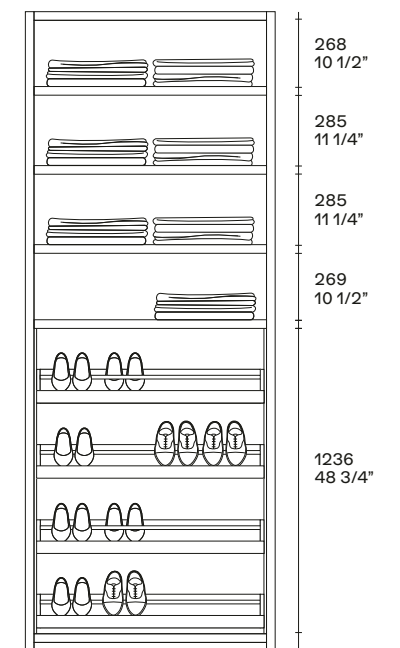
30



34



35



36

FINITURE ATTREZZATURA
EQUIPMENT FINISHINGS

Nobilitato olmo

Elm melamine

Disponibile per ripiani e per tutte le tipologie di cassetti, vassoi e contenitori dedicati.
Available for shelves and for all the drawers typologies, trays and storages.



Nobilitato rovere cenere

Cenere oak melamine

Disponibile per ripiani e per tutte le tipologie di cassetti, vassoi e contenitori dedicati.
Available for shelves and for all the drawers typologies, trays and storages.



Nobilitato noce c.

Walnut c. melamine

Disponibile per ripiani e per tutte le tipologie di cassetti, vassoi e contenitori dedicati.
Available for shelves and for all the drawers typologies, trays and storages.



Nobilitato rovere spessart

Spessart oak melamine

Disponibile per ripiani e per tutte le tipologie di cassetti, vassoi e contenitori dedicati.
Available for shelves and for all the drawers typologies, trays and storages.



FINITURE ATTREZZATURA EQUIPMENT FINISHINGS

Nobilitato canvas beige

Canvas beige melamine

Disponibile per ripiani e per tutte le tipologie di cassetti, vassoi e contenitori dedicati.
Available for shelves and for all the drawers typologies, trays and storages.



Nobilitato canvas grigio

Canvas grigio melamine

Disponibile per ripiani e per tutte le tipologie di cassetti, vassoi e contenitori dedicati.
Available for shelves and for all the drawers typologies, trays and storages.



Nobilitato ardesia

Ardesia melamine

Disponibile per ripiani e per tutte le tipologie di cassetti, vassoi e contenitori dedicati.
Available for shelves and for all the drawers typologies, trays and storages.



Metacrilato roller latte

Roller latte methacrylate

Disponibile per frontali cassetti e vassoi porta oggetti o porta pantaloni, con maniglia Track verniciato opaco champagne o ardesia. I cassetti e i vassoi nella versione roller latte hanno un bordo perimetrale ardesia o champagne a seconda della finitura scelta per la maniglia. Non è possibile utilizzare la maniglia Step.

Available for drawer fronts and trays or trouser hangers, with Track handle mat painted champagne or ardesia. The drawers and the trays in the version roller latte have a perimeter edge in ardesia or champagne, following the handle finish. It is not possible to use Step handle.



Metacrilato roller ardesia

Roller ardesia methacrylate

Disponibile per frontali cassetti e vassoi porta oggetti o porta pantaloni, con maniglia Track verniciato opaco ardesia. I cassetti e i vassoi nella versione roller ardesia hanno un bordo perimetrale ardesia. Non è possibile utilizzare la maniglia Step.

Available for drawer fronts and trays or trouser hangers, with Track handle mat painted ardesia. The drawers and the trays in the version roller ardesia have a perimeter edge in ardesia. It is not possible to use Step handle.



Per frontali cassetti metacrilato roller ardesia è disponibile solo la maniglia Track verniciato opaco ardesia.

For the drawer fronts in methacrylate roller ardesia only the handle Track mat painted ardesia is available.

RIPIANI E COPERCHI CASSETTIERE SHELVES AND CHESTS OF DRAWERS TOPS

Nobilitato

Melamine

Ripiani e coperchi cassettiere in nobilitato.

Nobilitato disponibile in 7 finiture.

Spessore mm 35, ripiani profondità 400 e 545, coperchi cassettiere profondità 545.

Melamine shelves and chests of drawers tops.

Melamine available in 7 finishings.

Thickness 1 1/2", shelves depths 15 3/4" and 21 1/2", chests of drawers tops depth 21 1/2".

Thickness 1 1/2", shelves depths 15 3/4" and 21 1/2", chests of drawers tops depth 21 1/2".



Nobilitato con frontale verniciato

Melamine with painted front

Ripiani e coperchi cassettiere in nobilitato con frontale in alluminio verniciato opaco ardesia o champagne.

Nobilitato disponibile in 7 finiture.

Spessore mm 35, ripiani profondità 400 e 545, coperchi cassettiere profondità 545.

Melamine shelves and chests of drawers tops with front in aluminium mat painted ardesia or champagne.

Melamine available in 7 finishings.

Thickness 1 1/2", shelves depths 15 3/4" and 21 1/2", chests of drawers tops depth 21 1/2".

Thickness 1 1/2", shelves depths 15 3/4" and 21 1/2", chests of drawers tops depth 21 1/2".

Thickness 1 1/2", shelves depths 15 3/4" and 21 1/2", chests of drawers tops depth 21 1/2".



Tecnopelle con telaio verniciato

Techno leather with painted frame

Ripiani e coperchi cassettiere in tecnopelle

4 colori con telaio in alluminio verniciato opaco ardesia o champagne e finitura inferiore in nobilitato ardesia.

È consigliabile l'utilizzo di questi ripiani fino ad una altezza massima di 1630 mm.

Spessore mm 35, ripiani profondità 400 e 545, coperchi cassettiere profondità 545.

Techno leather in 4 colours shelves and chests of drawers tops with frame in aluminium mat painted ardesia or champagne and underside finishing in ardesia melamine.

We suggest using these shelves only up to height 64 1/4".

Thickness 1 1/2", shelves depths 15 3/4" and 21 1/2", chest of drawers tops depth 21 1/2".

Thickness 1 1/2", shelves depths 15 3/4" and 21 1/2", chest of drawers tops depth 21 1/2".

Thickness 1 1/2", shelves depths 15 3/4" and 21 1/2", chest of drawers tops depth 21 1/2".

Thickness 1 1/2", shelves depths 15 3/4" and 21 1/2", chest of drawers tops depth 21 1/2".

Thickness 1 1/2", shelves depths 15 3/4" and 21 1/2", chest of drawers tops depth 21 1/2".

Thickness 1 1/2", shelves depths 15 3/4" and 21 1/2", chest of drawers tops depth 21 1/2".

Thickness 1 1/2", shelves depths 15 3/4" and 21 1/2", chest of drawers tops depth 21 1/2".

Thickness 1 1/2", shelves depths 15 3/4" and 21 1/2", chest of drawers tops depth 21 1/2".

Thickness 1 1/2", shelves depths 15 3/4" and 21 1/2", chest of drawers tops depth 21 1/2".

Thickness 1 1/2", shelves depths 15 3/4" and 21 1/2", chest of drawers tops depth 21 1/2".

Thickness 1 1/2", shelves depths 15 3/4" and 21 1/2", chest of drawers tops depth 21 1/2".



Tecnopelle con frontale verniciato

Techno leather with painted front

Ripiani e coperchi cassettiere in tecnopelle

4 colori con frontale in alluminio verniciato opaco ardesia o champagne e finitura inferiore in nobilitato ardesia.

È consigliabile l'utilizzo di questi ripiani fino ad una altezza massima di 1630 mm.

Spessore mm 35, ripiani profondità 400 e 545, coperchi cassettiere profondità 545.

Techno leather in 4 colours shelves and chests of drawers tops with front in aluminium mat painted ardesia or champagne and underside finishing in ardesia melamine.

We suggest using these shelves only up to height 64 1/4".

Thickness 1 1/2", shelves depths 15 3/4" and 21 1/2", chest of drawers tops depth 21 1/2".

Thickness 1 1/2", shelves depths 15 3/4" and 21 1/2", chest of drawers tops depth 21 1/2".

Thickness 1 1/2", shelves depths 15 3/4" and 21 1/2", chest of drawers tops depth 21 1/2".

Thickness 1 1/2", shelves depths 15 3/4" and 21 1/2", chest of drawers tops depth 21 1/2".

Thickness 1 1/2", shelves depths 15 3/4" and 21 1/2", chest of drawers tops depth 21 1/2".

Thickness 1 1/2", shelves depths 15 3/4" and 21 1/2", chest of drawers tops depth 21 1/2".

Thickness 1 1/2", shelves depths 15 3/4" and 21 1/2", chest of drawers tops depth 21 1/2".

Thickness 1 1/2", shelves depths 15 3/4" and 21 1/2", chest of drawers tops depth 21 1/2".

Thickness 1 1/2", shelves depths 15 3/4" and 21 1/2", chest of drawers tops depth 21 1/2".

Thickness 1 1/2", shelves depths 15 3/4" and 21 1/2", chest of drawers tops depth 21 1/2".

Thickness 1 1/2", shelves depths 15 3/4" and 21 1/2", chest of drawers tops depth 21 1/2".

Thickness 1 1/2", shelves depths 15 3/4" and 21 1/2", chest of drawers tops depth 21 1/2".



Vetro con telaio verniciato

Glass with painted frame

Ripiani in vetro fumé con telaio in alluminio verniciato opaco ardesia o champagne.

Spessore mm 35, ripiano profondità 400 e 545.

Fumé glass shelves with frame in aluminium mat painted ardesia or champagne.

Thickness 1 1/2", shelf depth 15 3/4" and 21 1/2".

Thickness 1 1/2", shelf depth 15 3/4" and 21 1/2".

Thickness 1 1/2", shelf depth 15 3/4" and 21 1/2".

Thickness 1 1/2", shelf depth 15 3/4" and 21 1/2".

Thickness 1 1/2", shelf depth 15 3/4" and 21 1/2".

Thickness 1 1/2", shelf depth 15 3/4" and 21 1/2".

Thickness 1 1/2", shelf depth 15 3/4" and 21 1/2".

Thickness 1 1/2", shelf depth 15 3/4" and 21 1/2".

Thickness 1 1/2", shelf depth 15 3/4" and 21 1/2".

Thickness 1 1/2", shelf depth 15 3/4" and 21 1/2".

Thickness 1 1/2", shelf depth 15 3/4" and 21 1/2".

Thickness 1 1/2", shelf depth 15 3/4" and 21 1/2".

Thickness 1 1/2", shelf depth 15 3/4" and 21 1/2".

Thickness 1 1/2", shelf depth 15 3/4" and 21 1/2".

Thickness 1 1/2", shelf depth 15 3/4" and 21 1/2".

Thickness 1 1/2", shelf depth 15 3/4" and 21 1/2".

Thickness 1 1/2", shelf depth 15 3/4" and 21 1/2".



Per varianti nobilitato, vedi pagine 72-74.
Per varianti colore tecnopelle, vedi pagina 78.

For melamine options, see pages 72-74.
For techno leather options, see page 78.

RIPIANI E COPERCHI CASSETTIERE VARIANTI TECNOPELLE
TECHNO LEATHER OPTIONS SHELVES AND CHESTS OF DRAWERS TOPS

05 latte

Ripiani e coperchi cassettiere in tecnopelle 05 latte con telaio in alluminio verniciato opaco ardesia o champagne. Finitura lato inferiore in nobilitato ardesia.

Shelves and chests of drawers tops in techno leather 05 latte with frame in aluminium mat painted ardesia or champagne. Underside finishing in ardesia melamine.



01 elefante

Ripiani e coperchi cassettiere in tecnopelle 01 elefante con telaio in alluminio verniciato opaco ardesia o champagne. Finitura lato inferiore in nobilitato ardesia.

Shelves and chests of drawers tops in techno leather 01 elefante with frame in aluminium mat painted ardesia or champagne. Underside finishing in ardesia melamine.



06 nocciola

Ripiani e coperchi cassettiere in tecnopelle 06 nocciola con telaio in alluminio verniciato opaco ardesia o champagne. Finitura lato inferiore in nobilitato ardesia.

Shelves and chests of drawers tops in techno leather 06 nocciola with frame in aluminium mat painted ardesia or champagne. Underside finishing in ardesia melamine.



02 moro

Ripiani e coperchi cassettiere in tecnopelle 02 moro con telaio in alluminio verniciato opaco ardesia o champagne. Finitura lato inferiore in nobilitato ardesia.

Shelves and chests of drawers tops in techno leather 02 moro with frame in aluminium mat painted ardesia or champagne. Underside finishing in ardesia melamine.



APPENDERIA
HANGERS ELEMENTS

Tubo appendiabiti champagne
Champagne hanging rail

Finitura verniciato opaco champagne. Predisposto per aggancio al coperchio o ai ripiani interni. Disponibile nelle 6 larghezze delle colonne previste dal sistema Senzafine e per colonne terminale doppio e angolari. Non è possibile utilizzare i tubi appendiabiti con i ripiani profondità mm 400.

Mat painted champagne finishing. Foreseen to be fixed on the top or inner shelves. Available in 6 column widths provided by the Senzafine system also for double end units and corner units. Hanging rails cannot be used with shelf depth 15 3/4".



Tubo appendiabiti ardesia
Ardesia hanging rail

Finitura verniciato opaco ardesia. Predisposto per aggancio al coperchio o ai ripiani interni. Disponibile nelle 6 larghezze delle colonne previste dal sistema Senzafine e per colonne terminale doppio e angolari. Non è possibile utilizzare i tubi appendiabiti con i ripiani profondità mm 400.

Mat painted ardesia finishing. Foreseen to be fixed on the top or inner shelves. Available in 6 column widths provided by the Senzafine system also for double end units and corner units. Hanging rails cannot be used with shelf depth 15 3/4".



Tubo appendiabiti tecnopelle
Techno leather hanging rail

Rivestito in tecnopelle 4 colori e verniciato opaco ardesia o champagne. Predisposto per aggancio al coperchio o ai ripiani interni. Disponibile nelle 6 larghezze delle colonne previste dal sistema Senzafine e per colonne terminale doppio e angolari. Non è possibile utilizzare i tubi appendiabiti con i ripiani profondità mm 400.

Covered in techno leather 4 colours and mat painted ardesia or champagne. Foreseen to be fixed on the top or inner shelves. Available in 6 column widths provided by the Senzafine system also for double end units and corner units. Hanging rails cannot be used with shelf depth 15 3/4".



Per varianti colore tecnopelle, vedi pagina 78.

For techno leather options, see page 78.

Tubo appendiabiti su ripiano vetro
Hanging rail for glass shelf

Per varianti finiture del tubo appendibiti, vedi pagina a fianco.
For hanging rail finishings, see next page.



Servetto
Pull down hanging bar

Finitura verniciato opaco ardesia. Portata massima 10 Kg. Predisposti per aggancio ai fianchi legno. Non utilizzabile con fianco telaio o fianco vetro. Per vano l 458-619-780-941 - h 886.

Mat painted ardesia finishing. Max capacity 10 Kg. Foreseen to be fixed on the wooden sides. Not available with frame side or glass side. For units width 18"-24 1/4"-30 3/4"-37" - h 35".



Per armadi con strutture p 439 valutare eventuale posizionamento del tubo appendiabiti sulla profondità del ripiano (escluso ripiano vetro).

For wardrobes with structure d 17 1/4" the hanging rail could be mounted in depth (except glass shelf).

APPENDERIA
HANGERS ELEMENTS

**Appendiabiti con porta pantaloni e
appendiabiti porta gonna con pinza**
**Clothes hanger with trousers hanger
and skirts hanger with pliers**

Finitura: faggio tinto ardesia. In confezione
da 4 pezzi.
Finishing: ardesia painted beech. 4 pieces
package.



Porta pantaloni e porta gonne
Trousers hanger and skirts hanger

Finitura: faggio tinto ardesia. In confezione
da 4 pezzi.
Finishing: ardesia painted beech. 4 pieces
package.



Porta borse
Handbags hanger

Finitura: faggio tinto ardesia. In confezione
da 1 pezzo.
Finishing: ardesia painted beech. 1 piece
package.



Asta per appendiabiti e asta prendiabiti
**Bar for clothes hanger and bar for clothes
hanger with hook**

Finitura: faggio tinto ardesia. Asta per
appendiabiti in confezione da 4 pezzi.
Asta prendiabiti in confezione da 1 pezzo.
Finishing: ardesia painted beech.
Bar for clothes hanger, 4 pieces package.
Bar for clothes hanger with hook, 1 piece
package.



Perno estraibile appendiabito
Pull out hook

Finitura ardesia. Da posizionare al centro
dello spessore dei ripiani (escluso ripiani
vetro) o sui fianchi legno della cabina
armadio.
Ardesia finishing. To be fixed in the middle of
the shelves thickness (except glass shelves)
or on the wooden sides of walk-in closets.



APPENDERIA HANGERS ELEMENTS

Porta cravatte

Ties hanger

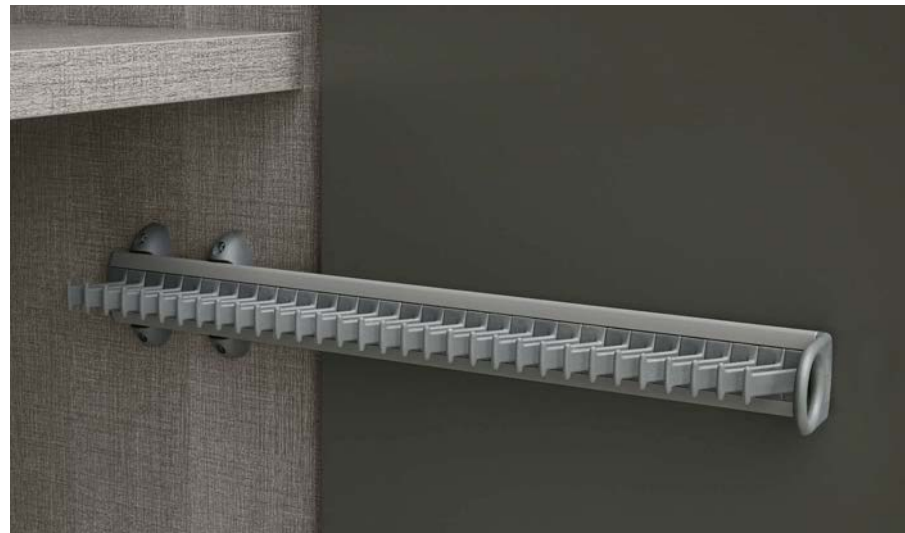
Finitura barra ardesia, per 28 cravatte.
Predisposto per fissaggio su anta battente.
Non utilizzabile con ante Madison, Bangkok
e Ocean. Profondità mm 432.
Bar in ardesia finishing, for 28 ties. To be
fixed behind leaf doors. Not to be used on
Madison, Bangkok and Ocean doors.
Depth 17".



Porta cravatte estraibile

Pull-out ties hanger

Finitura barra ardesia, per 32 cravatte.
Predisposto per fissaggio sul fianco legno.
Profondità mm 500.
Bar in ardesia finishing, for 32 ties. To be
fixed to wooden side. Depth 19 3/4".



Porta cinture estraibile

Pull-out belts hanger

Finitura barra ardesia, per 16 cinture.
Predisposto per fissaggio sul fianco legno.
Profondità mm 500.
Bar in ardesia finishing, for 16 belts. To be
fixed to wooden side. Depth 19 3/4".



SISTEMA DI ILLUMINAZIONE LIGHTING SYSTEM

Lampade a led per ripiani con canalina verticale elettrificata Led lamps for shelves with vertical electrified channel

Lampade a led a gradazione calda 3000°K, 110V o 220V complete di alimentatore e cablaggio per il collegamento. Disponibili per tutte le tipologie e lunghezze dei ripiani, anche per terminale doppio e per angoli. Sono possibili riduzioni in larghezza. Gli alimentatori sono posizionati sul coperchio della prima colonna a sinistra. La canalina verticale elettrificata è necessaria per l'inserimento delle lampade led nei ripiani e ripiani porta scarpe inclinati. La canalina verticale, in colore ardesia, è posizionata sul fondo del fianco destro. Per gli armadi, l'inserimento di un sensore posizionato sul coperchio consente l'accensione all'apertura delle ante. Per le cabine armadio, vedi schemi di realizzazione impianto nella pagina a fianco.

Led lamps with warm temperature 3000°K, 110V or 220V complete with power supply and cables for connection. Available for all the shelf typologies and lengths, also for double end unit and corner unit. Customizations in width are possible. The power supplies are positioned on the top of the first unit on the left. The vertical electrified channel is needed for lighted shelves and for inclined shoe shelves. The vertical channel, in colour ardesia, is positioned on the right side panel. For wardrobes, a sensor positioned on the top allows the lighting by opening the doors. For walk-in closets, see plant realization schemes on the next page.



Lampade a led solo per coperchio senza canalina verticale elettrificata Led lamps only for top shelf without electrified channel

L'inserimento delle lampade a led solo nel coperchio non prevede la canalina verticale. Senza canalina verticale viene esclusa la possibilità di inserire successivamente lampade led nei ripiani.

The use of led lamps only for the top shelf does not need the vertical channel. Without vertical channel more shelves with led lamps cannot be added later.



In presenza di schienali vetro è possibile inserire lampade a led solo nei ripiani vetro o ripiani tecnopelle con telaio.

In case of glass back panels led lamps are available only for glass shelves or techno leather shelves with frame.

Kit radiocomando opzionale

L'utilizzo del kit è consigliato quando non è possibile cablare l'accensione delle luci con una presa comandata. Lo stesso radiocomando può essere utilizzato per l'accensione di 2 o più cabine armadio. Il radiocomando è dotato di un supporto per eventuale fissaggio a muro.

- 1 Lampade
- 2 Alimentatore posizionato nel coperchio del primo vano a sinistra
- 3 Presa comandata
- 4 Interruttore accensione indipendente se cabina armadio doppia
- 5 Centralina radiocomando
- 6 Presa
- 7 Radiocomando
- 8 Radiocomando per accensione simultanea di 2 o più cabine armadio, ogni cabina armadio deve comunque essere munita di centralina

Optional remote control kit

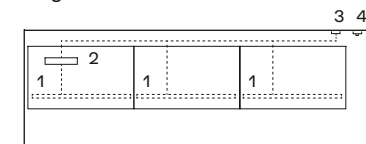
Remote control kit is suggested when the lighting system cannot be linked to the room electrical system. The same remote control can be used to switch on 2 or more walk-in closets. The remote control is equipped with a support for possible wall fixing.

- 1 Lamps
- 2 Power-supply placed at the top of the first unit on the left
- 3 Controlled socket
- 4 Independent switch for double walk-in closet
- 5 Remote control unit
- 6 Socket
- 7 Remote control kit
- 8 Simultaneous switch for 2 or more walk-in closets, every walk-in closet must have its own control unit

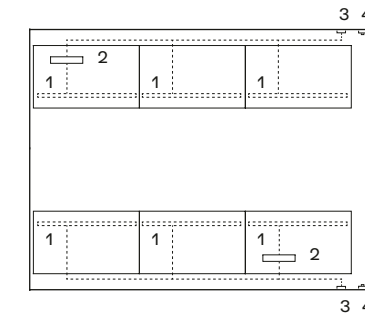


Senza radiocomando Without remote control kit

cabina armadio singola
single walk-in closet

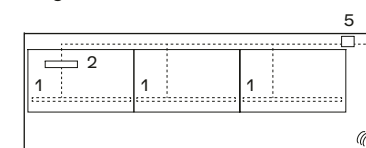


cabina armadio doppia
double walk-in closet

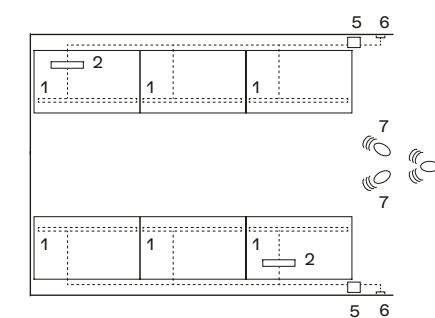


Con radiocomando With remote control kit

cabina armadio singola
single walk-in closet



cabina armadio doppia
double walk-in closet



**SANIFICATORE D'ARIA
AIR SANITIZER**

**Dispositivo di sanificazione per colonna armadio
Air sanitizer device for wardrobe unit**

In alluminio verniciato ardesia o champagne opaco con lunghezza pari al ripiano (escluso larghezza mm 377). Posizionato nella parte posteriore di un ripiano o di un coperchio cassetiera e integrato nel sistema elettrificato dell'armadio (canalina verticale elettrificata) vedi pagina 86. Azionabile con radiocomando e disattivabile con interruttore posto sul fondo.

Il sanificatore è inseribile in tutte le tipologie di ripiani previste dal sistema Senzafine.

Il sistema prevede un trattamento dell'aria diviso in tre stadi. Nel primo stadio il filtro catalizzato, rigenerabile e lavabile in lavastoviglie, trattiene parte dei batteri presenti nell'aria che viene movimentata dai ventilatori presenti nel dispositivo.

Nel secondo stadio il led UVA neutralizza quanto è stato trattenuto dal filtro.

Nel terzo stadio la tecnologia di ionizzazione bipolare produce e immette nell'armadio milioni di ioni positivi e negativi che aggrediscono batteri e odori distruggendoli e sanificando quanto contenuto all'interno dell'armadio.

In the finish aluminium mat painted ardesia or champagne, in the same length of the shelf (except w 14 3/4"). Positioned in the rear part of the shelf or a chest of drawers top and integrated in the electrification system of the wardrobe (vertical electrified channel), see page 86.

The device is operated by a remote control and deactivated through a switch at the bottom. The sanitizer is available for all the shelf typologies of the system Senzafine. The device treats the air at three stages.

At the first stage, the catalyzed filter, which can be regenerated and washable in the dishwasher, retains part of the bacteria present in the air that is moved by the fans in the device.

At the second stage, the UVA led neutralizes what the filter has retained. At the third stage, bipolar ionization technology produces and injects millions of positive and negative ions into the wardrobe, which attack bacteria and odours, destroying them and sanitizing the contents inside the wardrobe.

At the third stage, bipolar ionization technology produces and injects millions of positive and negative ions into the wardrobe, which attack bacteria and odours, destroying them and sanitizing the contents inside the wardrobe.



Radiocomando

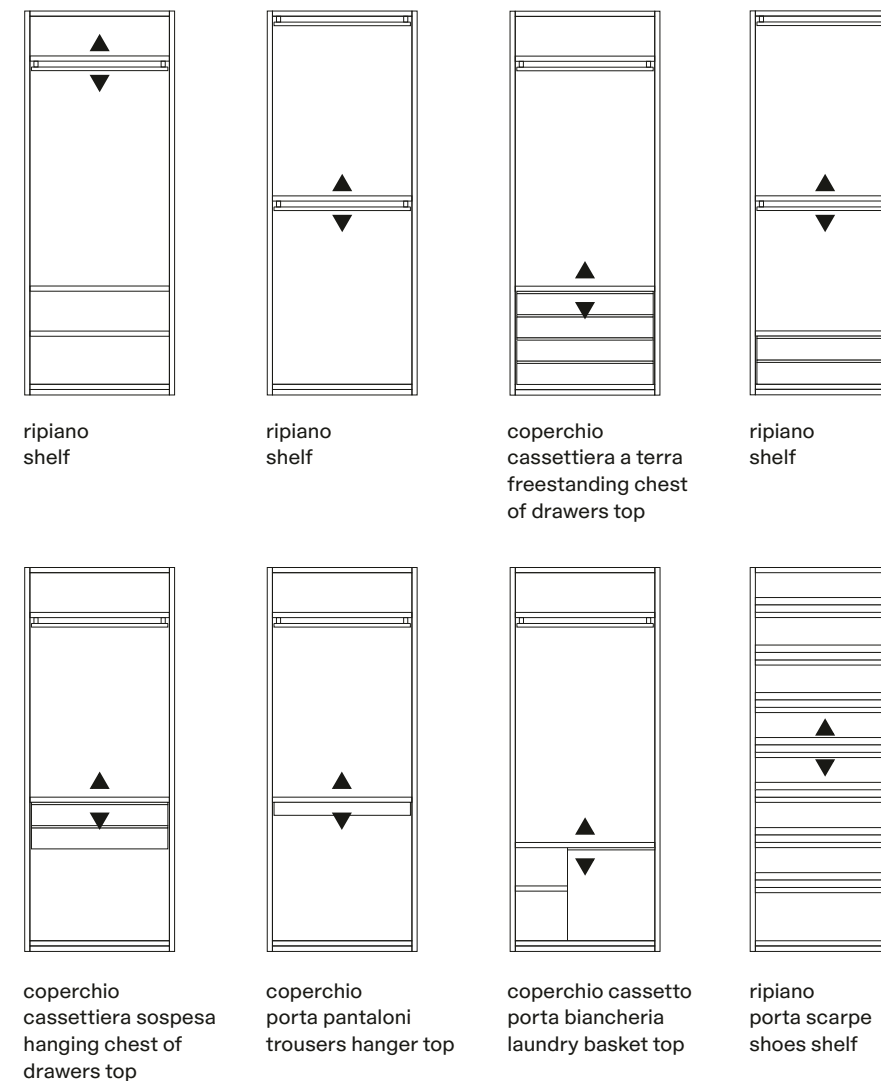
Per azionare il dispositivo di sanificazione e per l'impostazione dei tre programmi, 3, 6 o 9 ore. Lo stesso radiocomando può essere utilizzato per uno o più dispositivi.

Remote control

To activate the sanitizer device and to select the programmes, 3, 6 or 9 hours. The same remote control can be used for one or more devices.



**Inserimento sanificatore d'aria
Air sanitizer positioning**



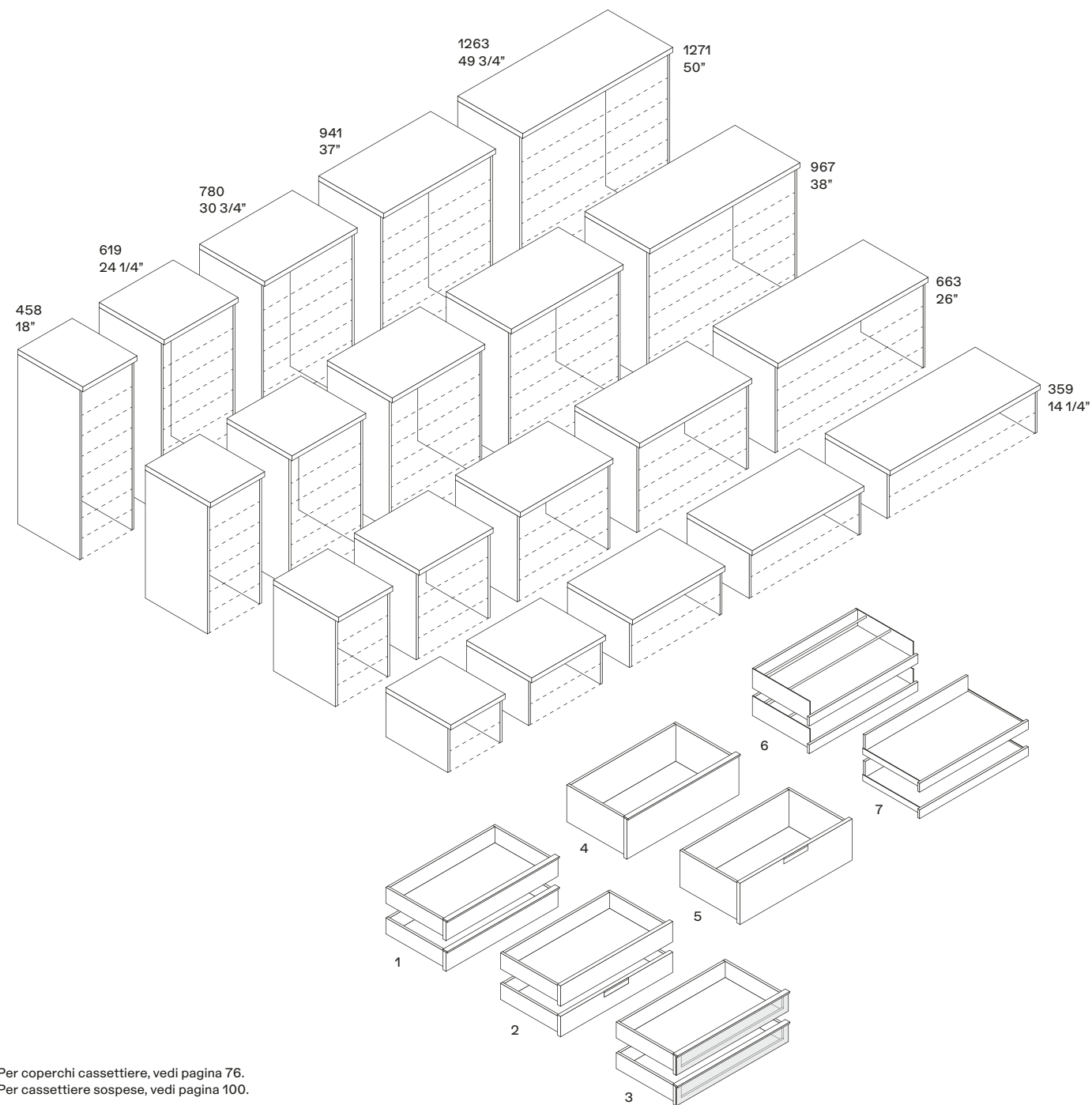
CASSETTIERE CHESTS OF DRAWERS

Strutture cassettiere a terra

Disponibili in 5 larghezze e 4 altezze, profondità mm 545. Attrezzabili con cassetti e vassoi. Sono possibili riduzioni in larghezza e profondità, escluso in larghezza cassetti vetro e in profondità vassoio porta scarpe.

Freestanding chests of drawers structure

Available in 5 widths and 4 heights, depth 21 1/2". Can be equipped with drawers and trays. Cuts in width and depth are possible, except glass drawers in width and shoes tray in depth.



Per coperchi cassettiere, vedi pagina 76.
Per cassettiere sospese, vedi pagina 100.

For chest of drawers tops, see page 76.
For hanging chests of drawers, see page 100.

Cassetti e vassoi

- 1 Cassetto legno maniglia Track
- 2 Cassetto legno maniglia Step
- 3 Cassetto vetro riflettente fumé maniglia Track (escluso larghezza 458)
- 4 Cassetto legno alto maniglia Track
- 5 Cassetto legno alto maniglia Step
- 6 Vassoio porta scarpe (escluso larghezza 458)
- 7 Vassoio (escluso larghezza 458)

Modularità in altezza

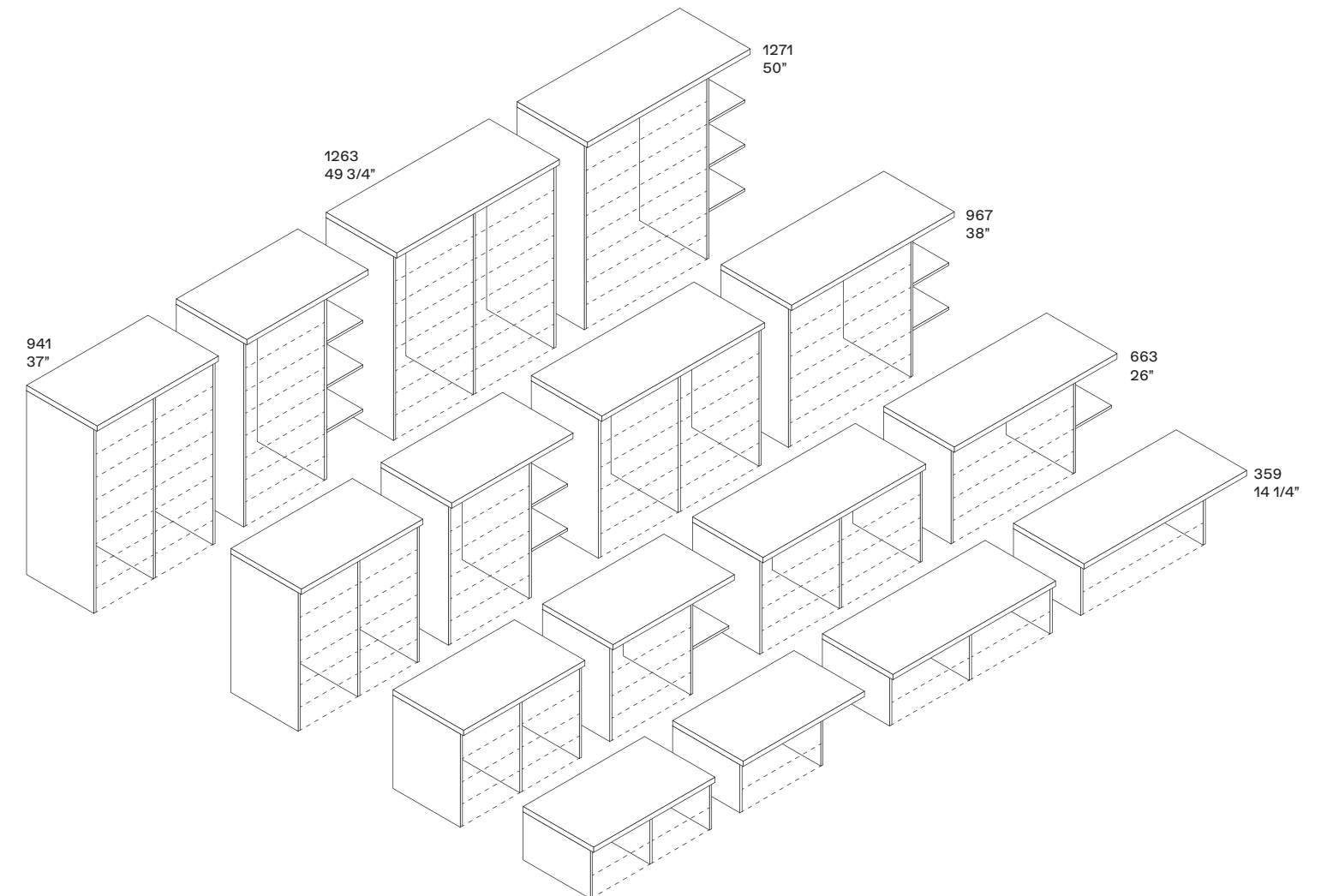
- | | |
|--------|---|
| h 359 | 2 cassetti o vassoi - 1 cassetto alto
1 vassoio porta scarpe |
| h 663 | 4 cassetti o vassoi - 2 cassetti alti
2 vassoi porta scarpe |
| h 967 | 6 cassetti o vassoi - 3 cassetti alti
3 vassoi porta scarpe |
| h 1271 | 8 cassetti o vassoi - 4 cassetti alti
4 vassoi porta scarpe |

Drawers and trays

- 1 Wooden drawer with Track handle
- 2 Wooden drawer with Step handle
- 3 Fumé reflecting glass drawer Track handle (except width 18")
- 4 High wooden drawer Track handle
- 5 High wooden drawer Step handle
- 6 Shoes tray (except width 18")
- 7 Tray (except width 18")

Modularity in height

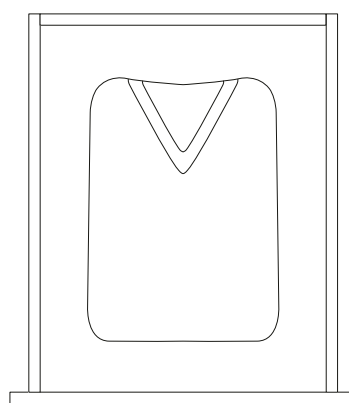
- | | |
|--------|--|
| h 359 | 2 drawers or trays - 1 high drawer
1 shoes tray |
| h 663 | 4 drawers or trays - 2 high drawers
2 shoes trays |
| h 967 | 6 drawers or trays - 3 high drawers
3 shoes trays |
| h 1271 | 8 drawers or trays - 4 high drawers
4 shoes trays |



CAPIENZA CASSETTI E VASSOI
DRAWERS AND TRAYS CAPACITY

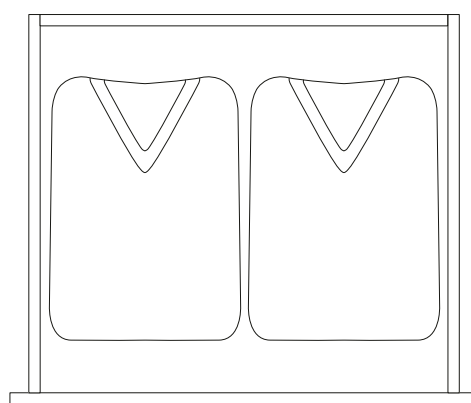
Cassetto
larghezza mm 458
Drawer width 18"

Cassetto interno utile
l 349 p 436 h 113-264.
Drawer inner dimension
w 13 3/4" d 17 1/4" h 4 1/2"-10 1/2".



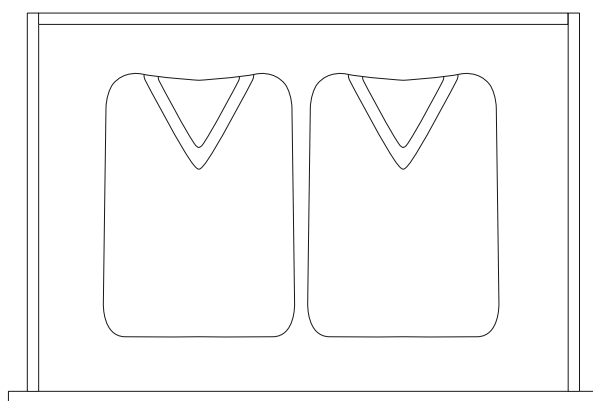
Cassetto o vassoio
larghezza mm 619
Drawer or tray width 24 1/4"

Cassetto interno utile
l 471 p 436 h 113-264.
Vassoio interno utile
l 491 p 435 h 105.
Drawer inner dimension
w 18 1/2" d 17 1/4" h 4 1/2"-10 1/2".
Tray inner dimension
w 19 1/4" d 17 1/4" h 4 1/4".



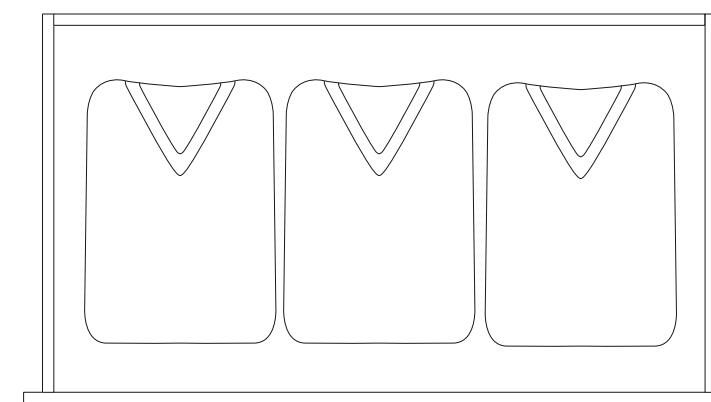
Cassetto o vassoio
larghezza mm 780
Drawer or tray width 30 3/4"

Cassetto interno utile
l 632 p 436 h 113-264.
Vassoio interno utile
l 652 p 435 h 105.
Drawer inner dimension
w 25" d 17 1/4" h 4 1/2"-10 1/2".
Tray inner dimension
w 25 3/4" d 17 1/4" h 4 1/4".



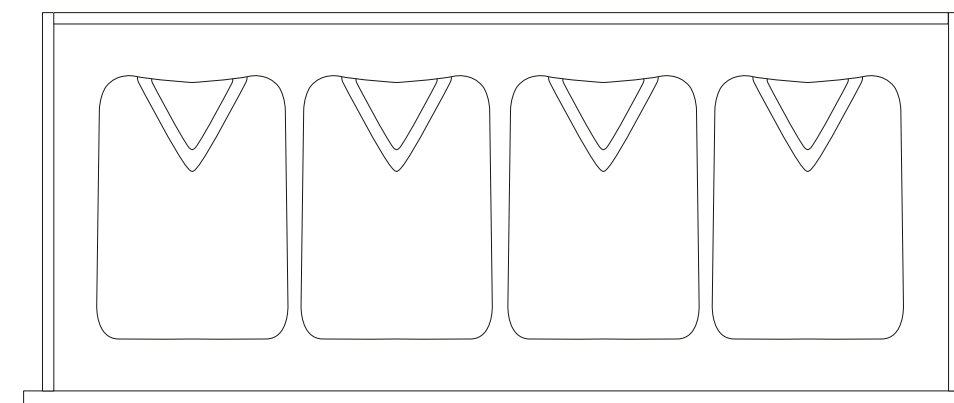
Cassetto o vassoio
larghezza mm 941
Drawer or tray width 37"

Cassetto interno utile
l 793 p 436 h 113-264.
Vassoio interno utile
l 813 p 435 h 105.
Drawer inner dimension
w 31 1/4" d 17 1/4" h 4 1/2"-10 1/2".
Tray inner dimension
w 32" d 17 1/4" h 4 1/4".



Cassetto o vassoio
larghezza mm 1263
Drawer or tray width 49 3/4"

Cassetto interno utile
l 1115 p 436 h 113-264.
Vassoio interno utile
l 1135 p 435 h 105.
Drawer inner dimension
w 44" d 17 1/4" h 4 1/2"-10 1/2".
Tray inner dimension
w 44 3/4" d 17 1/4" h 4 1/4".



TIPOLOGIE CASSETTI
DRAWERS TYPOLOGIES

Cassetto legno maniglia Track
Wooden drawer Track handle

Frontale in nobilitato 7 finiture o metacrilato roller 2 finiture. Maniglia Track verniciato opaco ardesia o champagne.

Cassetti ad estrazione totale con chiusura ammortizzata.

Front in melamine 7 finishings or roller methacrylate 2 finishings. Mat ardesia or champagne painted Track handle. Drawer with full extraction glides and soft closing mechanism.



Cassetto legno maniglia Step
Wooden drawer Step handle

Frontale nobilitato 7 finiture. Maniglia Step verniciato opaco ardesia e champagne o con inserto in tecnopelle 4 colori.

Cassetti ad estrazione totale con chiusura ammortizzata.

Front in melamine 7 finishings. Step handle mat ardesia and champagne painted or with bottom in 4 colours of techno leather. Drawer with full extraction glides and soft closing mechanism.



Cassetto legno alto maniglia Track
High wooden drawer Track handle

Frontale in nobilitato 7 finiture o metacrilato roller 2 finiture. Maniglia Track verniciato opaco ardesia o champagne.

Cassetti ad estrazione totale con chiusura ammortizzata.

Front in melamine 7 finishings or roller methacrylate 2 finishings. Mat ardesia or champagne painted Track handle. Drawer with full extraction glides and soft closing mechanism.



Cassetto legno alto maniglia Step
High wooden drawer Step handle

Frontale nobilitato 7 finiture. Maniglia Step verniciato opaco ardesia e champagne o con inserto in tecnopelle 4 colori.

Cassetti ad estrazione totale con chiusura ammortizzata.

Front in melamine 7 finishings. Step handle mat ardesia and champagne painted or with bottom in 4 colours of techno leather. Drawer with full extraction glides and soft closing mechanism.



Cassetto vetro maniglia Track
Glass drawer with Track handle

Frontale vetro riflettente fumé e bordo perimetrale ardesia o champagne.

Maniglia Track verniciato opaco ardesia o champagne. Cassetti ad estrazione totale con chiusura ammortizzata.

Fumé reflecting glass front and perimeter edge ardesia or champagne. Mat ardesia or champagne painted Track handle. Drawer with full extraction glides and soft closing mechanism.



Per dimensioni strutture, vedi pagina 90.
Per cassetti metacrilato roller, vedi pagina 75.
Per capienza cassetti, vedi pagina 92.
Per interni cassetti, vedi pagina 98.
Per accessori cassetti, vedi pagine 108-114.
Per maniglie cassetti, vedi pagina 96.
Per varianti nobilitato, vedi pagine 72-74.
Per varianti colore tecnopelle, vedi pagina 78.

For structure dimensions, see page 90.
For roller methacrylate drawers, see page 75.
For drawers capacity, see page 92.
For drawers interiors, see page 98.
For drawer accessories, see pages 108-114.
For drawer handles, see page 96.
For melamine options, see pages 72-74.
For techno leather options, see page 78.

MANIGLIE PER CASSETTI E VASSOI DRAWERS AND TRAYS HANDLES

Maniglia Track Track handle

Maniglia in verniciato opaco ardesia o verniciato opaco champagne.
Per cassetti nobilitato, metacrilato roller o vetro.
Mat painted ardesia or mat painted champagne handle. For melamine, roller methacrylate and glass drawers.



Maniglia Step Step handle

Ad incasso in verniciato opaco ardesia o verniciato opaco champagne. La maniglia Step di serie viene posizionata nel frontale del cassetto inferiore, il cassetto superiore presenta una lavorazione sottostante che rende la maniglia non visibile. A richiesta si possono avere le maniglie su tutti i cassetti. Per cassetti legno, escluso frontale finitura metacrilato roller.
Mat painted ardesia or mat painted champagne built-in handle. Step handle is positioned in the front of the lower drawer, the upper drawer has a cut out which works as a non-visible handle. On request, we can mount handles in all the drawers. For wooden drawers, except drawer front in finish roller methacrylate.



Maniglia Step tecnopelle Step techno leather handle

Maniglia ad incasso in verniciato opaco ardesia con inserto in tecnopelle 4 colori o verniciato opaco champagne con inserto in tecnopelle 4 colori. Per cassetti legno, escluso frontale nella finitura metacrilato roller.
Mat painted ardesia built-in handle with inlay in techno leather 4 colours or mat painted champagne with inlay in techno leather 4 colours. For wooden drawers, except front in the finish roller methacrylate.



TIPOLOGIE VASSOI TRAYS TYPOLOGIES

Vassoio Tray

Vassoio in nobilitato 7 finiture e spondine verniciato opaco ardesia o champagne. Vassoi ad estrazione totale con chiusura ammortizzata.
Tray in melamine 7 finishings with mat painted ardesia or champagne sides. Trays with full extraction glides and soft closing mechanism.



Vassoio porta scarpe Shoes tray

Vassoio in nobilitato 7 finiture con spondine e tondini verniciato opaco ardesia o champagne. Vassoi ad estrazione totale con chiusura ammortizzata.
Tray in melamine 7 finishings with mat ardesia or champagne painted round bars and sides.
Trays with full extraction glides and soft closing mechanism.



I vassoi e i vassoi porta scarpe, inseribili nelle strutture delle cassettiere, sono disponibili anche per essere montati direttamente sul fianco della cabina armadio Senzafine.
Per vassoio estraibile, vedi pagina 121.
Per vassoio porta scarpe estraibile, vedi pagina 122.
Per dimensioni strutture, vedi pagina 90.
Per capienza vassoi, vedi pagina 92.
Per interni vassoi/vassoi porta scarpe, vedi pagina 99.
Per varianti nobilitato, vedi pagine 72-74.

Trays and shoes trays, can be inserted into the chest of drawers structure, are available for Senzafine walk-in closet.
For pull out tray, see page 121.
For pull out shoes tray, see page 122.
For structure dimensions, see page 90.
For trays capacity, see page 92.
For trays/shoes trays interiors, see page 99.
For melamine options, see pages 72-74.

INTERNI ED ACCESSORI PER CASSETTI E VASSOI
INTERIORS AND EQUIPMENT FOR DRAWERS AND TRAYS

Interno cassetti

Drawers interior

Interno cassetti legno e cassetti vetro In nobilitato ardesia.
Wooden drawers and glass drawers interior in ardesia melamine.



Interno vassoio

Trays interior

Interno in nobilitato 7 finiture, spondine e tondini (per vassoio porta scarpe) verniciato opaco ardesia o champagne.
Interior in melamine 7 finishings, mat ardesia or champagne painted round bars and sides (for shoes tray only).



Fondo tecnopelle per cassetti

Bottom in techno leather for drawers

Fondo opzionale in tecnopelle 4 colori.
Non disponibile per completamento perché applicato direttamente sul fondo dei cassetti legno o vetro.
Optional bottom in 4 techno leather colours.
Not available for existing drawers because it is applied directly on wooden and glass drawers bottom.



Fondo tecnopelle per vassoio

Bottom in techno leather for trays

Fondo opzionale in tecnopelle 4 colori.
Non disponibile per completamento perché applicato direttamente sul fondo dei vassoio e vassoio porta scarpe.
Optional bottom in 4 techno leather colours.
Not available for existing trays because it is applied directly on trays and shoes trays bottom.



Griglia divisoria

Partition elements

In nobilitato ardesia, per inserimento in cassetti e vassoio. Non disponibili per vano I 458.
In ardesia melamine, for drawers and trays. Not available for space width 18".



Per tipologie cassetti, vedi pagina 94.
Per tipologie vassoio, vedi pagina 97.
Per varianti colore tecnopelle, vedi pagina 78.

For drawers typologies, see page 94.
For trays typologies, see page 97.
For techno leather options, see page 78.

CASSETTIERE SOPSESE ED ELEMENTI SOPSESI
HANGING CHESTS OF DRAWERS AND HANGING ELEMENTS

Cassettiera a vetrina

Disponibile in 2 larghezze, altezza mm 162
profondità mm 545. Non sono possibili
riduzioni a misura.

- 1 Cassettiera con un cassetto con frontale a smusso e piano superiore in vetro fumé

Cassettiere sospese

Disponibili in 4 larghezze e 1 altezza,
profondità mm 545. Sono possibili riduzioni
in larghezza e profondità, escluso in
larghezza cassetti vetro e in profondità
vassoio porta scarpe.

- 2 Cassetto legno maniglia Track
- 3 Cassetto legno maniglia Step
- 4 Cassetto vetro riflettente fumé maniglia Track
- 5 Cassetto legno alto maniglia Track
- 6 Cassetto legno alto maniglia Step
- 7 Vassoio porta scarpe
- 8 Vassoio

Showcase chest of drawers

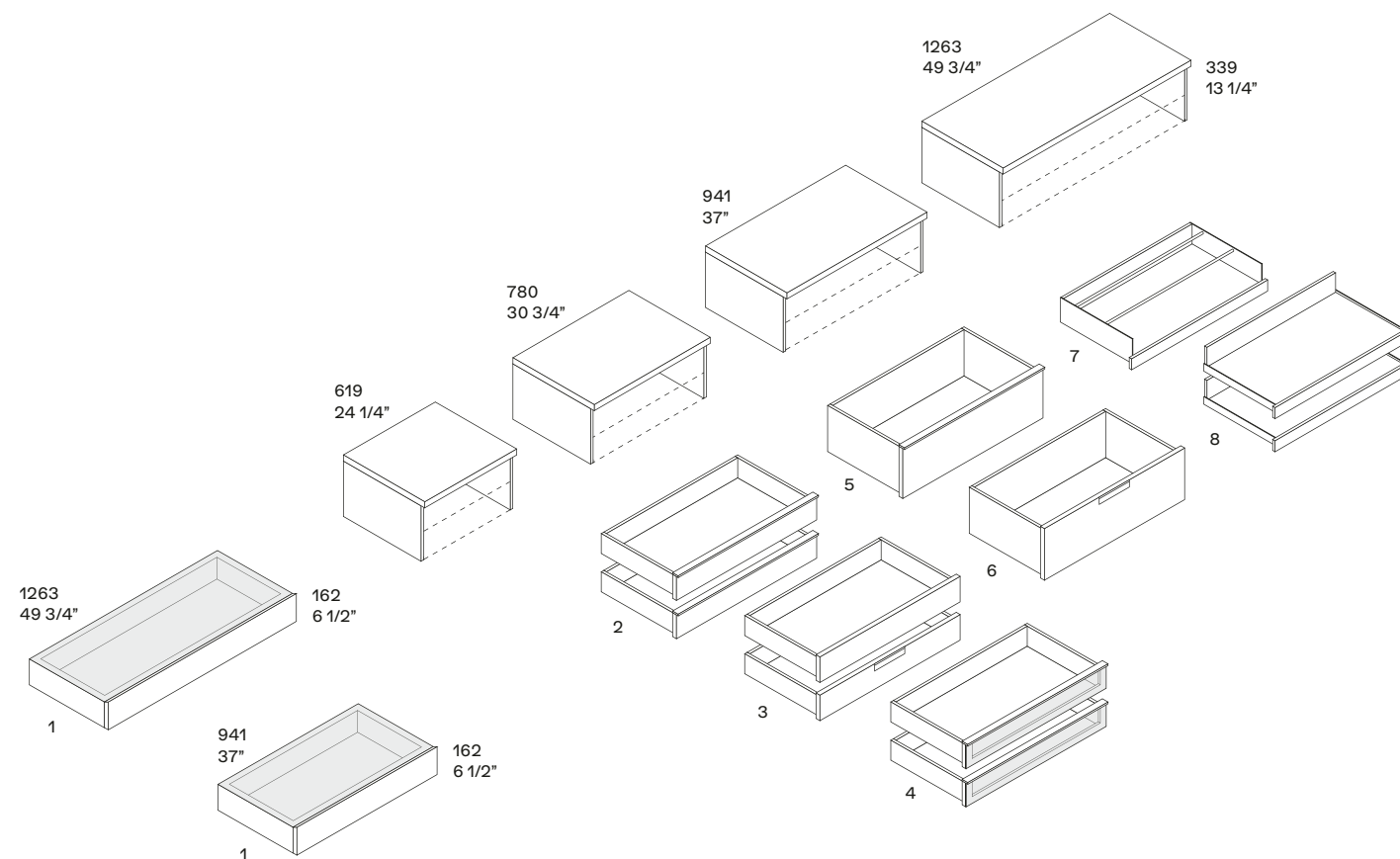
Available in 2 widths, height 6 1/2"
depth 21 1/2". No customizations are
possible.

- 1 Chest of drawers with one drawer, front with chamfered edge and top shelf in fumé glass

Hanging chests of drawers

Available in 4 widths and 1 height,
depth 21 1/2".
Cuts in width and depth are possible,
except glass drawers in width and
shoes tray in depth.

- 2 Wooden drawer with Track handle
- 3 Wooden drawer with Step handle
- 4 Fumé reflecting glass drawer Track handle
- 5 High wooden drawer Track handle
- 6 High wooden drawer Step handle
- 7 Shoes tray
- 8 Tray



Elementi sospesi

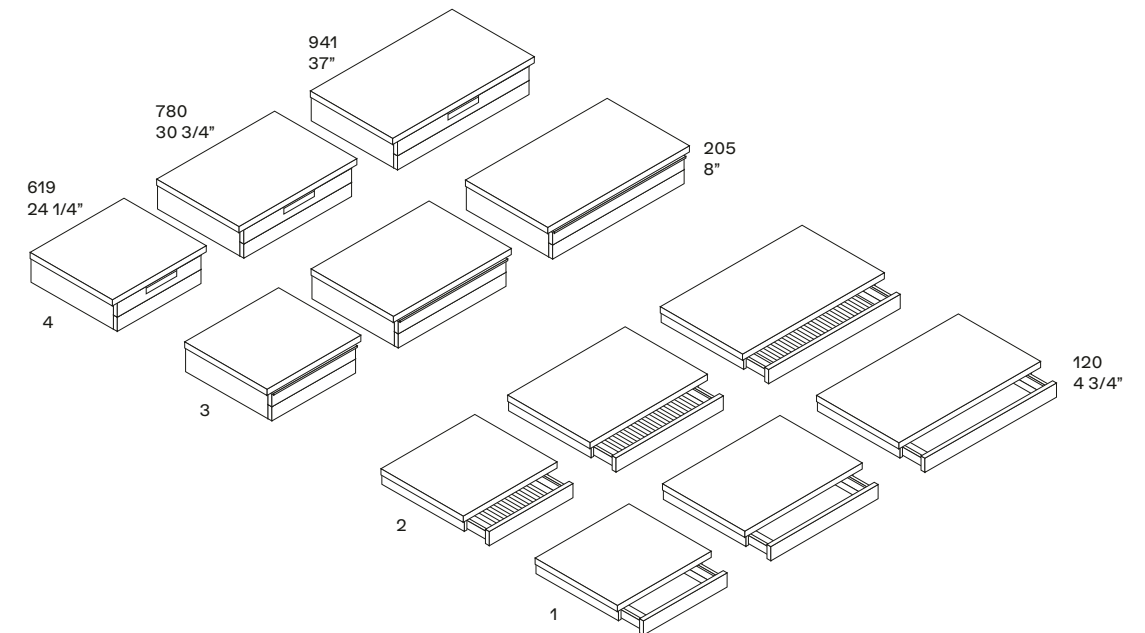
Disponibili in 3 larghezze e 2 altezze,
profondità mm 400 e 545. Non sono
possibili riduzioni a misura.

- 1 Vassoio porta oggetti, interno h 65
- 2 Porta pantaloni
l 619 n° 7 bacchette
l 780 n° 11 bacchette
l 941 n° 14 bacchette
- 3 Doppio vassoio, vassoio superiore porta oggetti con maniglia Track, vassoio inferiore porta oggetti o porta pantaloni
- 4 Doppio vassoio, vassoio superiore porta oggetti con maniglia Step, vassoio inferiore porta oggetti o porta pantaloni

Hanging elements

Available in 3 widths and 2 heights,
depth 15 3/4" and 21 1/2". No customizations
are possible.

- 1 Storage tray, interior h 2 1/2"
- 2 Trousers hanger
w 24 1/4" n° 7 bars
w 30 3/4" n° 11 bars
w 37" n° 14 bars
- 3 Double tray, upper tray with Track handle, lower tray used as jewellery tray or trousers hanger
- 4 Double tray, upper tray with Step handle, lower tray used as jewellery tray or trousers hanger



Per coperchi cassettiere sospese ed elementi
sospesi, vedi pagina 76.
Per cassettiera a terra, vedi pagina 90.

For hanging chests of drawers top and hanging
elements, see page 76.
For freestanding chests of drawers, see page 90.

CASSETTIERA A VETRINA SHOWCASE CHEST OF DRAWERS

Cassettiera a vetrina

Showcase chest of drawers

Cassettiera a un cassetto con frontale a smusso laccato opaco ardesia o champagne. Piano superiore in vetro fumé. Attrezzata con luce interna e fondo in tecnopelle 4 colori. Sul retro del cassetto, un soffietto chiude lo spazio dell'estrazione. Disponibile esclusivamente per armadio con apertura battente e complanare o per cabina armadio. La cassettiera vetrina può essere attrezzata con cassettiere sospese, vassoi porta oggetti o porta pantaloni sospesi e cassettiere a terra 4 cassetti.

Chest of drawers with one drawer, front with chamfered edge mat lacquered ardesia or champagne. Top shelf in fumé glass. Accessorized with inner light and bottom in techno leather 4 colours. At the back of the drawer, a pleated fabric covers the extraction space. Only available for wardrobe with leaf doors and coplanar doors or for walk-in closet. The showcase chest of drawers can be accessorized with hanging chests of drawers, trays or trousers hanger trays and freestanding chests of drawers with maximum 4 drawers.



Per dimensioni strutture, vedi pagina 100.
Per varianti colore tecnopelle, vedi pagina 78.

For structure dimensions, see page 100.
For techno leather options, see page 78.

Cassettiera a vetrina attrezzata con cassettiera sospesa

Showcase chest of drawers equipped with hanging chest of drawers

Cassettiera sospesa con cassetti legno, vetro o vassoi.
Hanging chest of drawers with wooden drawers, glass drawers or trays.



Cassettiera a vetrina attrezzata con vassoi porta oggetti o porta pantaloni

Showcase chest of drawers equipped with storage tray and trousers hanger

Doppio vassoio con vassoio superiore porta
oggetti, vassoio inferiore porta oggetti o
porta pantaloni.
Double tray with upper storage tray, lower
storage tray or trousers hanger.



Cassettiera a vetrina attrezzata con cassettiera a terra 4 cassetti

Showcase chest of drawers equipped with freestanding chest of 4 drawers

Cassettiera a terra con cassetti legno, vetro
o vassoi.
Freestanding chests of drawers with
wooden drawers, glass drawers or trays.



CASSETTIERE SOPPESE HANGING CHESTS OF DRAWERS

Cassetti legno maniglia Track **Wooden drawers with Track handle**

Frontale in nobilitato 7 finiture o metacrilato roller 2 finiture. Maniglia Track verniciato opaco ardesia o champagne. Cassetti ad estrazione totale con chiusura ammortizzata.

Front in melamine 7 finishings or roller methacrylate 2 finishings. Mat ardesia or champagne painted Track handle. Drawer with full extraction glides and soft closing mechanism.



Cassetti legno maniglia Step **Wooden drawers with Step handle**

Frontale nobilitato 7 finiture. Maniglia Step verniciato opaco ardesia o champagne o con inserto in tecnopelle 4 colori. Cassetti ad estrazione totale con chiusura ammortizzata.

Front in melamine 7 finishings. Step handle mat ardesia or champagne painted with bottom in 4 colours of techno leather. Drawer with full extraction glides and soft closing mechanism.



Vassoi **Trays**

Vassoio in nobilitato 7 finiture. Estrazione totale con chiusura ammortizzata. Tray in melamine 7 finishings, full extraction glides and soft closing mechanism.



Cassetti vetro maniglia Track **Glass drawers with Track handle**

Frontale vetro riflettente fumé e bordo perimetrale ardesia o champagne. Maniglia Track verniciato opaco ardesia o champagne. Cassetti ad estrazione totale con chiusura ammortizzata.

Fumé reflecting glass front and perimeter edge ardesia or champagne. Mat ardesia or champagne painted Track handle. Drawer with full extraction glides and soft closing mechanism.



Cassetto legno e cassetto vetro **Wooden drawer and glass drawer**

Frontale in nobilitato 7 finiture o metacrilato roller 2 finiture. Frontale vetro riflettente fumé e bordo perimetrale ardesia o champagne. Maniglia Track verniciato opaco ardesia o champagne. Cassetti ad estrazione totale con chiusura ammortizzata.

Front in melamine 7 finishings or roller methacrylate 2 finishings. Fumé reflecting glass front and perimeter edge ardesia or champagne. Mat ardesia or champagne painted Track handle. Drawer with full extraction glides and soft closing mechanism.



Le cassettiere sospese possono essere attrezzate anche con cassetto legno alto, vedi pagina 94 o con vassoio porta scarpe, vedi pagina 97. Per dimensioni strutture, vedi pagina 100. Per cassetti metacrilato roller, vedi pagina 75. Per interni cassetti, vedi pagina 98. Per accessori cassetti, vedi pagine 108-114. Per maniglie cassetti, vedi pagina 96. Per varianti nobilitato, vedi pagine 72-74. Per varianti colore tecnopelle, vedi pagina 78.

Hanging chests of drawers can be equipped with high wooden drawer, see page 94 or with shoes tray, see page 97. For structure dimensions, see page 100. For roller methacrylate drawers, see page 75. For drawers interiors, see page 98. For drawer accessories, see pages 108-114. For drawer handles, see page 96. For melamine options, see pages 72-74. For techno leather options, see page 78.

ELEMENTI SOSPESI HANGING ELEMENTS

Vassoio porta oggetti o porta pantaloni Storage tray or trousers hanger

Vassoio con frontale in nobilitato 7 finiture o metacrilato roller 2 finiture, fondo in tecnopelle 4 colori, interno e barre portapantaloni ardesia. Vassoio ad estrazione totale con chiusura ammortizzata. Vassoio singolo senza maniglia.

Tray with front in melamine 7 finishings or roller methacrylate 2 finishings, with bottom covered in techno leather 4 colours, interior and bars ardesia. Tray with full extraction glides and soft closing mechanism. Single tray without handle.



Griglia divisoria per vassoio porta oggetti Partition elements for storage tray

In nobilitato ardesia, disponibile solo per inserimento nel vassoio profondità mm 545.

In ardesia melamine, available only for tray depth 21 1/2".



Doppio vassoio porta oggetti con maniglia Step

Double storage tray with Step handle
Vassoi con frontale in nobilitato 7 finiture, fondo in tecnopelle 4 colori, interno ardesia. Vassoio superiore con maniglia Step verniciato opaco ardesia e champagne o con inserto in tecnopelle 4 colori. Vassoi ad estrazione totale con chiusura ammortizzata.

Trays with front in melamine 7 finishings with bottom covered in techno leather 4 colours, interior ardesia. Upper tray with Step handle mat ardesia and champagne painted or with bottom in 4 techno leather colours. Trays with full extraction glides and soft closing mechanism.



Doppio vassoio, vassoio porta oggetti con maniglia Track e porta pantaloni Double tray, storage tray with Track handle and trousers hanger

Vassoi con frontale in nobilitato 7 finiture o metacrilato roller 2 finiture, fondo in tecnopelle 4 colori, interno e barre portapantaloni ardesia. Vassoio superiore con maniglia Track verniciato opaco ardesia o champagne. Vassoi ad estrazione totale con chiusura ammortizzata.

Trays with front in melamine 7 finishings or roller methacrylate 2 finishings, with bottom covered in techno leather 4 colours, interior and bars ardesia. Upper tray with Track handle mat ardesia or champagne painted. Trays with full extraction glides and soft closing mechanism.



Per dimensioni strutture, vedi pagina 101.
Per varianti metacrilato roller, vedi pagina 75.
Per accessori vassoi porta oggetti, vedi pagine 108-112.
Per varianti nobilitato, vedi pagine 72-74.
Per varianti colore tecnopelle, vedi pagina 78.

For structure dimensions, see page 101.
For roller methacrylate options, see page 75.
For trays accessories, see pages 108-112.
For melamine options, see pages 72-74.
For techno leather options, see page 78.

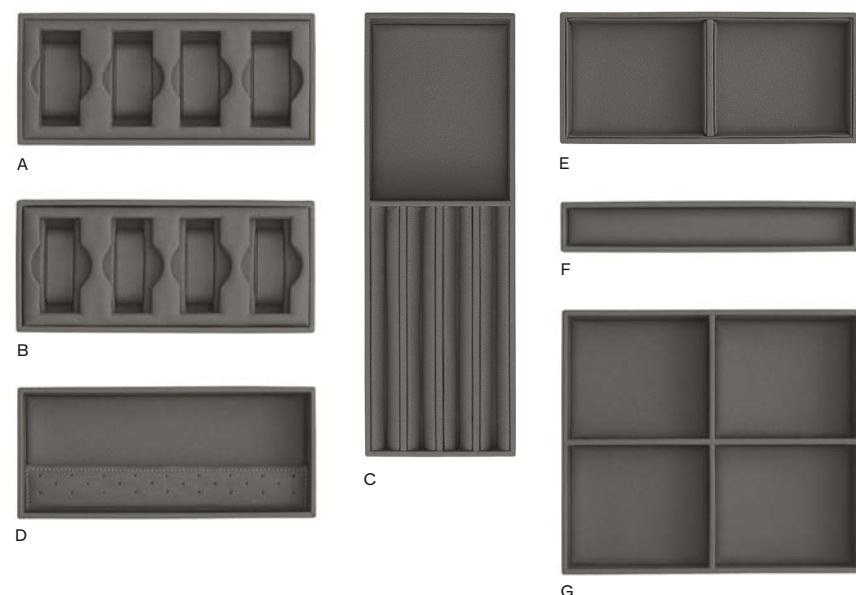
ACCESSORI PER VASSOIO SVUOTATASCHE, VASSOI, CASSETTI
ACCESSORIES FOR JEWELLERY TRAY, TRAYS, DRAWERS

Accessori altezza mm 53

Accessories height 2"

Struttura rivestita in pelle grigia. Non sono possibili riduzioni a misura.
Structure covered in grey leather. No customizations are possible.

- A - Porta orologi uomo l 286 p 126
Man wrist watch tray w 11 1/4" d 5"
- B - Porta orologi donna l 286 p 126
Woman wrist watch tray w 11 1/4" d 5"
- C - Porta gemelli/anelli l 425 p 145
Cufflink/ring tray w 16 3/4" d 5 1/4"
- D - Porta orecchini l 286 p 126
Earrings tray w 11 1/4" d 5"
- E - Vano l 286 p 126 con divisorio spostabile
Case with movable partition element w 11 1/4" d 5"
- F - Vano l 286 p 47
Case w 11 1/4" d 1 3/4"
- G - Vano doppio l 286 p 252
Double case w 11 1/4" d 10"



Vassoio porta oggetti

Dresser valet

Gli accessori possono essere inseriti nei vassoi porta oggetti. Per tipologie vassoi, vedi pagina 106.

The accessories can be inserted into dresser valet. For trays typologies, see page 106.



Per proposte accessori, vedi pagina 112.

For accessories options, see page 112.

Cassetti

Drawers

Gli accessori possono essere inseriti nei cassetti. Per tipologie cassetti, vedi pagina 94.

The accessories can be inserted in the drawers. For drawers typologies, see page 94.



Per proposte accessori, vedi pagina 114.

For accessories options, see page 114.

Vassoio svuotatasche estraibile

Pull-out jewellery tray

Laccato opaco ardesia o champagne con piano superiore e fondo in tecnopelle 4 colori. Da utilizzare in appoggio su ripiani e cassettiere.

Dimensioni mm: l 864 p 504 h 90.
Mat lacquered ardesia or champagne with top and bottom covered in 4 techno leather colours. To be used on the top of shelves or chests of drawers.

Dimensions in: w 34" d 19 3/4" h 3 1/2".



Per proposte accessori, vedi pagina 111.

For accessories options, see page 111.

Vassoio svuotatasche

Jewellery tray

Laccato opaco ardesia o champagne con fondo in tecnopelle 4 colori. Da utilizzare in appoggio su ripiani e cassettiere.

Dimensioni mm: l 859 p 504 h 90.
Mat lacquered ardesia or champagne with top and bottom covered in 4 techno leather colours. To be used on the top of shelves or chests of drawers.

Dimensions in: w 33 3/4" d 19 3/4" h 3 1/2".



Per proposte accessori, vedi pagina 110.

For accessories options, see page 110.

PROPOSTE PER VASSOIO SVUOTATASCHE
 OPTIONS FOR JEWELLERY TRAY

Proposta 1

Option 1

- N° 1 D porta orecchini
- N° 3 F vano l 286 p 47
- N° 1 B porta orologi donna
- N° 2 C porta gemelli/anelli
- N° 2 E vano l 286 p 126
- N° 1 D earrings tray
- N° 3 F case w 11 1/4" d 1 3/4"
- N° 1 B woman wrist watch tray
- N° 2 C cufflink/ring tray
- N° 2 E case w 11 1/4" d 5"



Proposta 2

Option 2

- N° 2 A porta orologi uomo
- N° 3 F vano l 286 p 47
- N° 2 C porta gemelli/anelli
- N° 2 E vano l 286 p 126
- N° 2 A man wrist watch tray
- N° 3 F case w 11 1/4" d 1 3/4"
- N° 2 C cufflink/ring tray
- N° 2 E case w 11 1/4" d 5"



Proposta 3

Option 3

- N° 1 D porta orecchini
- N° 3 E vano l 286 p 126
- N° 1 B porta orologi donna
- N° 2 C porta gemelli/anelli
- N° 1 D earrings tray
- N° 3 E case w 11 1/4" d 5"
- N° 1 B woman wrist watch tray
- N° 2 C cufflink/ring tray



PROPOSTE PER VASSOIO SVUOTATASCHE ESTRAIBILE
 OPTIONS FOR PULL-OUT JEWELLERY TRAY

Proposta 1

Option 1

- N° 1 B porta orologi donna
- N° 1 D porta orecchini
- N° 4 E vano l 286 p 126
- N° 1 B woman wrist watch tray
- N° 1 D earrings tray
- N° 4 E case w 11 1/4" d 5"



Proposta 2

Option 2

- N° 2 A porta orologi uomo
- N° 4 E vano l 286 p 126
- N° 2 A man wrist watch tray
- N° 4 E case w 11 1/4" d 5"



Proposta 3

Option 3

- N° 1 A porta orologi uomo
- N° 1 B porta orologi donna
- N° 1 D porta orecchini
- N° 1 G vano doppio l 286 p 252
- N° 1 E vano l 286 p 126
- N° 1 A man wrist watch tray
- N° 1 B woman wrist watch tray
- N° 1 D earrings tray
- N° 1 G double case w 11 1/4" d 10"
- N° 1 E case w 11 1/4" d 5"



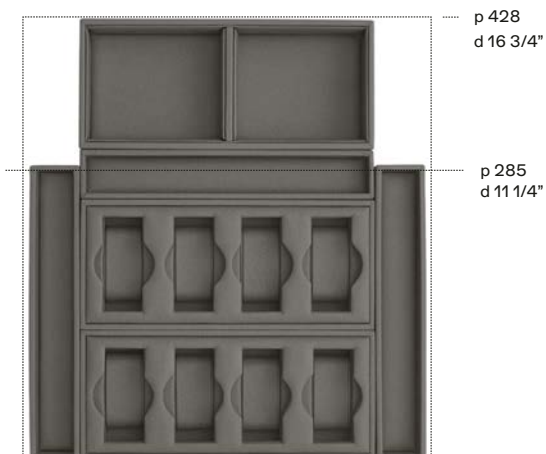
Per tipologie vassoi svuotatasche,
 vedi pagina 109.

For jewellery trays typologies,
 see page 109.

PROPOSTE PER VASSOI PORTA OGGETTI
 OPTIONS FOR STORAGE TRAYS

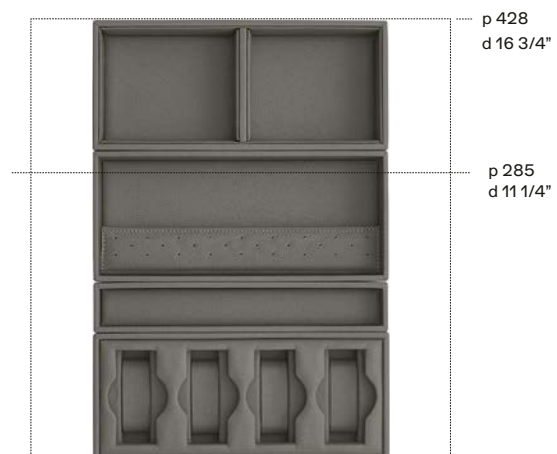
Vassoio larghezza mm 619
Tray width 24 1/4"

Interno utile l 399 p 428-285.
 N° 2 A porta orologi uomo
 N° 3 F vano l 286 p 47
 N° 1 E vano l 286 p 126
 Inner space w 15 3/4" d 16 3/4"-11 1/4".
 N° 2 A man wrist watch tray
 N° 3 F case w 11 1/4" d 1 3/4"
 N° 1 E case w 11 1/4" d 5"



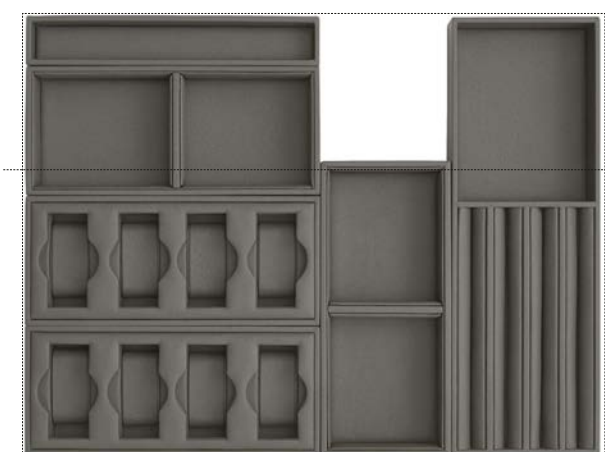
Vassoio larghezza mm 619
Tray width 24 1/4"

Interno utile l 399 p 428-285.
 N° 1 B porta orologi donna
 N° 1 D porta orecchini
 N° 1 F vano l 286 p 47
 N° 1 E vano l 286 p 126
 Inner space w 15 3/4" d 16 3/4"-11 1/4".
 N° 1 B woman wrist watch tray
 N° 1 D earrings tray
 N° 1 F case w 11 1/4" d 1 3/4"
 N° 1 E case w 11 1/4" d 5"



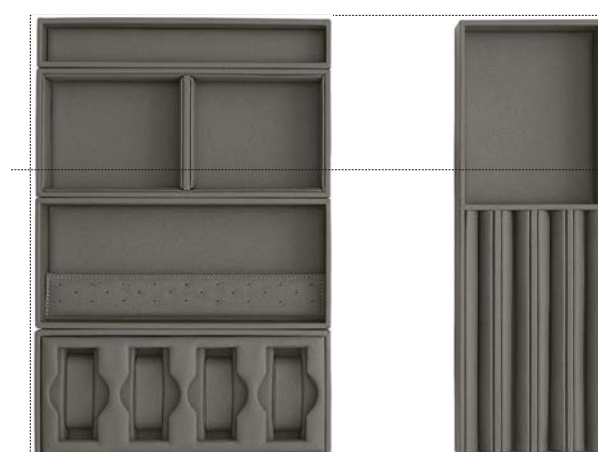
Vassoio larghezza mm 780
Tray width 30 3/4"

Interno utile l 560 p 428-285.
 N° 2 A porta orologi uomo
 N° 1 C porta gemelli/anelli
 N° 2 E vano l 286 p 126
 N° 1 F vano l 286 p 47
 Inner space w 22" d 16 3/4"-11 1/4".
 N° 2 A man wrist watch tray
 N° 1 C cufflink/ring tray
 N° 2 E case w 11 1/4" d 5"
 N° 1 F case w 11 1/4" d 1 3/4"



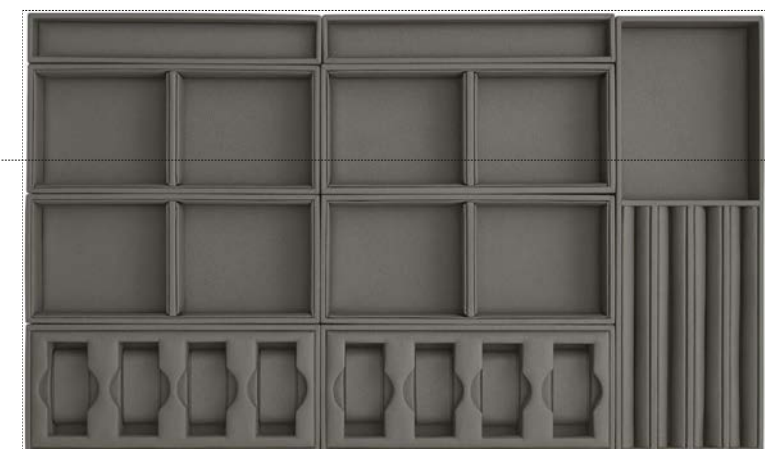
Vassoio larghezza mm 780
Tray width 30 3/4"

Interno utile l 560 p 428-285.
 N° 1 B porta orologi donna
 N° 1 D porta orecchini
 N° 1 E vano l 286 p 126
 N° 1 F vano l 286 p 47
 N° 1 C porta gemelli/anelli
 Inner space w 22" d 16 3/4"-11 1/4".
 N° 1 B woman wrist watch tray
 N° 1 D earrings tray
 N° 1 E case w 11 1/4" d 5"
 N° 1 F case w 11 1/4" d 1 3/4"
 N° 1 C cufflink/ring tray



Vassoio larghezza mm 941
Tray width 37"

Interno utile l 721 p 428-285.
 N° 2 A porta orologi uomo
 N° 1 C porta gemelli/anelli
 N° 4 E vano l 286 p 126
 N° 2 F vano l 286 p 47
 Inner space w 28 1/2" d 16 3/4"-11 1/4".
 N° 2 A man wrist watch tray
 N° 1 C cufflink/ring tray
 N° 4 E case w 11 1/4" d 5"
 N° 2 F case w 11 1/4" d 1 3/4"



Vassoio larghezza mm 941
Tray width 37"

Interno utile l 721 p 428-285.
 N° 1 B porta orologi donna
 N° 1 D porta orecchini
 N° 1 C porta gemelli/anelli
 N° 2 G vano doppio l 286 p 252
 N° 2 F vano l 286 p 47
 Inner space w 28 1/2" d 16 3/4"-11 1/4".
 N° 1 B woman wrist watch tray
 N° 1 D earrings tray
 N° 1 C cufflink/ring tray
 N° 2 G double case w 11 1/4" d 10"
 N° 2 F case w 11 1/4" d 1 3/4"

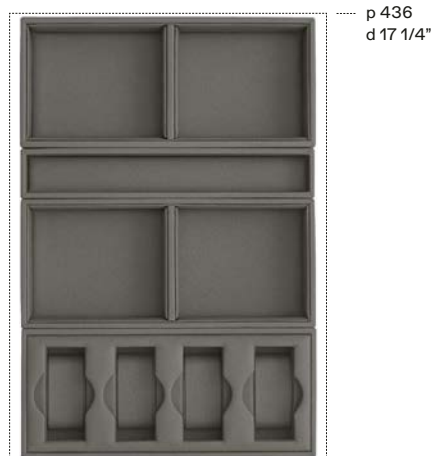


Per tipologie vassoi, vedi pagina 106.
 For trays typologies, see page 106.

PROPOSTE PER CASSETTI
OPTIONS FOR DRAWERS

Cassetto larghezza mm 458
Drawer width 18"

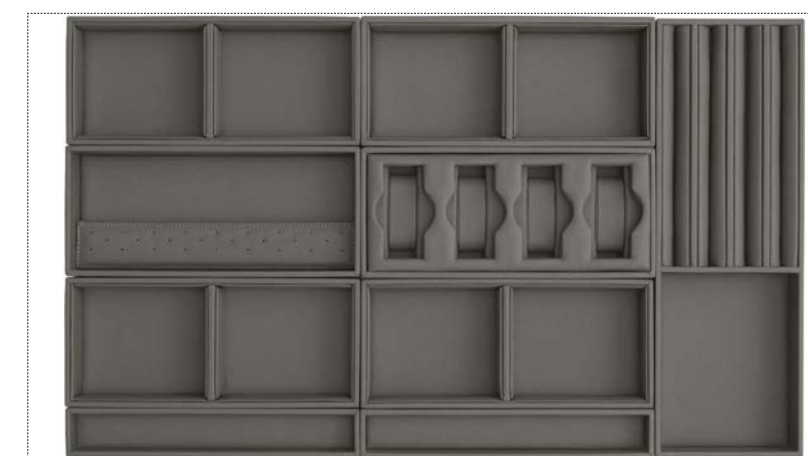
Interno utile l 349 p 436.
N° 1 A porta orologi uomo
N° 2 E vano l 286 p 126
N° 1 F vano l 286 p 47
Inner space w 13 3/4" d 17 1/4".
N° 1 A man wrist watch tray
N° 2 E case w 11 1/4" d 5"
N° 1 F case w 11 1/4" d 1 3/4"



p 436
d 17 1/4"

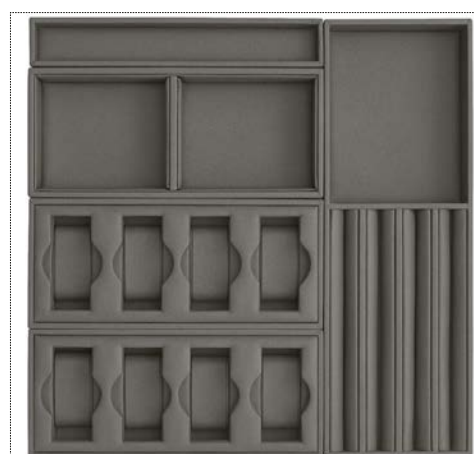
Cassetto larghezza mm 941
Drawer width 37"

Interno utile l 793 p 436.
N° 1 B porta orologi donna
N° 1 C porta gemelli/anelli
N° 1 D porta orecchini
N° 4 E vano l 286 p 126
N° 2 F vano l 286 p 47
Inner space w 31 1/4" d 17 1/4".
N° 1 B woman wrist watch tray
N° 1 C cufflink/ring tray
N° 1 D earrings tray
N° 4 E case w 11 1/4" d 5"
N° 2 F case w 11 1/4" d 1 3/4"



Cassetto larghezza mm 619
Drawer width 24 1/4"

Interno utile l 471 p 436.
1 N° 2 A porta orologi uomo
N° 1 C porta gemelli/anelli
N° 1 E vano l 286 p 126
N° 1 F vano l 286 p 47
2 N° 1 B porta orologi donna
N° 1 C porta gemelli/anelli
N° 1 D porta orecchini
Inner space w 18 1/2" d 17 1/4".
1 N° 2 A man wrist watch tray
N° 1 C cufflink/ring tray
N° 1 E case w 11 1/4" d 5"
N° 1 F case w 11 1/4" d 1 3/4"
2 N° 1 B woman wrist watch tray
N° 1 C cufflink/ring tray
N° 1 D earrings tray



1



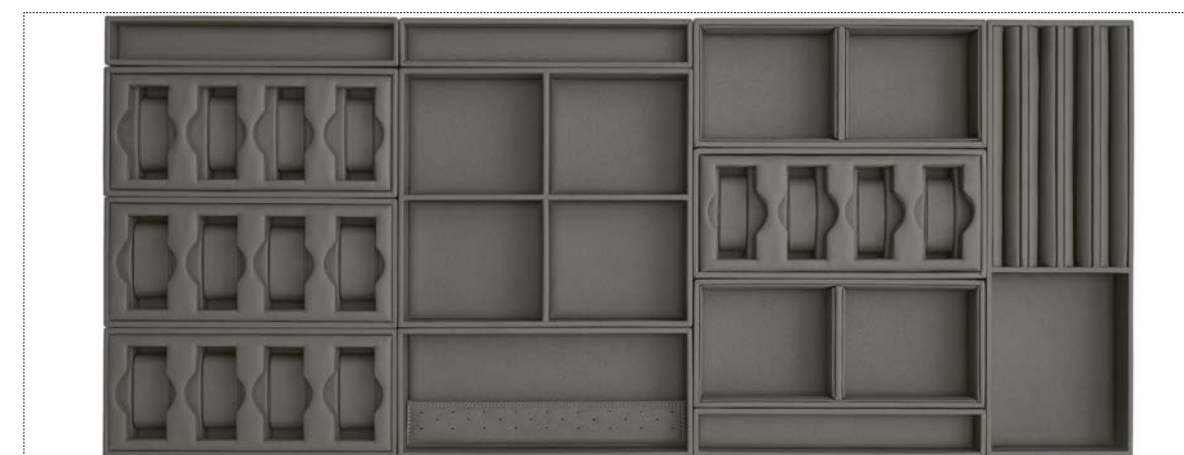
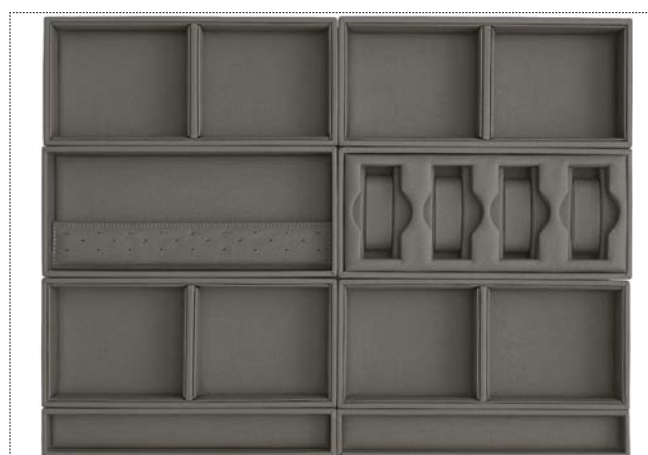
2

Cassetto larghezza mm 1263
Drawer width 49 3/4"

Interno utile l 1115 p 436.
N° 3 A porta orologi uomo
N° 1 B porta orologi donna
N° 1 C porta gemelli/anelli
N° 1 D porta orecchini
N° 1 G vano doppio l 286 p 252
N° 2 E vano l 286 p 126
N° 3 F vano l 286 p 47
Inner space w 44" d 17 1/4".
N° 3 A man wrist watch tray
N° 1 B woman wrist watch tray
N° 1 C cufflink/ring tray
N° 1 D earrings tray
N° 1 G double case w 11 1/4" d 10"
N° 2 E case w 11 1/4" d 5"
N° 3 F case w 11 1/4" d 1 3/4"

Cassetto larghezza mm 780
Drawer width 30 3/4"

Interno utile l 632 p 436.
N° 1 B porta orologi donna
N° 1 D porta orecchini
N° 4 E vano l 286 p 126
N° 2 F vano l 286 p 47
Inner space w 25" d 17 1/4".
N° 1 B woman wrist watch tray
N° 1 D earrings tray
N° 4 E case w 11 1/4" d 5"
N° 2 F case w 11 1/4" d 1 3/4"



Per tipologie cassetti, vedi pagina 94.

For drawers typologies, see page 94.

CONTENITORI DEDICATI STORAGE UNITS

Contenitore porta camicie

Disponibile in 3 larghezze e 2 altezze, profondità 398. Cassettini opzionali porta camicie e porta gioie. Non sono possibili riduzioni a misura.

- 1 contenitore porta camicie h 476
- 2 contenitore porta camicie h 575

Camiciera

Disponibile in 4 larghezze e 2 altezze, profondità 545. Sono possibili riduzioni in larghezza e profondità.

- 3 2 vassoi h 339
- 4 4 vassoi h 663

Shirts storage

Available in 3 widths and 2 heights, depth 15 3/4". Optional shirt drawers and jewellery drawers. No customizations are possible.

- 1 shirts storage h 18 3/4"
- 2 shirts storage h 22 3/4"

Pull out shirts storage

Available in 4 widths and 2 heights, depth 21 1/2". Customizations in width and depth are possible.

- 3 2 trays h 13 1/4"
- 4 4 trays h 26"

Contenitore porta borse

Disponibile in 3 larghezze e 1 altezza, profondità 398. Non sono possibili riduzioni a misura.

- 5 contenitore porta borse h 575

Contenitore porta scarpe

Disponibile in 1 larghezza e 1 altezza, profondità 398. Cassettini opzionali porta scarpe. Non sono possibili riduzioni a misura.

- 6 contenitore porta scarpe h 575

Handbags storage

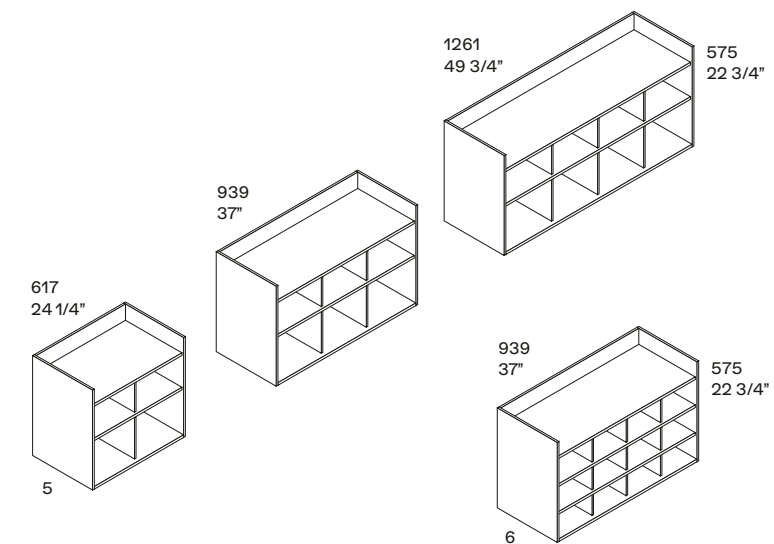
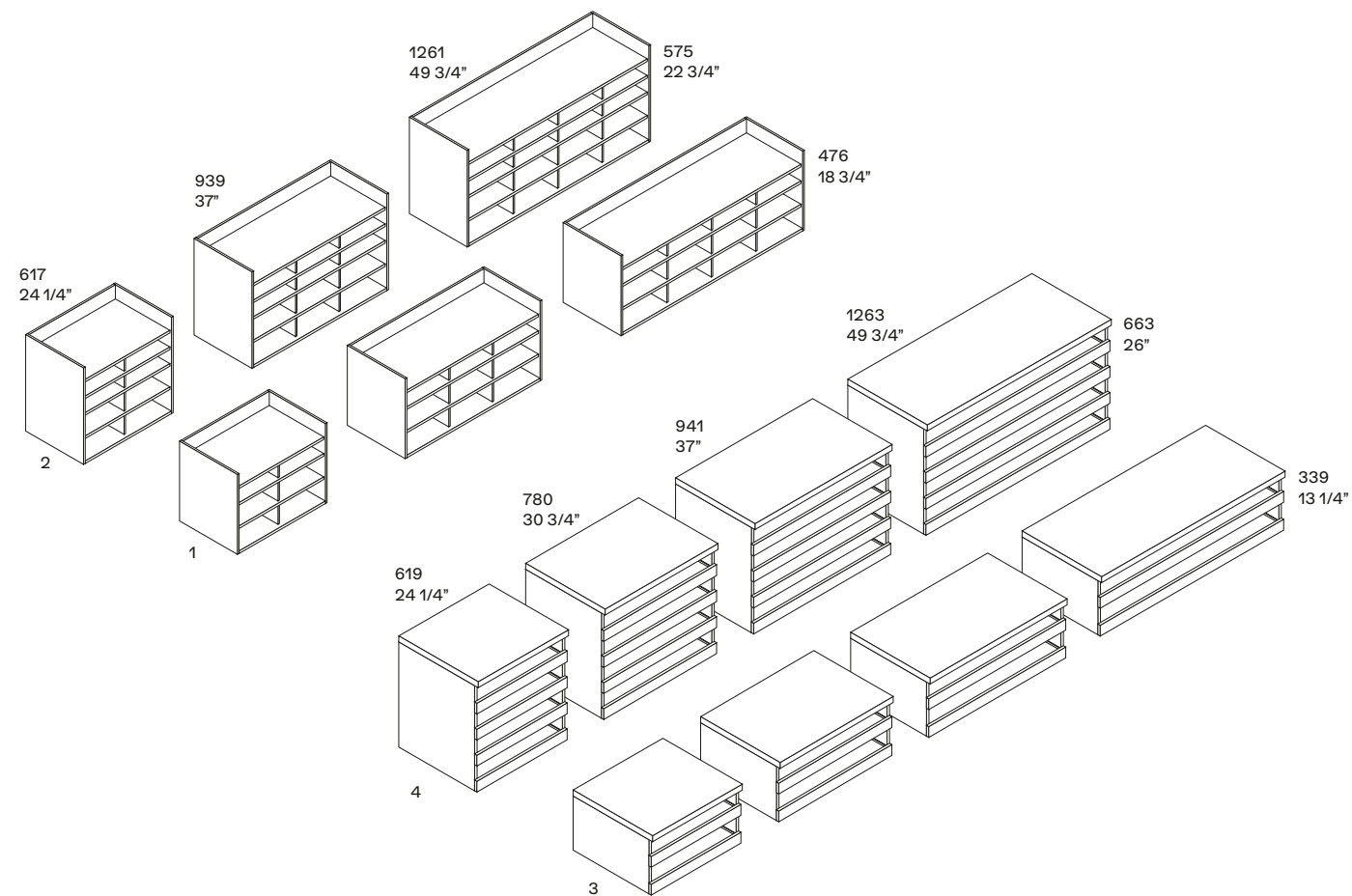
Available in 3 widths and 1 height, depth 15 3/4". No customizations are possible.

- 5 handbags storage h 22 3/4"

Shoes storage

Available in 1 width and 1 height, depth 15 3/4". Optional shoes drawers. No customizations are possible.

- 6 shoes rack storage h 22 3/4"



Per coperchi camiciera, vedi pagina 76.

For pull out shirts storage top, see page 76.

CONTENITORI DEDICATI STORAGE UNITS

Contenitore porta camicie

Shirts storage

Contenitore in nobilitato 7 finiture.
Da utilizzare in appoggio a ripiani (escluso ripiani vetro) profondità 400 e 545 o cassettiere profondità 545.
Storage unit in melamine in 7 finishings.
To be used on shelves (except glass shelves) depth 15 3/4" or 21 1/2" or chests of drawers depth 21 1/2".



Contenitore porta camicie con piani in tecnopelle

Shirts storage with shelves in techno leather

Contenitore in nobilitato 7 finiture con piano superiore e ripiani interni rivestiti in tecnopelle 4 colori. Da utilizzare in appoggio a ripiani (escluso ripiani vetro) profondità 400 e 545 o cassettiere profondità 545.
Storage unit in melamine in 7 finishings with upper shelf and inner shelves covered in techno leather 4 colours. To be used on shelves (except glass shelves) depth 15 3/4" or 21 1/2" or chests of drawers depth 21 1/2".



Cassettini opzionali per contenitore porta camicie

Optional drawers for shirts storage

Cassettini rivestiti in tessuto ardesia. Disponibili in 2 altezze, h 102 cassettini porta camicie, h 62 cassettini porta gioie con divisori interni. Non inseribili nei vani laterali in presenza di ante. Non utilizzabili nel contenitore I 617.
Small drawers covered in fabric ardesia. Available in 2 heights, h 4" shirt drawers, h 2 1/2" jewellery drawers with inner partitions. They cannot be used in the lateral open compartments in case of doors. The small drawers cannot be used in the storage unit w 24 1/4".



Per varianti colore tecnopelle, vedi pagina 78.

For techno leather options, see page 78.

Camiciera

Pull out shirts storage

Struttura e vassoi in nobilitato 7 finiture. Spondine vassoi verniciato opaco ardesia o champagne. Da utilizzare in appoggio a ripiani p 545 in nobilitato o nobilitato con frontale. I fianchi laterali della camiciera se abbinata al fianco telaio seguono la finitura del fianco. Non realizzabile con fianchi vetro.
Structure and trays in melamine in 7 finishings. Trays sides mat painted ardesia or champagne. To be used on shelves depth 21 1/2" in melamine or in melamine with aluminium front. The lateral sides of the shirt storage in combination with the frame side follow the same finish of the side. It cannot be used with glass sides.



Contenitore porta borse

Handbags storage

Contenitore in nobilitato 7 finiture o con piano superiore e ripiani interni rivestiti in tecnopelle 4 colori. Da utilizzare in appoggio a ripiani (escluso ripiani vetro) profondità 400 e 545 o cassettiere profondità 545.
Storage unit in melamine in 7 finishings or with upper shelf and inner shelves covered in techno leather 4 colours. To be used on shelves (except glass shelves) depth 15 3/4" or 21 1/2" or chests of drawers depth 21 1/2".



Contenitore porta scarpe

Shoes storage

Contenitore in nobilitato 7 finiture o con piano superiore e ripiani interni rivestiti in tecnopelle 4 colori. Cassettini opzionali in tessuto ardesia, non inseribili nei vani laterali in presenza di ante. Da utilizzare in appoggio a ripiani (escluso ripiani vetro) profondità 400 e 545 o cassettiere profondità 545.
Storage unit in melamine in 7 finishings or with upper shelf and inner shelves covered in techno leather 4 colours. Optional small drawers in fabric ardesia cannot be used in the lateral open compartments in case of doors. To be used on shelves (except glass shelves) depth 15 3/4" or 21 1/2" or chests of drawers depth 21 1/2".



Per dimensioni, vedi pagine 116-117.

For dimensions, see pages 116-117.

CONTENITORI DEDICATI STORAGE UNITS

Scatola con coperchio

Box with cover

Rivestite in tessuto ardesia anche all'interno, maniglia in tecnopelle 01 elefante. In confezione da 3 pezzi.

Dimensioni mm: l 260 p 480 h 250
l 400 p 480 h 250.

Box covered in ardesia fabric also inside, with techno leather 01 elefante handle. 3 pieces package.

Dimensions in: w 10 1/4" d 19" h 9 3/4"
w 15 3/4" d 19" h 9 3/4".



Cassetto porta biancheria

Laundry basket

In nobilitato 7 finiture. Sacco biancheria removibile opzionale in tessuto colore ardesia. Maniglia disponibile Track verniciato opaco ardesia o champagne e maniglia Step verniciato opaco ardesia o champagne, o con inserto tecnopelle 4 colori. Non sono possibili riduzioni a misura.

Dimensioni mm: l 619 (1 cesto), l 941 (1 cesto e vano a giorno), l 1263 (doppio cesto) p 495 h 663.

In 7 melamine finishings. Optional removable laundry bag in fabric colour ardesia. Available handles Track mat painted ardesia or champagne and Step mat painted ardesia or champagne, or with bottom in 4 techno leather colours. No customizations are possible.

Dimensions in: w 24 1/4" (1 basket), w 37" (1 basket and open compartment), w 49 3/4" (double baskets) d 19 1/2" h 26".



VASSOIO ESTRAIBILE EXTRACTABLE TRAY

Vassoio estraibile per cabina armadio

Extractable tray for walk-in closet

Vassoio in nobilitato 7 finiture, fondo in nobilitato o in tecnopelle 4 colori.

Vassoio ad estrazione totale con chiusura ammortizzata. Non utilizzabile con fianco telaio o fianco vetro. Sono possibili riduzioni in larghezza e profondità.

Dimensioni mm: l 619-780-941 p 534 h 146.

Tray in 7 melamine finishings, bottom in melamine or in 4 techno leather colours.

Tray with full extraction glides and soft closing mechanism. Not available with frame side or glass side. Customizations in width and depth are possible.

Dimensions in: w 24 1/4"-37"-49 3/4"
d 21" h 5 3/4".



Per varianti nobilitato, vedi pagine 72-74.
Per varianti colore tecnopelle, vedi pagina 78.
Per varianti maniglie, vedi pagina 96.

For melamine options, see pages 72-74.
For techno leather options, see page 78.
For handles options, see page 96.

PORTA SCARPE SHOES STORAGE

Vassoio porta scarpe estraibile per cabina armadio

Extractable shoes tray for walk-in closet

Vassoio in nobilitato 7 finiture, tondini verniciato opaco ardesia o champagne. Vassoio ad estrazione totale con chiusura ammortizzata. Non utilizzabile con fianco telaio o fianco vetro. Sono possibili riduzioni in larghezza.

Dimensioni mm: l 619-780-941
p 534 h 146.

Tray in 7 melamine finishings, mat ardesia or champagne painted round bars. Tray with full extraction glides and soft closing mechanism. Customizations in width are possible. Not available with frame side or glass side.

Dimensions in: w 24 1/4"-30 1/4"-37"
d 21" h 5 3/4".



Ripiano porta scarpe inclinato

Inclined shoes shelf

In nobilitato 7 finiture, bordi e alzatine verniciato opaco ardesia o champagne. Non utilizzabile con fianco telaio o fianco vetro. Sono possibili riduzioni in larghezza e profondità.

In 7 melamine finishings, edges and dividers mat ardesia or champagne painted.

Not available with frame side or glass side. Customizations in width and depth are possible.



Per dimensioni e capienza, vedi pagina 124.

For dimensions and capacity, see page 124.

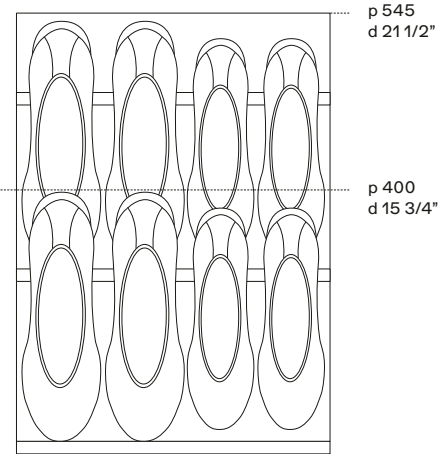
Per varianti nobilitato, vedi pagine 72-74.

For melamine options, see pages 72-74.

**CAPIENZA RIPIANI PORTA SCARPE INCLINATI
INCLINED SHOES SHELF CAPACITY**

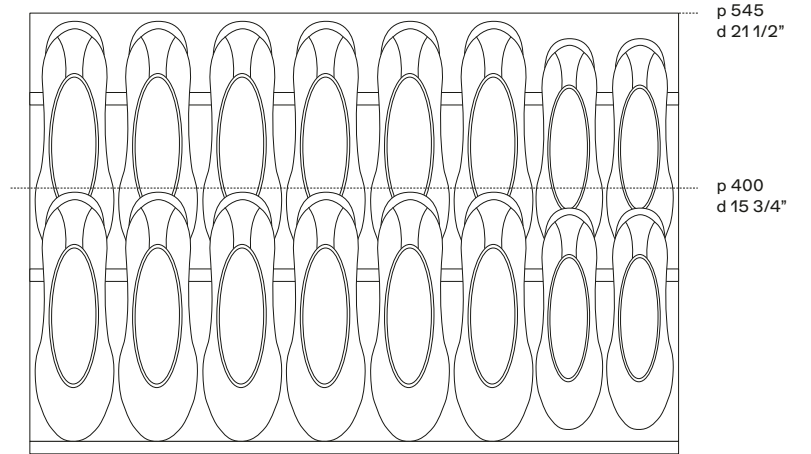
**Larghezza mm 377
Width 14 3/4"**

Disponibile in due profondità.
Non utilizzabile con fianco telaio o
fianco vetro.
Available in two depths. Not available
with frame side or glass side.



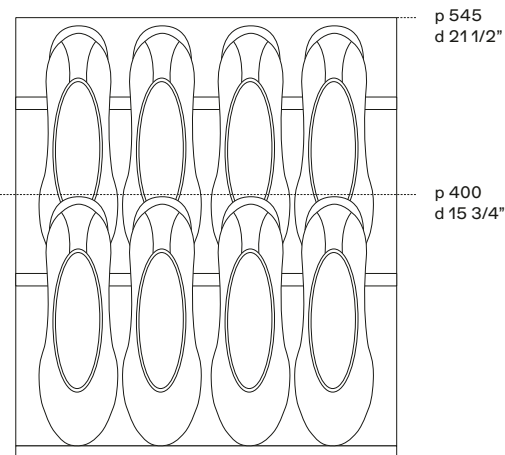
**Larghezza mm 780
Width 30 3/4"**

Disponibile in due profondità.
Non utilizzabile con fianco telaio o
fianco vetro.
Available in two depths. Not available
with frame side or glass side.



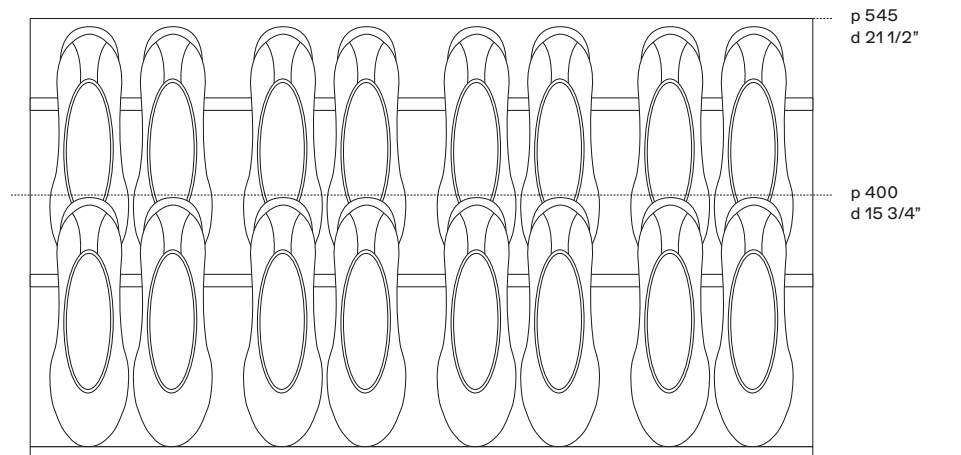
**Larghezza mm 458
Width 18"**

Disponibile in due profondità.
Non utilizzabile con fianco telaio o
fianco vetro.
Available in two depths. Not available
with frame side or glass side.



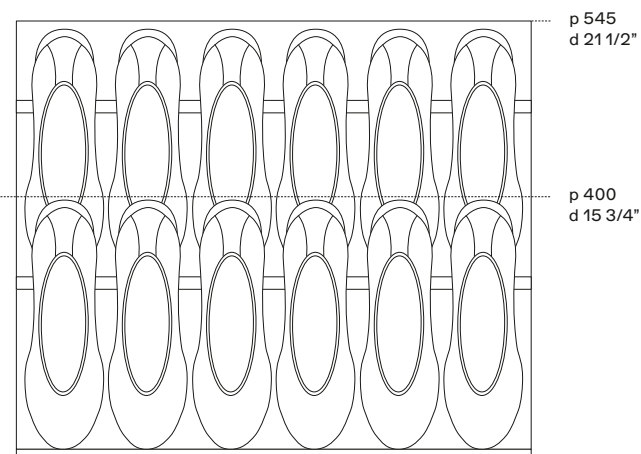
**Larghezza mm 941
Width 37"**

Disponibile in due profondità.
Non utilizzabile con fianco telaio o
fianco vetro.
Available in two depths. Not available
with frame side or glass side.



**Larghezza mm 619
Width 24 1/4"**

Disponibile in due profondità.
Non utilizzabile con fianco telaio o
fianco vetro.
Available in two depths. Not available
with frame side or glass side.



CASSAFORTE SAFE

Cassaforte a combinazione **Combination safe**

Finitura metallizzata grigia. Apertura digitale e con chiave, display retroilluminato, interno foderato e luce interna di cortesia.

A richiesta fornita con anta di copertura apribile e di tutte le lavorazioni che consentono l'inserimento nella colonna.

Dimensioni mm: l 390 p 350 h 240.
Grey metallic finish. Digital and key opening, backlit display, lined interior and internal courtesy light. On request supplied with opening frontal wooden door and all processings to assemble the safe into the unit.

Dimensions in: w 15 1/4 d 13 3/4" h 9 1/2".



SPECCHIO MIRROR

Specchio interno **Inner mirror**

Specchio bianco 4000. Per interno anta battente. Non utilizzabile con ante Ego, Fitted o Bangkok e su ante larghezza mm 397. Sono possibili riduzioni in larghezza.

Dimensioni mm: l 360 p 5 h 1800.
White mirror 4000. To be fixed behind leaf door. Not to be used on Ego, Fitted or Bangkok doors and on doors width 15 3/4". Customizations in width are possible.
Dimensions in: w 14 1/4" d 1/4" h 70 3/4".



DOORS

Dalle più essenziali alle più esclusive, rivestite in tessuto, cuoio o tecnopelle. Senzafine offre diverse tipologie di anta da combinare con le aperture battente, scorrevole, coplanare o con cassetti esterni.

From the simplest to the most exclusive, covered in fabric, leather or techno leather, Senzafine offers a variety of doors to combine with hinge, sliding and coplanar opening systems or with external drawers.



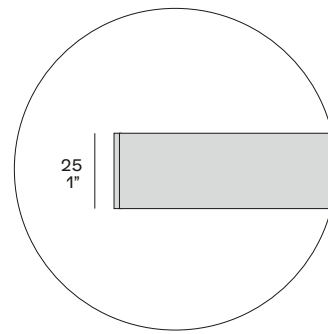
SENZAFINE CLUB
Design R&D Poliform

Aperture

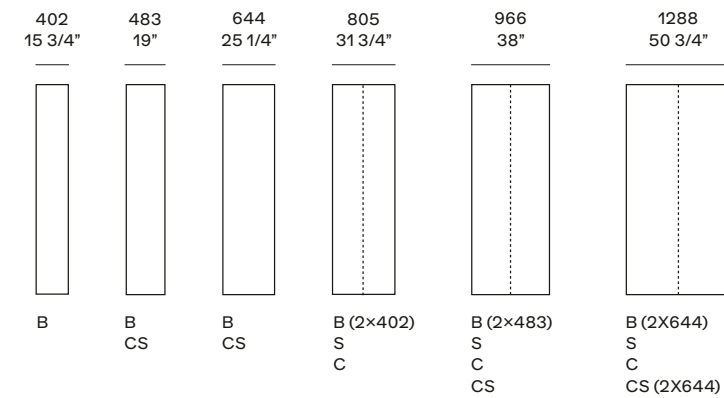
- B Battente
- S Scorrevole
- C Coplanare
- CS Cassetti esterni

Openings

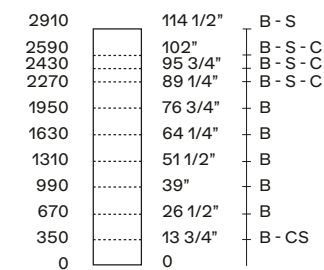
- B Leaf door
- S Sliding door
- C Coplanar door
- CS External drawers



Larghezze colonne
Unit widths



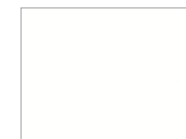
Altezze colonne
Unit heights



Larghezza 1288 scorrevole non disponibile per h 2910.
Larghezza 1288 scorrevole solo con maniglia Rail.
Fianchi laterali non disponibili nella stessa finitura dell'anta, per fianchi in tinta utilizzare laccato opaco o lucido. Ante riducibili in altezza e larghezza, e solo la versione battente per armadio mansardato, cassetti esterni riducibili in larghezza e profondità. Per varianti maniglie, vedi pagine 166-173.

Width 50 3/4" sliding not available for h 114 1/2".
Width 50 3/4" sliding available only with Rail handle.
Lateral sides not available in the same finish of the door, for sides in matching colours use the mat or glossy lacquers. Customizations in height and width for doors are possible and for mansard wardrobe only leaf opening is available, external drawers can be customized in width and depth. For handle options, see pages 166-173.

Anta
Door



club 01 bianco
nobilitato - melamine

Maniglia utilizzabile
Available handle

	B	S	C	CS
Pomolo/knob	•			•
Break orizzontale/horizontal	•			•
Break verticale/vertical	•			
Twin	•			•
Havana	•			
Cover	•	•	•	
Chiave/key	•			
Plate	•			
Fitted	•	•	•	•
Plain	•	•		
Volo	•			
Cover tecnopelle/techno leather	•	•	•	
Sydney incasso/built-in handle	•	•	•	•
Phoenix	•			
Rail	•	•	•	•

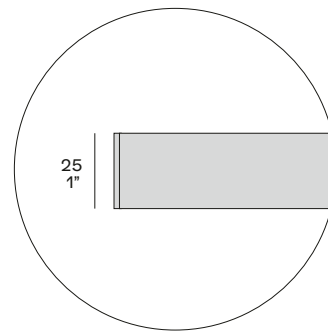
SENZAFINE GRAFFITI
Design R&D Poliform

Aperture

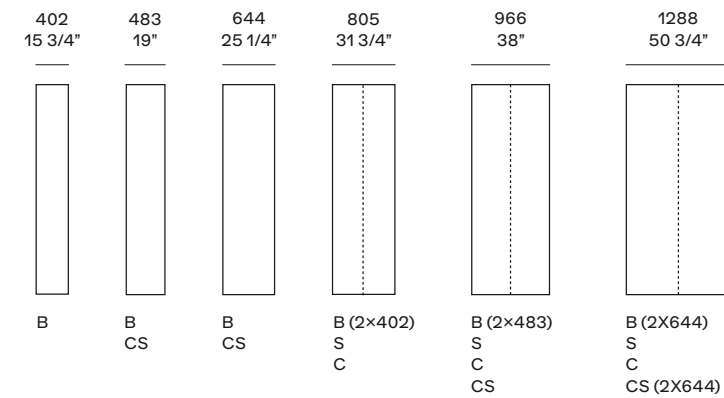
- B Battente
- S Scorrevole
- C Coplanare
- CS Cassetti esterni

Openings

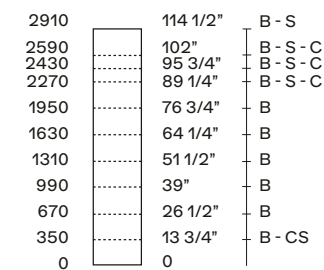
- B Leaf door
- S Sliding door
- C Coplanar door
- CS External drawers



Larghezze colonne
Unit widths



Altezze colonne
Unit heights



Larghezza 1288 scorrevole non disponibile per h 2910.
Larghezza 1288 scorrevole solo con maniglia Rail.
Fianchi laterali non disponibili nella stessa finitura dell'anta, per fianchi in tinta utilizzare laccato opaco o lucido. Ante riducibili in altezza e larghezza, e solo la versione battente per armadio mansardato, cassetti esterni riducibili in larghezza e profondità. Per varianti maniglie, vedi pagine 166-173.

Width 50 3/4" sliding not available for h 114 1/2".
Width 50 3/4" sliding available only with Rail handle.
Lateral sides not available in the same finish of the door, for sides in matching colours use the mat or glossy lacquers. Customizations in height and width for doors are possible and for mansard wardrobe only leaf opening is available, external drawers can be customized in width and depth. For handle options, see pages 166-173.

Maniglia utilizzabile
Available handle

	B	S	C	CS
Pomolo/knob	•			•
Break orizzontale/horizontal	•			•
Break verticale/vertical	•			
Twin	•			•
Havana	•			
Cover	•	•	•	
Chiave/key	•			
Plate	•			
Fitted	•	•	•	•
Plain	•	•		
Volo	•			
Cover tecnopelle/techno leather	•	•	•	
Sydney incasso/built-in handle	•	•	•	•
Phoenix	•			
Rail	•	•	•	•

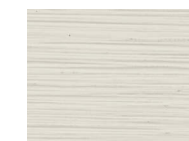
Anta
Door



graffiti 01 bianco nobilitato - melamine



graffiti 35 canapa nobilitato - melamine



graffiti 60 ghiaccio nobilitato - melamine

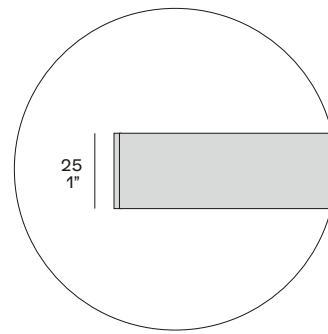
SENZAFINE SAND
Design R&D Poliform

Aperture

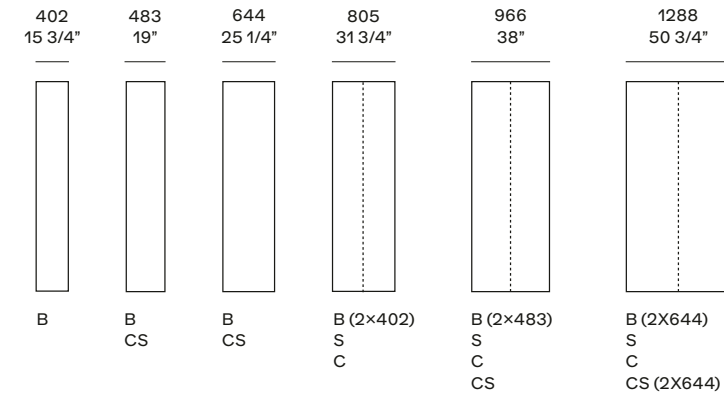
- B Battente
- S Scorrevole
- C Coplanare
- CS Cassetti esterni

Openings

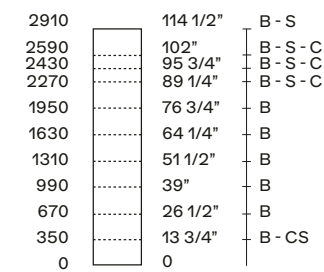
- B Leaf door
- S Sliding door
- C Coplanar door
- CS External drawers



Larghezze colonne
Unit widths



Altezze colonne
Unit heights



Larghezza 1288 scorrevole non disponibile per h 2910.
Larghezza 1288 scorrevole solo con maniglia Rail.
Ante riducibili in altezza e larghezza, e solo la versione battente per armadio mansardato, cassetti esterni riducibili in larghezza e profondità. Per varianti maniglie, vedi pagine 166-173.

Width 50 3/4" sliding not available for h 114 1/2".
Width 50 3/4" sliding available only with Rail handle.
Customizations in height and width for doors are possible and for mansard wardrobe only leaf opening is available, external drawers can be customized in width and depth. For handle options, see pages 166-173.

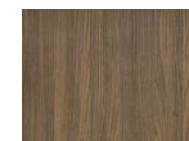
Maniglia utilizzabile
Available handle

	B	S	C	CS
Pomolo/knob	•			•
Break orizzontale/horizontal	•			•
Break verticale/vertical	•			
Twin	•			•
Havana	•			
Cover	•	•	•	
Chiave/key	•			
Plate	•			
Fitted	•	•	•	•
Plain	•	•		
Volo	•			
Cover tecnopelle/techno leather	•	•	•	
Sydney incasso/built-in handle	•	•	•	•
Phoenix	•			
Rail	•	•	•	•

Anta
Door



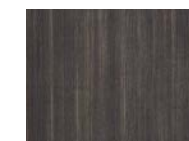
olmo - elm
nobilitato - melamine



noce c. - walnut c.
nobilitato - melamine



rovere cenere
cenere oak
nobilitato - melamine



rovere spessart
spessart oak
nobilitato - melamine

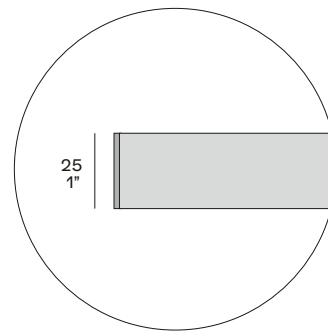
SENZAFINE CANVAS
Design R&D Poliform

Aperture

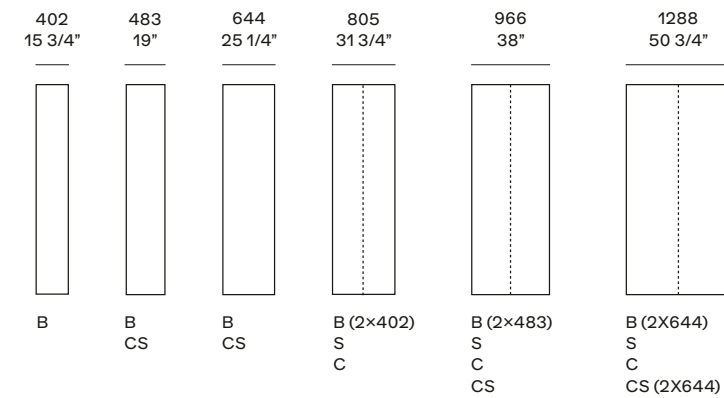
- B Battente
- S Scorrevole
- C Coplanare
- CS Cassetti esterni

Openings

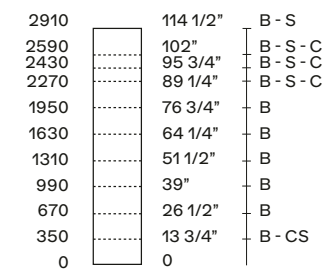
- B Leaf door
- S Sliding door
- C Coplanar door
- CS External drawers



Larghezze colonne
Unit widths



Altezze colonne
Unit heights



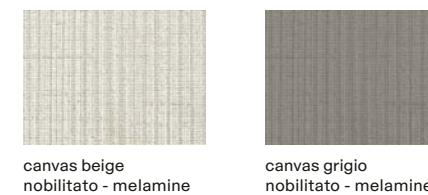
Larghezza 1288 scorrevole non disponibile per h 2910.
Larghezza 1288 scorrevole solo con maniglia Rail.
Bordo perimetrale abs applicato laser.
Ante riducibili in altezza e larghezza, e solo la versione battente per armadio mansardato, cassetti esterni riducibili in larghezza e profondità. Per varianti maniglie, vedi pagine 166-173.

Width 50 3/4" sliding not available for h 114 1/2".
Width 50 3/4" sliding available only with Rail handle.
Perimeter edge abs laser-applied.
Customizations in height and width for doors are possible and for mansard wardrobe only leaf opening is available, external drawers can be customized in width and depth. For handle options, see pages 166-173.

Maniglia utilizzabile
Available handle

	B	S	C	CS
Pomolo/knob	•			•
Break orizzontale/horizontal	•			•
Break verticale/vertical	•			
Twin	•			•
Havana	•			
Cover	•	•	•	
Chiave/key	•			
Plate	•			
Fitted	•	•	•	•
Plain	•	•		
Volo	•			
Cover tecnopelle/techno leather	•	•	•	
Sydney incasso/built-in handle	•	•	•	•
Phoenix	•			
Rail	•	•	•	•

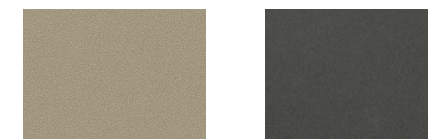
Anta
Door



canvas beige
nobilitato - melamine

canvas grigio
nobilitato - melamine

Bordo perimetrale abs
Perimeter abs edge



colore champagne
colour champagne

colore ardesia
colour ardesia

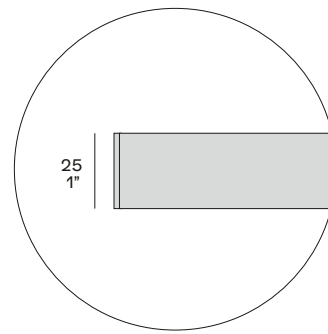
SENZAFINE SILK
Design R&D Poliform

Aperture

- B Battente
- S Scorrevole
- C Coplanare
- CS Cassetti esterni

Openings

- B Leaf door
- S Sliding door
- C Coplanar door
- CS External drawers



Larghezze colonne
Unit widths

402 15 3/4"	483 19"	644 25 1/4"	805 31 3/4"	966 38"	1288 50 3/4"
B	B CS	B CS	B (2x402) S C	B (2x483) S C CS	B (2x644) S C CS (2x644)

Altezze colonne
Unit heights

2910	114 1/2"	B - S
2590	102"	B - S - C
2430	95 3/4"	B - S - C
2270	89 1/4"	B - S - C
1950	76 3/4"	B
1630	64 1/4"	B
1310	51 1/2"	B
990	39"	B
670	26 1/2"	B
350	13 3/4"	B - CS
0	0	

Larghezza 1288 scorrevole non disponibile per h 2910.
Larghezza 1288 scorrevole solo con maniglia Rail.
Fianchi laterali non disponibili nella stessa finitura dell'anta. Per fianchi in tinta utilizzare:
per Silk canapa, laccato opaco canapa 35
per Silk grey, laccato opaco piombo 90
per Silk bronzo, laccato opaco ottone 24.
Ante riducibili in altezza e larghezza, e solo la versione battente per armadio mansardato, cassetti esterni riducibili in larghezza e profondità. Per varianti maniglie, vedi pagine 166-173.

Width 50 3/4" sliding not available for h 114 1/2".
Width 50 3/4" sliding available only with Rail handle.
Lateral sides not available in the same finish of the door, for sides in matching colours use:
for Silk canapa, mat lacquer canapa 35
for Silk grey, mat lacquer piombo 90
for Silk bronzo, mat lacquer ottone 24.
Customizations in height and width for doors are possible and for mansard wardrobe only leaf opening is available, external drawers can be customized in width and depth. For handle options, see pages 166-173.

Maniglia utilizzabile
Available handle

	B	S	C	CS
Pomolo/knob	•			•
Break orizzontale/horizontal	•			•
Break verticale/vertical	•			
Twin	•			•
Havana	•			
Cover	•	•	•	
Chiave/key	•			
Plate	•			
Fitted	•	•	•	•
Plain	•	•		
Volo	•			
Cover tecnopelle/techno leather	•	•	•	
Sydney incasso/built-in handle	•	•	•	•
Phoenix	•			
Rail	•	•	•	•

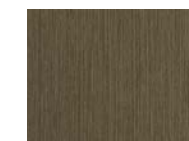
Anta
Door



silk canapa
nobilitato - melamine



silk grey
nobilitato - melamine



silk bronzo
nobilitato - melamine

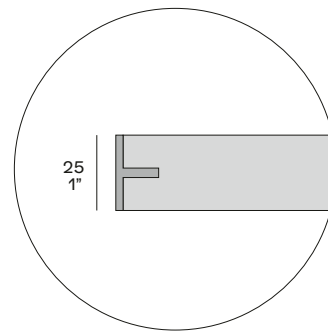
SENZAFINE SKIN
Design R&D Poliform

Aperture

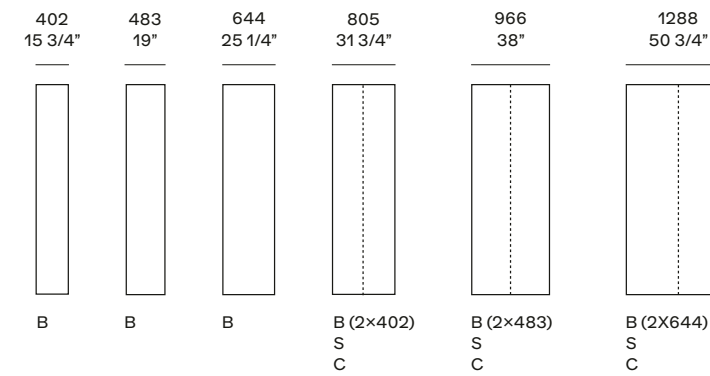
- B Battente
- S Scorrevole
- C Complanare

Openings

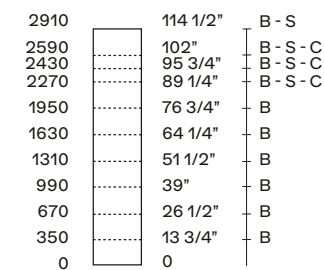
- B Leaf door
- S Sliding door
- C Coplanar door



Larghezze colonne
Unit widths



Altezze colonne
Unit heights



Larghezza 1288 scorrevole non disponibile per h 2910.
Larghezza 1288 scorrevole solo con maniglia Rail.
Fianchi laterali non disponibili nella stessa finitura dell'anta, per fianchi in tinta utilizzare laccato opaco colori o i colori laccati dei profili. Ante riducibili in altezza e larghezza, e solo la versione battente per armadio mansardato, cassetti esterni riducibili in larghezza e profondità. Per varianti maniglie, vedi pagine 166-173.

Width 50 3/4" sliding not available for h 114 1/2".
Width 50 3/4" sliding available only with Rail handle.
Lateral sides are not available in the same finish of the door, for sides in matching colours use the mat lacquer colours or the lacquer colours of the profiles.
Customizations in height and width for doors are possible and for mansard wardrobe only leaf opening is available, external drawers can be customized in width and depth. For handle options, see pages 166-173.

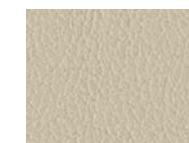
Maniglia utilizzabile
Available handle

	B	S	C
Pomolo/knob	•		
Twin	•		
Havana	•		
Chiave/key	•		
Plate	•		
Fitted	•	•	•
Plain		•	
Sydney incasso/built-in handle	•	•	•
Gap	•	•	•
Gap tecnopelle/techno leather	•	•	•
Rail	•	•	•

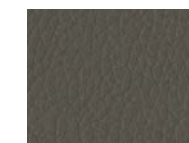
Anta
Door



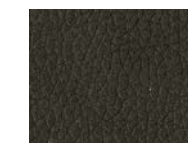
nobilitato skin
laccato opaco 27 colori
skin melamine
27 mat lacquered colours



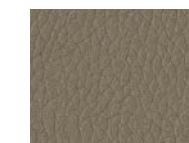
nobilitato skin
laccato opaco 94 latte
skin melamine
mat lacquered 94 latte



nobilitato skin
laccato opaco 97 elefante
skin melamine
mat lacquered 97 elefante



nobilitato skin
laccato opaco 93 moro
skin melamine
mat lacquered 93 moro



nobilitato skin
laccato opaco 98 nocciola
skin melamine
mat lacquered 98 nocciola

Profilo
Profile



laccato opaco colori
mat lacquered colours



laccato opaco 94 latte
94 latte mat lacquered



laccato opaco 97 elefante
97 elefante mat lacquered



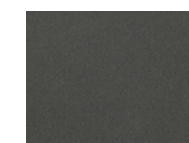
laccato opaco 93 moro
93 moro mat lacquered



laccato opaco 98 nocciola
98 nocciola mat lacquered



champagne opaco
mat champagne



ardesia opaco
mat ardesia

Per colori laccati, vedi pagina 176.

For the lacquer colours, see page 176.

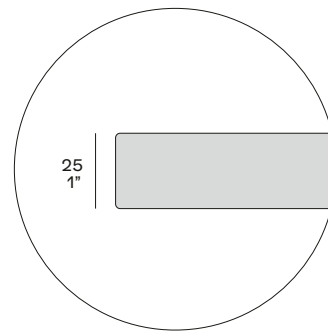
SENZAFINE NEW ENTRY
Design R&D Poliform

Aperture

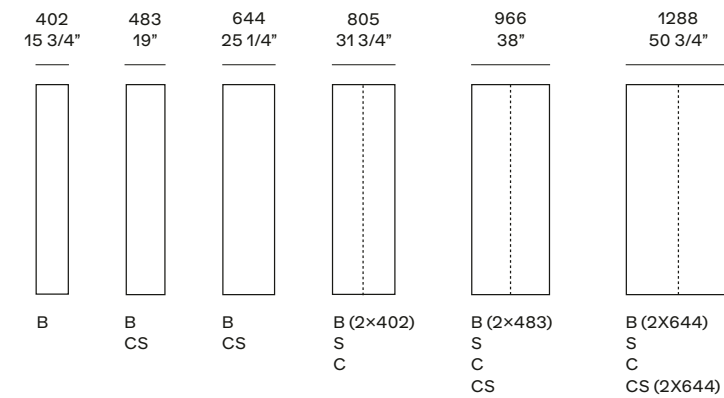
- B Battente
- S Scorrevole
- C Complanare
- CS Cassetti esterni

Openings

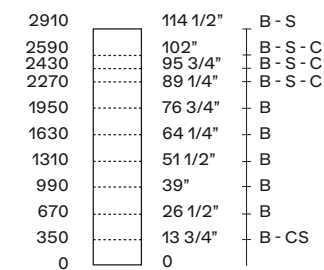
- B Leaf door
- S Sliding door
- C Coplanar door
- CS External drawers



Larghezze colonne
Unit widths



Altezze colonne
Unit heights



Larghezza 1288 scorrevole non disponibile per h 2910.
Larghezza 1288 scorrevole solo con maniglia Rail.
Maniglie Gap disponibili solo su anta laccato opaco.
Maniglia Phoenix non utilizzabile su anta laccato lucido, semilucido e laccato metallico colori.
Ante riducibili in altezza e larghezza, e solo la versione battente per armadio mansardato, cassetti esterni riducibili in larghezza e profondità.
Per varianti maniglie, vedi pagine 166-173.

Width 50 3/4" sliding not available for h 114 1/2".
Width 50 3/4" sliding available only with Rail handle.
Gap handles are available only for mat lacquered doors. Phoenix handle cannot be used with glossy lacquered and metal lacquered doors.
Customizations in height and width for doors are possible and for mansard wardrobe only leaf opening is available, external drawers can be customized in width and depth. For handle options, see pages 166-173.

Maniglia utilizzabile
Available handle

	B	S	C	CS
Pomolo/knob	●			●
Break orizzontale/horizontal	●			●
Break verticale/vertical	●			
Twin	●			●
Havana	●			
Cover	●	●	●	
Chiave/key	●			
Plate	●			
Fitted	●	●	●	
Plain	●	●		
Volo	●			
Cover tecnopelle/techno leather	●	●	●	
Sydney incasso/built-in handle	●	●	●	●
Gap	●	●	●	
Phoenix	●			
Gap tecnopelle/techno leather	●	●	●	
Rail	●	●	●	●

Anta
Door



27 colori - 27 colours
laccato opaco
mat lacquered



10 colori - 10 colours
laccato semilucido
semi-glossy lacquered

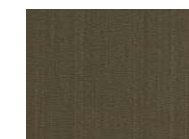


18 colori - 18 colours
laccato lucido
glossy lacquered

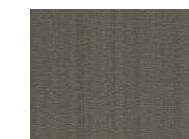
Per colori laccati, vedi pagina 176.
For the lacquer colours, see page 176.



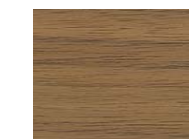
23 bronzo
laccato metallico
metallic lacquered



24 ottone
laccato metallico
metallic lacquered



25 titanio
laccato metallico
metallic lacquered



noce gold
gold walnut



rovere spessart
spessart oak



olmo nero
black elm

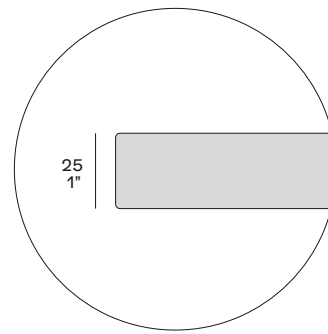
SENZAFINE PLUS
Design R&D Poliform

Aperture

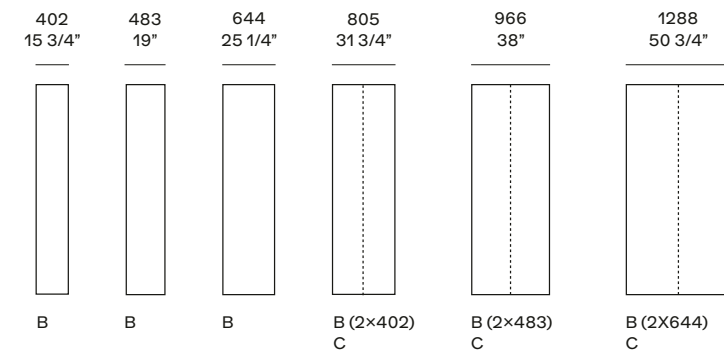
- B Battente
- C Coplanare

Openings

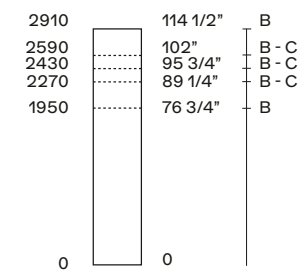
- B Leaf door
- C Coplanar door



Larghezze colonne
Unit widths



Altezze colonne
Unit heights



Per colonna battente a doppia anta, escluso angolo, consigliata soluzione con due maniglie. Ante riducibili in altezza e larghezza, e solo la versione battente per armadio mansardato.

For units with double leaf doors, except corner units, we recommend to use two handles. Customizations in height and width for doors are possible and for mansard wardrobe only leaf opening is available.

Maniglia integrata
Integrated handle



Anta
Door

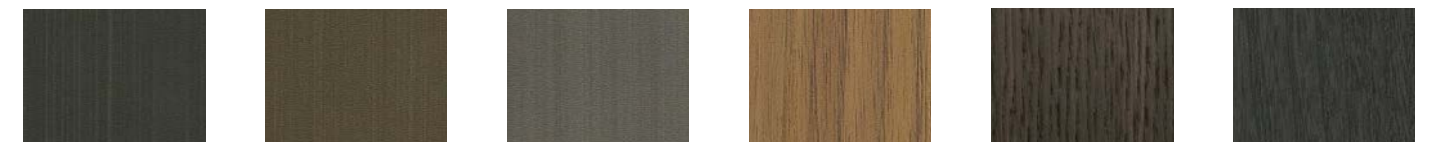


27 colori - 27 colours
laccato opaco
mat lacquered

10 colori - 10 colours
laccato semilucido
semi-glossy lacquered

18 colori - 18 colours
laccato lucido
glossy lacquered

Per colori laccati, vedi pagina 176.
For the lacquer colours, see page 176.



23 bronzo
laccato metallico
metallic lacquered

24 ottone
laccato metallico
metallic lacquered

25 titanio
laccato metallico
metallic lacquered

noce gold
gold walnut

rovere spessart
spessart oak

olmo nero
black elm

Maniglia integrata
Integrated handle



champagne opaco
mat champagne

ardesia opaco
mat ardesia

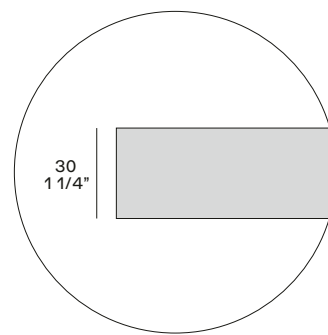
brown nickel satinato
brushed brown nickel

laccato opaco colori
mat lacquered colours

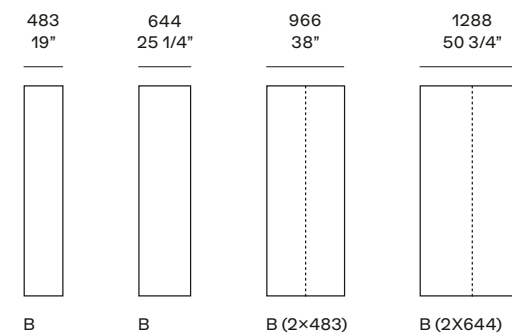
SENZAFINE MADISON
Design Carlo Colombo

Aperture
B Battente

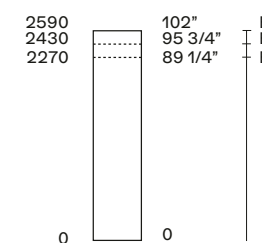
Openings
B Leaf door



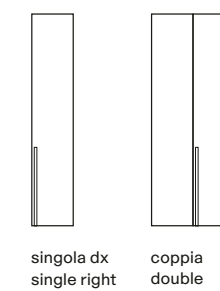
Larghezze colonne
Unit widths



Altezze colonne
Unit heights



Tipologia ante
Doors typology



Anta apertura 92°, maniglia incassata nello spessore dell'anta, prevista solo su anta dx. Non utilizzabile su colonna lineare singola sx ed elemento terminale singolo sx. Ante riducibili in larghezza (max mm 70) ed altezza (altezza minima consentita mm 2270). È sconsigliato l'accostamento con altri modelli di anta. Non utilizzabile con fianco telaio e fianco vetro. Ante riducibili in altezza e larghezza. Non è possibile riduzione per armadio mansardato.

Door with 92° opening, built-in handle in the thickness of the door, only for right door. It cannot be used on left single door units and left single end units. Doors customization in width (maximum mm 70) and height (minimum height mm 2270) is possible. We do not recommend combination with other door models. It cannot be used with frame side and glass side. Customizations in height and width for doors are possible. No cut available for mansard wardrobe.

Anta
Door



rovere spessart
spessart oak

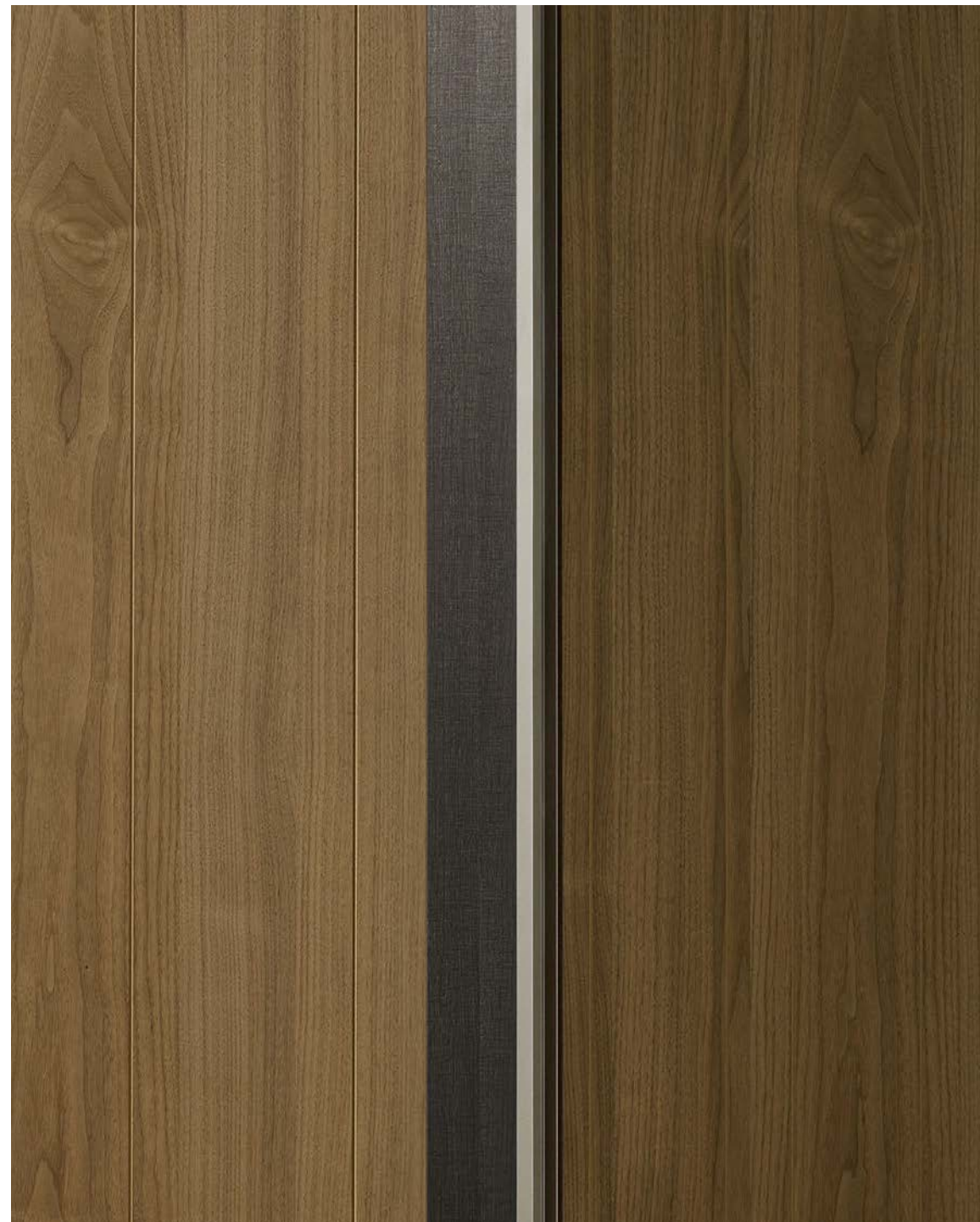
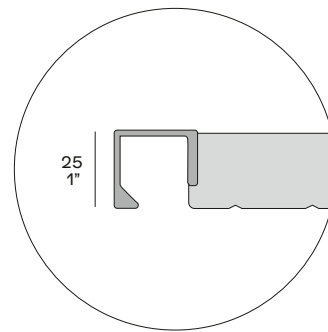
SENZAFINE STRATUS
Design Giuseppe Bavuso

Aperture

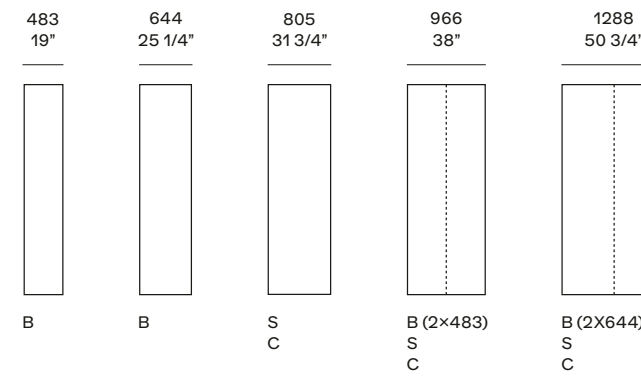
- B Battente
- S Scorrevole
- C Coplanare

Openings

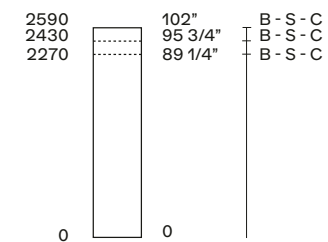
- B Leaf door
- S Sliding door
- C Coplanar door



Larghezze colonne
Unit widths



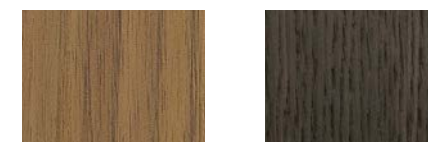
Altezze colonne
Unit heights



Sulla colonna a doppia anta battente non è possibile avere la doppia maniglia. Ante riducibili in altezza e larghezza. Non è possibile riduzione per armadio mansardato.

On units with double leaf door, it is not possible to have the double handle. Customizations in height and width for doors are possible. No cut available for mansard wardrobe.

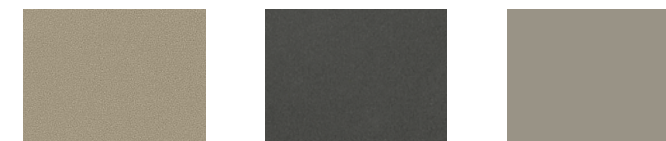
Anta
Door



noce gold
gold walnut

rovere spessart
spessart oak

Maniglia Rail integrata
Integrated Rail handle



champagne opaco
mat champagne

ardesia opaco
mat ardesia

laccato opaco colori
mat lacquered colours

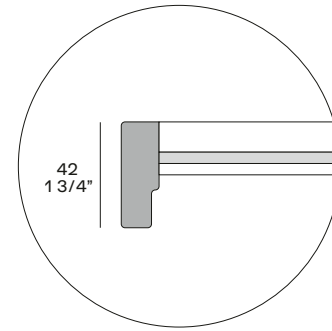
Per colori laccati, vedi pagina 176.

For the lacquer colours, see page 176.

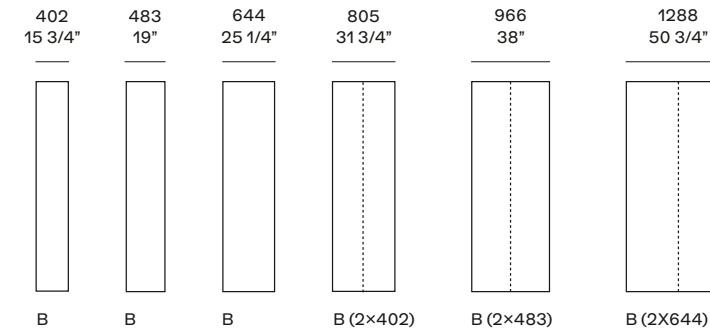
SENZAFINE EGO
Design Giuseppe Bavuso

Aperture
B Battente

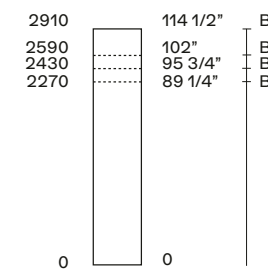
Openings
B Leaf door



Larghezze colonne
Unit widths



Altezze colonne
Unit heights



Anta apertura 180°. Non utilizzabile su colonna angolare aperto e terminale singolo o doppio. Sulla colonna a doppia anta non è possibile avere la doppia maniglia. È sconsigliato l'accostamento con altri modelli di anta. Ante riducibili in altezza e larghezza. Non è possibile riduzione per armadio mansardato.

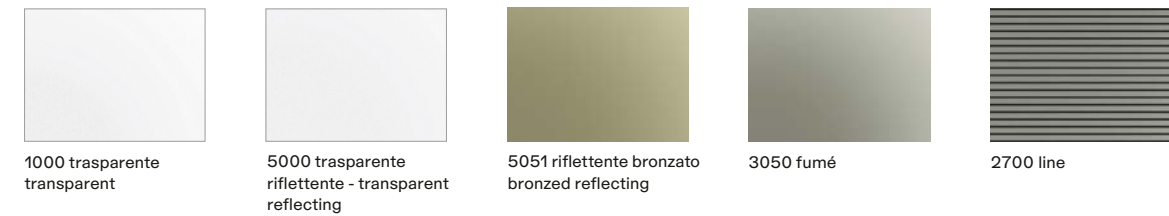
Door with 180° opening. It cannot be used on open corner units and single or double end units. On units with double door, it is not possible to have the double handle. We do not recommend combinations with other door models. Customizations in height and width for doors are possible. No cut available for mansard wardrobe.

Serratura opzionale
Optional lock

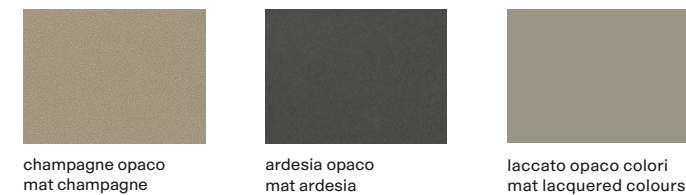


Disponibile nella stessa finitura del telaio. Available in the same finish of the frame.

Anta vetro
Glass door



Telaio e maniglia
Frame and handle



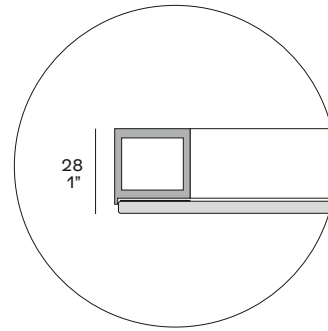
Per colori laccati, vedi pagina 176.

For the lacquer colours, see page 176.

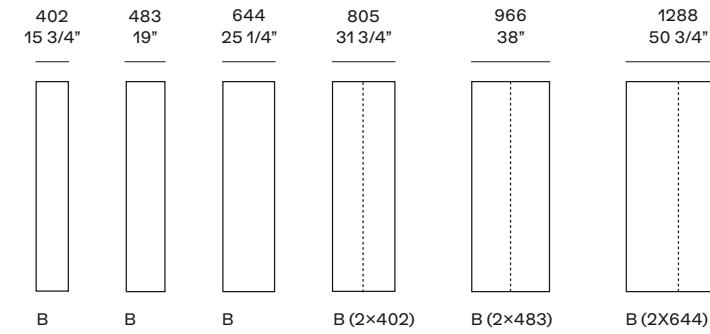
SENZAFINE FITTED
Design Rodolfo Dordoni

Aperture
B Battente

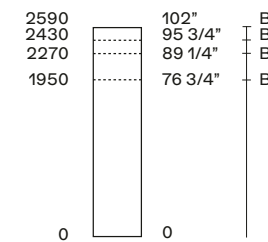
Openings
B Leaf door



Larghezze colonne
Unit widths



Altezze colonne
Unit heights



Anta apertura 98°. Non utilizzabile su colonna angolare, angolare aperto e terminale singolo o doppio. Sulla colonna a doppia anta non è possibile avere la doppia maniglia. È sconsigliato l'accostamento con altri modelli di anta. Ante riducibili in altezza e larghezza. Non è possibile riduzione per armadio mansardato.

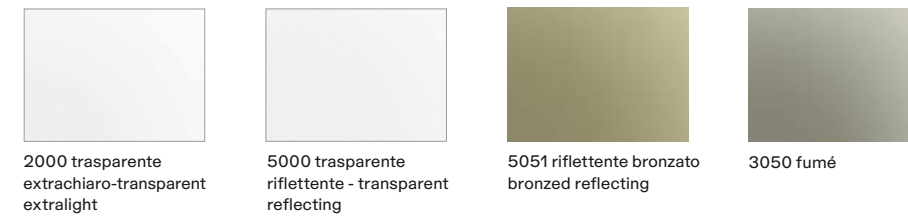
Door with 98° opening. It cannot be used on corner units, open corner units and single or double end units. On units with double door, it is not possible to have the double handle. We do not recommend combinations with other door models. Customizations in height and width for doors are possible. No cut available for mansard wardrobe.

Serratura opzionale
Optional lock



Disponibile nella stessa finitura del telaio.
Available in the same finish of the frame.

Anta vetro
Glass door



Telaio e maniglia
Frame and handle



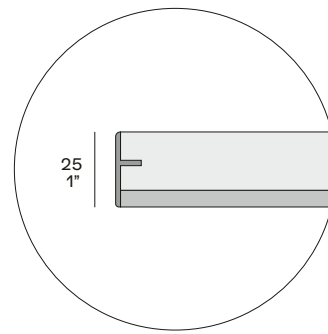
SENZAFINE OCEAN
Design R&D Poliform

Aperture

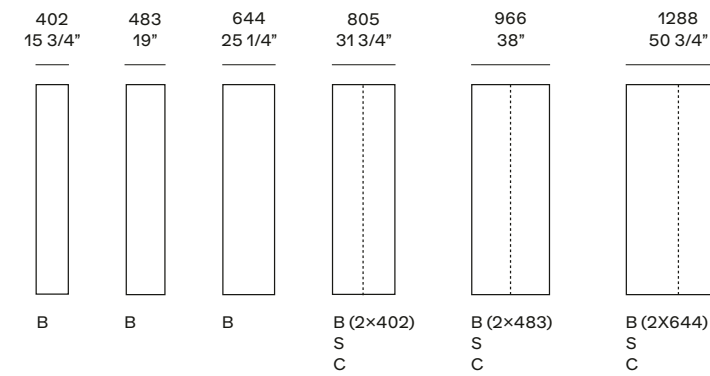
- B Battente
- S Scorrevole
- C Coplanare

Openings

- B Leaf door
- S Sliding door
- C Coplanar door



Larghezze colonne
Unit widths

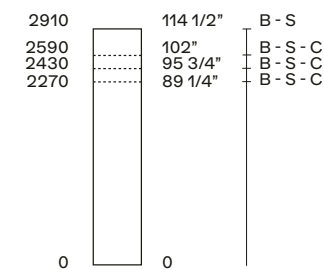


Maniglia utilizzabile
Available handle

	B	S	C
Twin	•		
Havana	•		
Fitted	•	•	•
Sydney incasso/built-in handle	•	•	•
Rail	•	•	•



Altezze colonne
Unit heights



Larghezza 1288 scorrevole non disponibile per h 2910.
Anta battente con interno laccato opaco stesso colore del telaio, anta scorrevole e coplanare con interno in nobilitato bianco. Ante riducibili in altezza e larghezza. Non è possibile riduzione per armadio mansardato.

Width 50 3/4" sliding not available in h 114 1/2".
Leaf door with inner side in the same colour of the frame, sliding and coplanar door with inner side in white melamine. Customizations in height and width for doors are possible. No cut available for mansard wardrobe.

Anta vetro
Glass door



Anta specchio
Mirror door



Telaio
Frame



Per colori laccati, vedi pagina 176.
For the lacquer colours, see page 176.

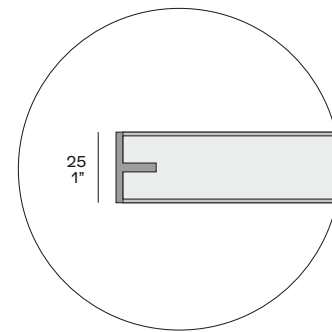
SENZAFINE COVER TECNOPELLE
Design R&D Poliform

Aperture

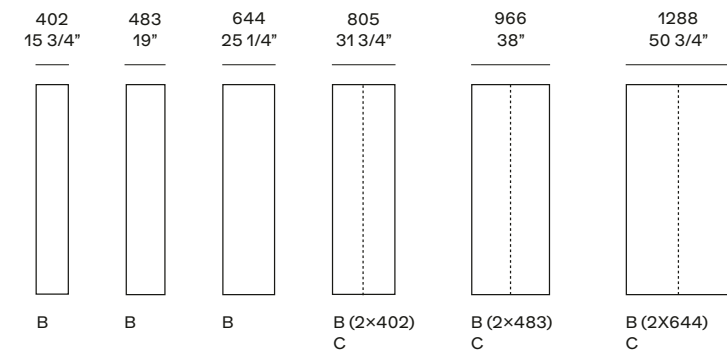
- B Battente
- C Complanare

Openings

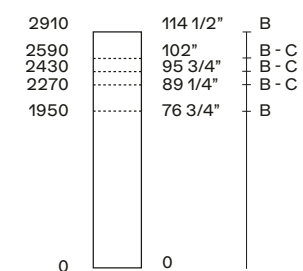
- B Leaf door
- C Coplanar door



Larghezze colonne
Unit widths



Altezze colonne
Unit heights



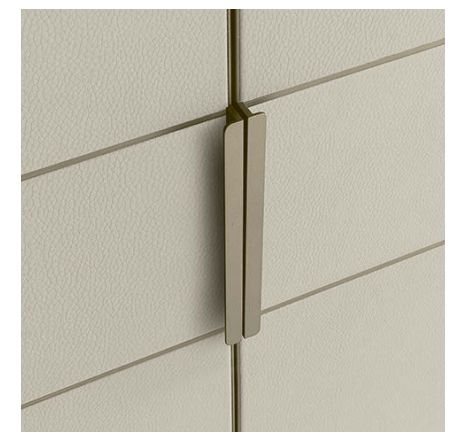
Fianchi disponibili in tecnopelle spessore mm 31 (escluso h 2910), laccato opaco in tinta o nobilitato con sagoma in tecnopelle spessore mm 25. Per colonna battente a doppia anta, escluso angolo, consigliata soluzione con due maniglie. Ante riducibili in altezza e larghezza. Non è possibile riduzione per armadio mansardato.

Sides available in techno leather thickness 1 1/4" (except h 114 1/2"), mat lacquer in matching colour or melamine with profile in techno leather thickness 1". For units with double leaf door, except corner unit, we recommend the solution with two handles. Customizations in height and width for doors are possible. No cut available for mansard wardrobe.

Maniglia utilizzabile
Available handle

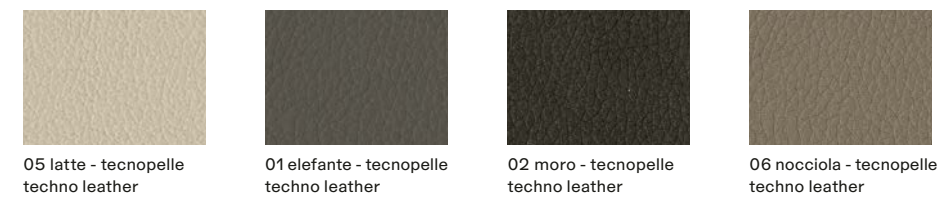


Cover tecnopelle/techno leather. Ardesia o champagne opaco e tecnopelle 4 colori - mat ardesia or champagne and techno leather 4 colours

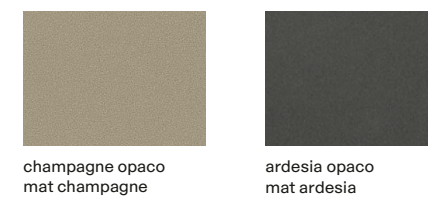


Fitted. Ardesia o champagne opaco - mat ardesia or champagne

Anta
Door



Telaio e profili
Frame and profiles



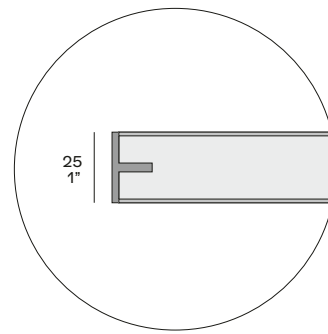
SENZAFINE COVER TESSUTO
Design R&D Poliform

Aperture

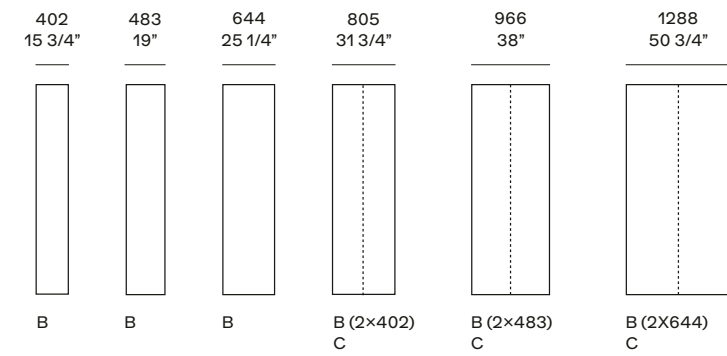
- B Battente
- C Complanare

Openings

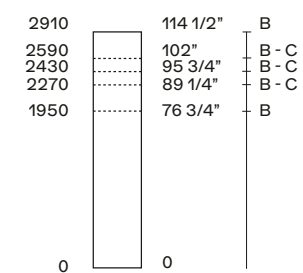
- B Leaf door
- C Coplanar door



Larghezze colonne
Unit widths



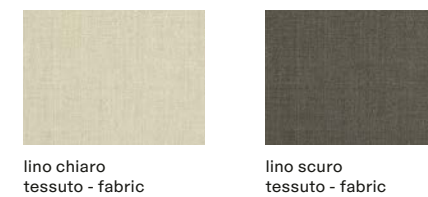
Altezze colonne
Unit heights



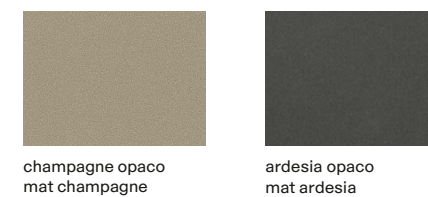
Fianchi laterali disponibili in tessuto spessore mm 31 (escluso h 2910), laccato opaco o nobilitato con sagoma in tessuto spessore mm 25. Per colonna battente a doppia anta, escluso angolo, consigliata soluzione con due maniglie. Ante riducibili in altezza e larghezza. Non è possibile riduzione per armadio mansardato.

Lateral sides available in fabric, thickness 1 1/4" (except h 114 1/2"), mat lacquer or melamine with profile in fabric, thickness 1". For units with double leaf door, except corner unit, we recommend the solution with two handles. Customizations in height and width for doors are possible. No cut available for mansard wardrobe.

Anta
Door



Telaio e profili
Frame and profiles



Maniglia utilizzabile
Available handle



Fitted. Ardesia o champagne opaco - mat ardesia or champagne

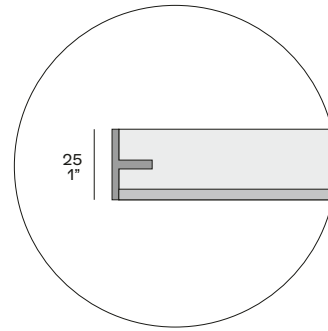
SENZAFINE COVER VETRO
Design R&D Poliform

Aperture

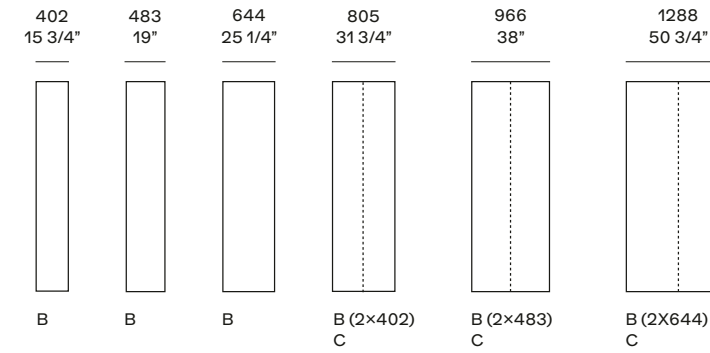
- B Battente
- C Coplanare

Openings

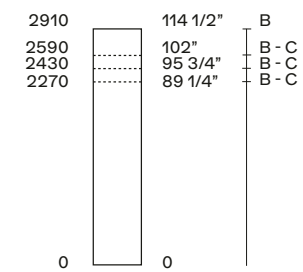
- B Leaf door
- C Coplanar door



Larghezze colonne
Unit widths



Altezze colonne
Unit heights



Anta battente con interno laccato opaco stesso colore del telaio, anta coplanare con interno in nobilitato bianco. Per colonna battente a doppia anta, escluso angolo, consigliamo soluzione con due maniglie. Ante riducibili in altezza e larghezza. Non è possibile riduzione per armadio mansardato.

Leaf door with inner side in the same colour of the frame, coplanar door with inner side in white melamine. For units with double leaf door, except corner unit, we recommend the solution with two handles. Customizations in height and width for doors are possible. No cut available for mansard wardrobe.

Maniglia utilizzabile
Available handle



Fitted. Ardesia o champagne opaco - mat ardesia or champagne

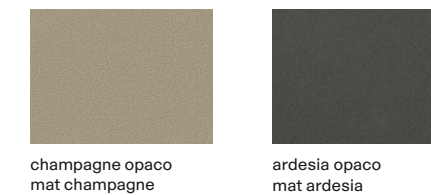
Anta vetro
Glass door



Anta specchio
Mirror door



Telaio e profili
Frame and profiles



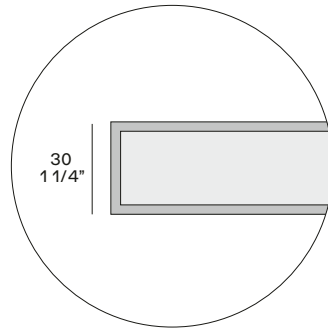
SENZAFINE BANGKOK
Design Operadesign

Aperture

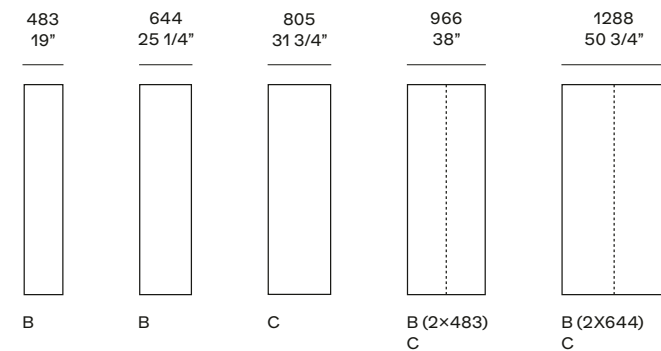
- B Battente
- C Coplanare

Openings

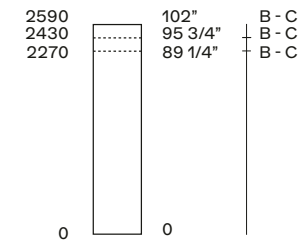
- B Leaf door
- C Coplanar door



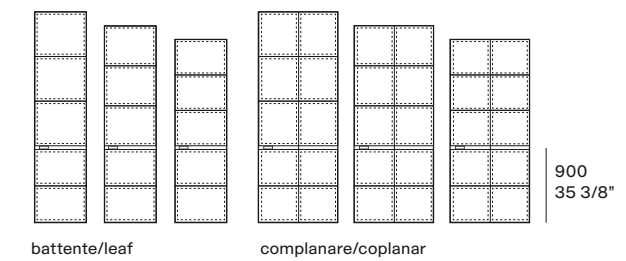
Larghezze colonne
Unit widths



Altezze colonne
Unit heights



Posizione cuciture
Stitching position



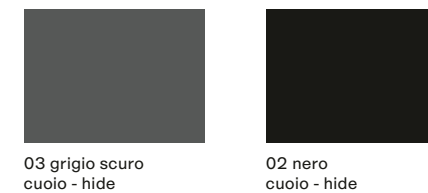
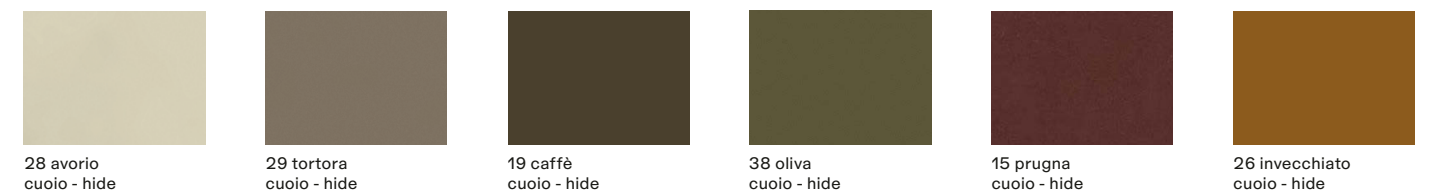
Apertura 92°. Fianchi laterali disponibili in cuoio colori spessore mm 32,5, o laccato opaco in tinta spessore mm 25. È sconsigliato l'accostamento con altri modelli di anta. Non utilizzabile con fianco telaio e telaio vetro. Ante riducibili in altezza (altezza minima consentita mm 2270). Non è possibile riduzione per armadio mansardato.

92° opening. Lateral sides available in hide, thickness 1 1/4" or mat lacquer in matching colour, thickness 1". We do not recommend the combination with other door models. It cannot be used with frame side and glass frame side. Door customization in height (minimum height 89 1/4") is possible. No cut available for mansard wardrobe.

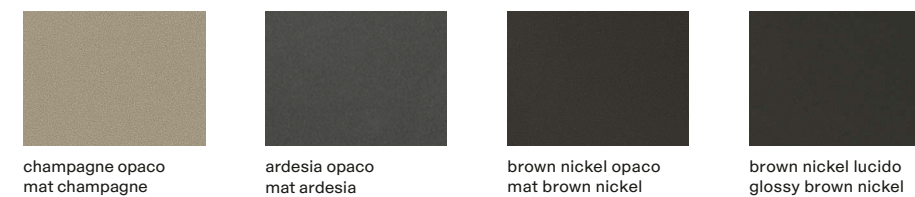
Maniglia integrata
Integrated handle



Anta
Door



Maniglia integrata
Integrated handle



HANDLES

Le maniglie sono al contempo accento estetico e dettaglio funzionale. Di diverse forme e dimensioni, incassate o applicate, a contrasto o tono su tono, le maniglie sono disponibili anche rivestite nella stessa finitura dell'anta.

The handles have both an aesthetic appeal and functional role. They come in different shapes and sizes, either recessed or fitted externally, in a contrasting or tone-on-tone colour. They are also available in the same finish to match the door.



MANIGLIE HANDLES

Pomolo metallo

Metal knob

Finitura: verniciato opaco ardesia o champagne.

Dimensioni mm: l 10 p 22 h 30.

Finishing: mat painted ardesia or champagne.

Dimensions in: w 1/2" d 3/4" h 1 1/4".



Chiave metallo

Metal key

Finitura: verniciato opaco ardesia o champagne. Completa di cariglione.

A richiesta mappatura diversificata.

Dimensioni mm: l 10 p 22 h 30.

Finishing: mat painted ardesia or champagne. Including key lock.

Diversified key mapping on request.

Dimensions in: w 1/2" d 3/4" h 1 1/4".



Twin

Finitura: verniciato opaco ardesia e champagne o laccato opaco colori.

Per colonna battente a doppia anta, escluso angolo, consigliata soluzione con due maniglie.

Dimensioni mm: l 240 p 20 h 20.

Finishing: mat painted ardesia and champagne or mat lacquered colours.

For units with double leaf door, except corner unit, we recommend the solution with two handles.

Dimensions in: w 9 1/2" d 3/4" h 3/4".



Break

Finitura: verniciato opaco ardesia o champagne, laccato opaco bianco 01, canapa 35 o ghiaccio 60.

Utilizzabile anche in verticale.

Dimensioni mm: l 164 p 25 h 40.

Finishing: mat painted ardesia or champagne, mat lacquered bianco 01, canapa 35 or ghiaccio 60.

To be used also vertically.

Dimensions in: w 6 1/2" d 1" h 1 1/2".



Sydney incasso per anta legno

Sydney built-in handle for wooden door

Finitura: verniciato opaco ardesia o champagne, laccato opaco colori o laccato lucido colori.

Dimensioni mm: l 25 h 160.

Finishing: mat painted ardesia or champagne, mat lacquered colours or glossy lacquered colours.

Dimensions in: w 1" h 6 1/4".



Sydney incasso per anta vetro

Sydney built-in handle for glass door

Finitura: verniciato opaco ardesia o champagne, laccato opaco colori o laccato lucido colori.

Dimensioni mm: l 25 h 160.

Finishing: mat painted ardesia or champagne, mat lacquered colours or glossy lacquered colours.

Dimensions in: w 1" h 6 1/4".



Per colori laccati, vedi pagina 176.

For the lacquer colours, see page 176.

MANIGLIE HANDLES

Plate

Finitura: verniciato opaco ardesia e champagne o laccato opaco colori.
Utilizzabile anche in orizzontale.
Dimensioni mm: l 42 p 15 h 180.
Finishing: mat painted ardesia and champagne or mat lacquered colours.
To be used also horizontally.
Dimensions in: w 1 3/4" d 1/2" h 7".



Volo

Finitura: verniciato opaco ardesia e champagne o laccato opaco colori.
Per colonna battente a doppia anta, escluso angolo, consigliata soluzione con due maniglie.
Dimensioni mm: l 47 p 12,5 h 114.
Finishing: mat painted ardesia and champagne or mat lacquered colours.
For units with double leaf door, except corner unit, we recommend the solution with two handles.
Dimensions in: w 1 3/4" d 1/2" h 4 1/2".



Havana

Finitura: verniciato opaco ardesia o champagne. Per colonna battente a doppia anta, escluso angolo, consigliata soluzione con due maniglie.
Dimensioni mm: l 90 p 25 h 122.
Finishing: mat painted ardesia or champagne. For units with double leaf door, except corner unit, we recommend the solution with two handles.
Dimensions in: w 3 1/2" d 1" h 4 3/4".



Cover

Finitura: verniciato opaco ardesia o champagne. Per colonna battente a doppia anta, escluso angolo, consigliata soluzione con due maniglie.
Dimensioni mm: l 30 p 20 h 190.
Finishing: mat painted ardesia or champagne. For units with double leaf door, except corner unit, we recommend the solution with two handles.
Dimensions in: w 1 1/4" d 3/4" h 7 1/2".



Cover tecnopelle Cover techno leather

Finitura: tecnopelle 4 colori e verniciato opaco ardesia o champagne. Per colonna battente a doppia anta, escluso angolo, consigliata soluzione con due maniglie.
Dimensioni mm: l 30 p 20 h 190.
Finishing: techno leather 4 colours and mat painted ardesia or champagne. For units with double leaf door, except corner unit, we recommend the solution with two handles.
Dimensions in: w 1 1/4" d 3/4" h 7 1/2".



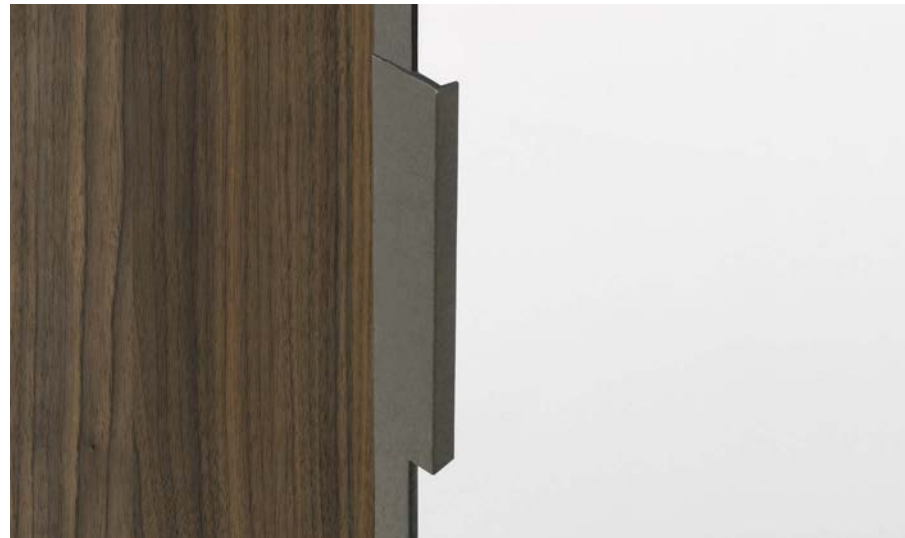
Per colori laccati, vedi pagina 176.

For the lacquer colours, see page 176.

MANIGLIE HANDLES

Fitted

Finitura: verniciato opaco ardesia e champagne o laccato opaco colori.
Dimensioni mm: l 12 p 15 h 190.
Finishing: mat painted ardesia and champagne or mat lacquered colours.
Dimensions in: w 1/2" d 1/2" h 7 1/2".



Gap

Finitura: verniciato opaco ardesia e champagne o laccato opaco colori.
Sulla colonna a doppia anta battente non è possibile avere la doppia maniglia.
Dimensioni mm: l 41 p 25 h 200.
Finishing: mat painted ardesia and champagne or mat lacquered colours.
On units with double leaf door, it is not possible to have the double handle.
Dimensions in: w 1 1/2" d 1" h 7 3/4".



Gap tecnopelle Gap techno leather

Finitura: verniciato opaco ardesia o champagne con fondo rivestito in tecnopelle 4 colori. Sulla colonna a doppia anta battente non è possibile avere la doppia maniglia.
Dimensioni mm: l 41 p 25 h 200.
Finishing: mat painted ardesia or champagne with techno leather 4 colours bottom. On units with double leaf door, it is not possible to have the double handle.
Dimensions in: w 1 1/2" d 1" h 7 3/4".



Plain

Finitura: verniciato opaco ardesia e champagne o laccato opaco colori.
Dimensioni mm: l 8 p 30 h 995.
Finishing: mat painted ardesia and champagne or mat lacquered colours.
Dimensions in: w 1/4" d 1 1/4" h 39 1/4".



Per colori laccati, vedi pagina 176.

For the lacquer colours, see page 176.

MANIGLIE HANDLES

Phoenix

Finitura: verniciato opaco ardesia e champagne o laccato opaco colori.
Sulla colonna a doppia anta battente non è possibile avere la doppia maniglia.
Non utilizzabile su anta laccato lucido, semilucido e laccato metallico colori.
Dimensioni mm: l 35 p 23 h 995.
Finishing: mat painted ardesia and champagne or mat lacquered colours.
On units with double leaf door, it is not possible to have the double handle. It cannot be used with glossy lacquered, semi-glossy lacquered and metal lacquered doors.
Dimensions in: w 1 1/2" d 1" h 39 1/4".



Rail

Finitura: verniciato opaco ardesia e champagne o laccato opaco colori.
Sulla colonna a doppia anta battente non è possibile avere la doppia maniglia.
Non utilizzabile su armadio mansardato.
Dimensioni mm: l 28 p 25 fino ad altezza 2878.
Finishing: mat painted ardesia and champagne or mat lacquered colours.
On units with double leaf door, it is not possible to have the double handle.
It cannot be used with mansard wardrobe.
Dimensions in: w 1" d 1" up to height 113 1/4".



Per colori laccati, vedi pagina 176.

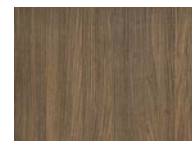
For the lacquer colours, see page 176.

FINITURE
FINISHINGS

Struttura
Structure



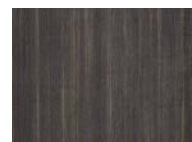
olmo - elm
nobilitato - melamine



noce c. - walnut c.
nobilitato - melamine



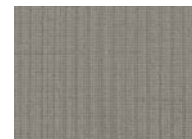
rovere cenere
cenere oak
nobilitato - melamine



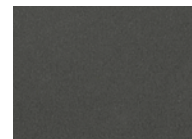
rovere spessart
spessart oak
nobilitato - melamine



canvas beige
nobilitato - melamine



canvas grigio
nobilitato - melamine

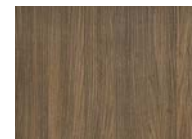


ardesia
nobilitato - melamine

Schienale
Back



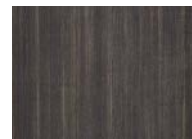
olmo - elm
nobilitato - melamine



noce c. - walnut c.
nobilitato - melamine



rovere cenere
cenere oak
nobilitato - melamine



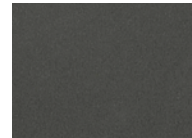
rovere spessart
spessart oak
nobilitato - melamine



canvas beige
nobilitato - melamine



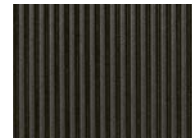
canvas grigio
nobilitato - melamine



ardesia
nobilitato - melamine



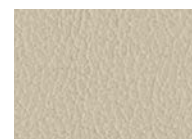
roller latte
metacrilato
methacrylate



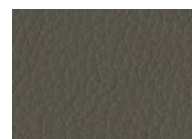
roller ardesia
metacrilato
methacrylate



skin
nobilitato - melamine
laccato opaco
27 colori lacquered colours
27 mat lacquered



skin 94 latte
nobilitato - melamine
laccato opaco
mat lacquered



skin 97 elefante
nobilitato - melamine
laccato opaco
mat lacquered

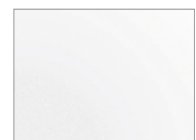


skin 93 moro
nobilitato - melamine
laccato opaco
mat lacquered



skin 98 nocciola
nobilitato - melamine
laccato opaco
mat lacquered

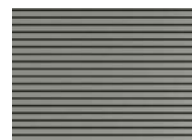
Schienale vetro e fianco vetro
Glass back and glass side



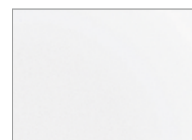
1000
trasparente
transparent



3050 fumé



2700 line



5000
trasparente riflettente
transparent reflecting

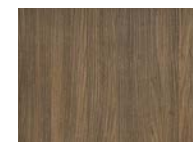


5051
bronzato riflettente
bronzed reflecting

Attrezzatura
Equipment



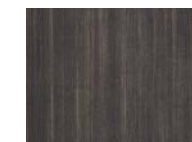
olmo - elm
nobilitato - melamine



noce c. - walnut c.
nobilitato - melamine



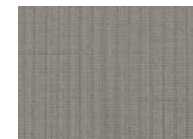
rovere cenere
cenere oak
nobilitato - melamine



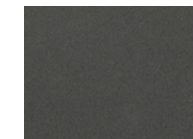
rovere spessart
spessart oak
nobilitato - melamine



canvas beige
nobilitato - melamine

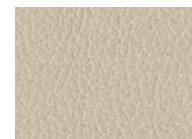


canvas grigio
nobilitato - melamine

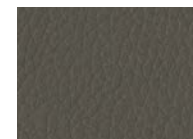


ardesia
nobilitato - melamine

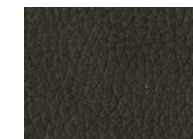
Ripiani tecnopelle
Techno leather shelves



05 latte
tecnopelle
techno leather



01 elefante
tecnopelle
techno leather



02 moro
tecnopelle
techno leather



06 nocciola
tecnopelle
techno leather

Ripiani vetro
Glass shelves

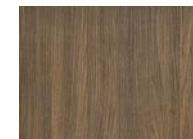


3050 fumé

Frontale cassetti
Drawers front



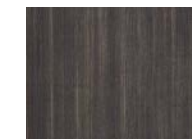
olmo - elm
nobilitato - melamine



noce c. - walnut c.
nobilitato - melamine

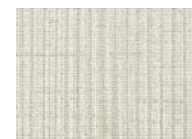


rovere cenere
cenere oak
nobilitato - melamine

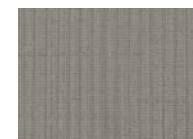


rovere spessart
spessart oak
nobilitato - melamine

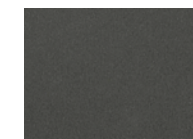
* Finitura roller anche per frontali
vassoi porta oggetti e porta pan-
taloni degli elementi sospesi.
Finish roller also for trays and
trousers hangers fronts of the
hanging units.



canvas beige
nobilitato - melamine



canvas grigio
nobilitato - melamine



ardesia
nobilitato - melamine



roller latte
metacrilato
methacrylate *

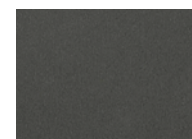


roller ardesia
metacrilato
methacrylate *



5059
vetro riflettente fumé
fumé reflecting glass

Interno cassetti
Drawers interior

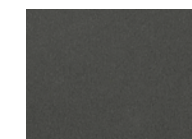


ardesia
nobilitato - melamine

Parti metalliche, ferramenta
Metal parts, hardware



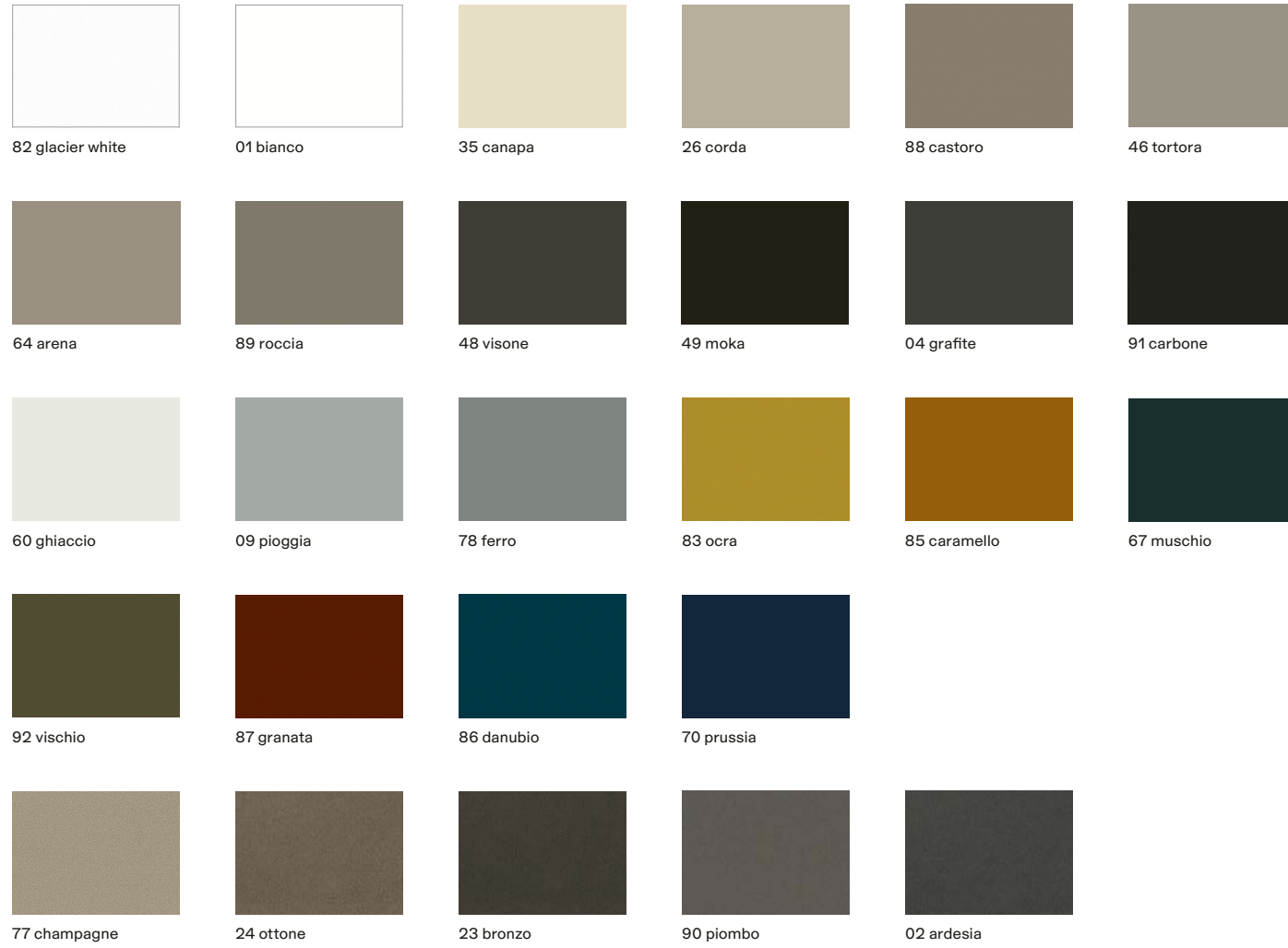
champagne opaco
mat champagne



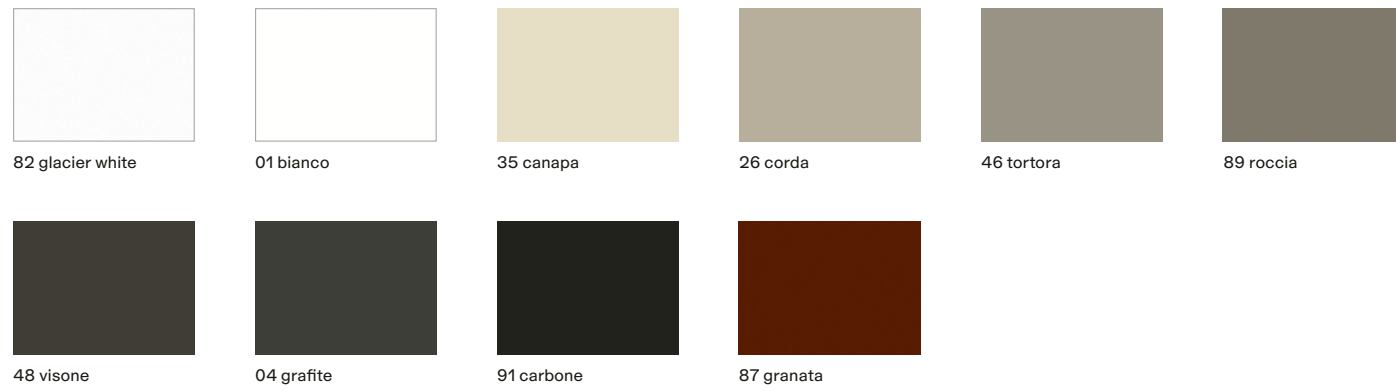
ardesia opaco
mat ardesia

COLORI LACCATI
LACQUER COLOURS

Laccato opaco
Mat lacquered



Laccato semilucido
Semi-glossy lacquered



Laccato lucido
Glossy lacquered



Laccato metallico
Metallic lacquered



UBIK

Ubik è una cabina armadio basata sulla combinazione di boiserie e sistema a cremagliera. Evoluta e leggera, offre al contempo flessibilità e funzionalità, grazie a contenitori e accessori come vassoi, cassetti con frontale legno o cristallo, scarpieri estraibili, portapantaloni e portacamicie da posizionare all'altezza e nell'ordine desiderato. Pressoché infinite le possibilità di configurazione e di personalizzazione delle finiture.

Ubik is a walk-in closet based on the combination of wall paneling and a rack system. Advanced and light, it offers flexibility and functionality at the same time, thanks to containers and accessories such as trays, drawers with wooden or glass fronts, pull-out shoe racks, trouser racks, and shirt racks to be positioned at the height and in the order you desire. The possibilities of configuration and customization of the finishes are basically infinite.

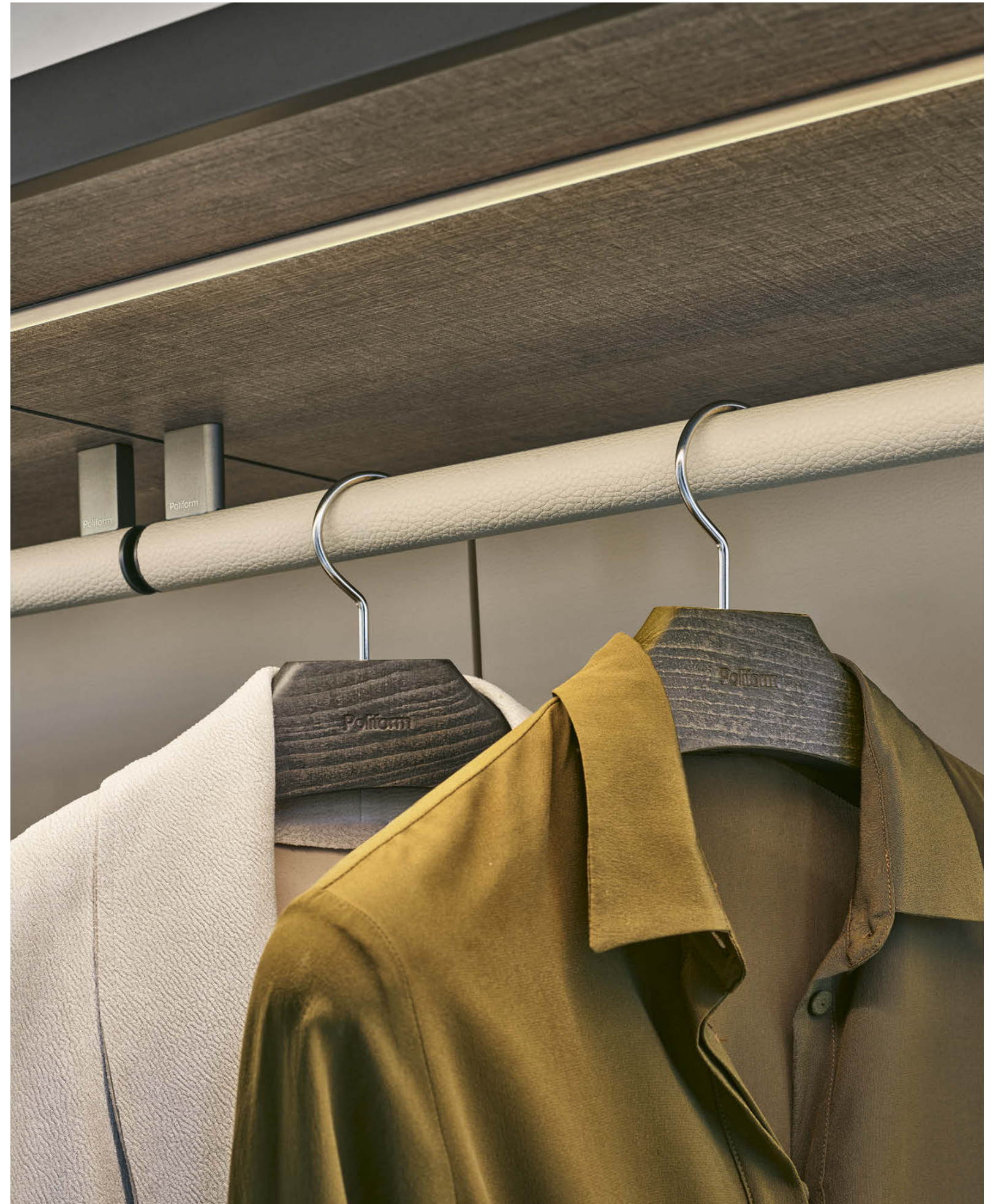


UBIK	STRUTTURA STRUCTURE	184
	Componenti struttura Structure components	186
	Dimensioni Dimensions	192
	Dettagli struttura Structure details	194
	Soluzioni speciali Special solutions	196
	FINITURE FINISHINGS	200
	Abbinamenti consigliati e alternativi Recommended and alternative combinations	202
	ATTREZZATURE EQUIPMENT	224
	Organizzazione degli interni Inner organisation	226
	Finiture attrezzatura Equipment finishings	234
	Ripiani e coperchi cassettiere Shelves and chests of drawers tops	238
	Appenderia Hangers elements	242
	Sistema di illuminazione Lighting system	246
	Cassettiere Chests of drawers	248
	Contenitori dedicati Storage units	270

STRUCTURE

La struttura di Ubik si compone di un sistema di pannelli a parete da completare con le attrezzature disponibili. I pannelli, disponibili in diverse finiture, possono essere combinati o sostituiti dai profili con cremagliera, a loro volta completati da ripiani e attrezzature.

The Ubik structure consists of a wall panel system to be completed with the available equipment. The panels, available in different finishes, can be combined or replaced by profiles with racks which, in turn, are completed with shelves and equipment.



COMPONENTI STRUTTURA STRUCTURE COMPONENTS

Pannellatura a muro

Ubik è un sistema di pannelli che rivestono le pareti, completati da un'ampia varietà di attrezzature. La possibilità di posizionare le attrezzature all'altezza desiderata conferma la flessibilità del sistema.

Pannelli schienali in nobilitato 7 finiture, nobilitato skin laccato opaco colori, metacrilato roller ardesia o latte. Pannelli schienali vetro in vetro lucido 6 colori, vetro acidato 3 colori e specchio bianco.

Wall panelling

Ubik system consists of wall panels, completed with a wide range of accessories. The possibility of a free positioning in height of the equipment confirms the flexibility of the system.

Back panels in melamine 7 finishings, mat lacquered colours skin melamine, methacrylate roller ardesia or champagne. Back panels in glossy glass 6 colours, etched glass 3 colours and white mirror.

Profilo con cremagliera

I pannelli a parete possono essere sostituiti da profili con cremagliera, fissati a muro e completati dall'attrezzatura prevista dal sistema.

I profili con cremagliera sono disponibili nei colori ardesia o champagne opaco.

Profile with rack

The wall panels can be substituted by vertical brackets that are fixed to the wall and completed with the equipment foreseen for the system.

Profiles with rack are available in the colours mat ardesia or champagne.



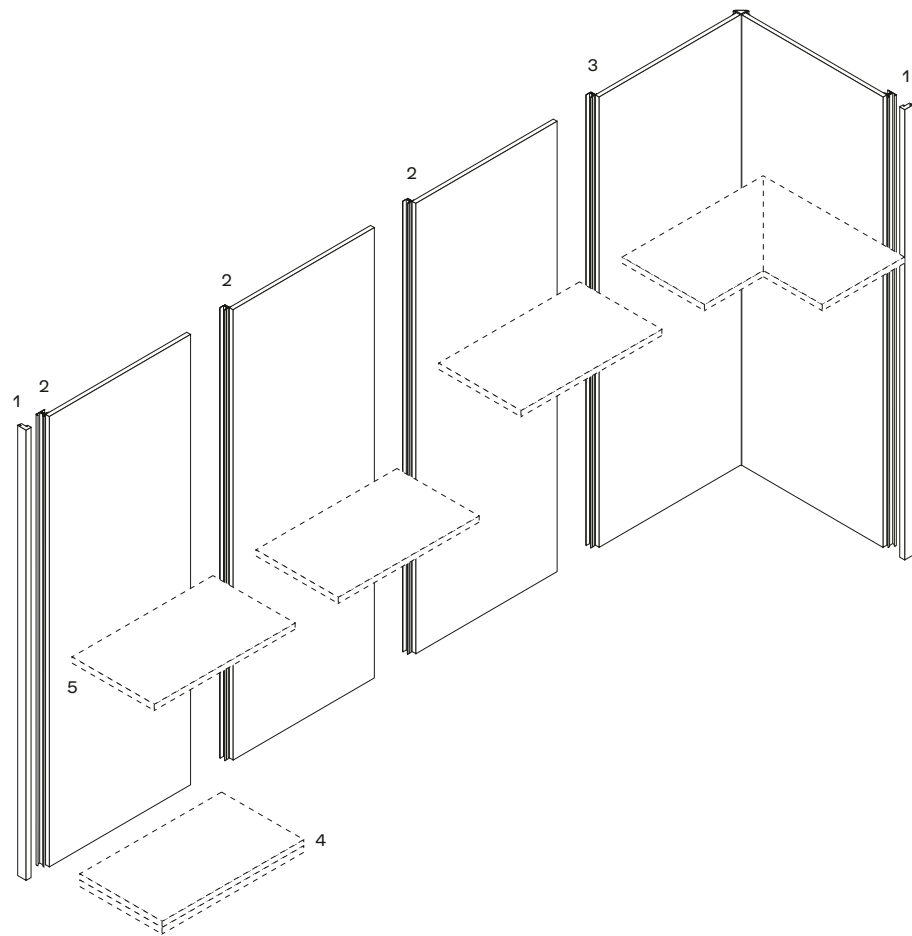
COMPONENTI STRUTTURA STRUCTURE COMPONENTS

Pannellatura a muro: elementi strutturali

- 1 Profilo laterale iniziale o terminale mm 32.
- 2 Pannellatura schienale portante con cremagliera per fissaggio a muro e posizionamento delle attrezzature.
- 3 Pannellatura schienale portante ad angolo con cremagliera per fissaggio a muro e posizionamento delle attrezzature.
- 4 Basamento.
- 5 Ripiani comprensivi di staffe, ardesia o champagne, per il fissaggio agli schienali.

Wall panelling: elements of structure

- 1 Initial and ending lateral profile 1 1/4".
- 2 Bearing back panel, rack for wall fixing and equipment positioning included.
- 3 Bearing back panel for corner, rack for wall fixing and equipment positioning included.
- 4 Base.
- 5 Shelves with supporting plates, ardesia or champagne for back panel fixing.



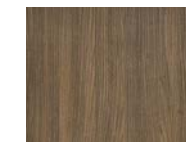
Per le pannellature schienale sono possibili riduzioni in larghezza e altezza. Per basamenti e ripiani sono possibili riduzioni in larghezza e profondità. Per finiture generali, vedi pagine 276-277.

For the back panels cuts in width and height are possible. For bases and shelves customizations in width and depth are possible. For general finishings, see pages 276-277.

Pannellatura e profili Panelling and profiles



olmo - elm
nobilitato - melamine



noce c. - walnut c.
nobilitato - melamine



rovere cenere
cenere oak
nobilitato - melamine



rovere spessart
spessart oak
nobilitato - melamine



canvas beige
nobilitato - melamine



canvas grigio
nobilitato - melamine



ardesia
nobilitato - melamine



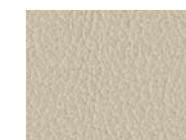
roller latte
metacrilato
methacrylate



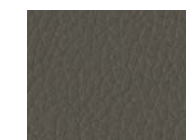
roller ardesia
metacrilato
methacrylate



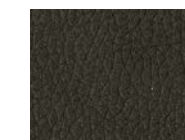
skin
nobilitato - melamine
27 colori laccato opaco
27 mat lacquered colours



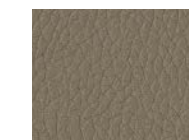
skin 94 latte
nobilitato - melamine
laccato opaco
mat lacquered



skin 97 elefante
nobilitato - melamine
laccato opaco
mat lacquered

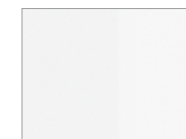


skin 93 moro
nobilitato - melamine
laccato opaco
mat lacquered

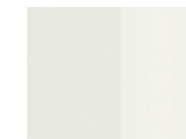


skin 98 nocciola
nobilitato - melamine
laccato opaco
mat lacquered

Pannellatura vetro Glass panelling



2201 bianco extralight
vetro lucido
glossy glass



2273 ghiaccio
vetro lucido
glossy glass



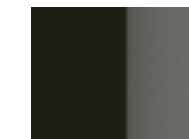
1235 canapa
vetro lucido
glossy glass



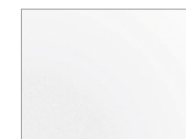
1264 arena
vetro lucido
glossy glass



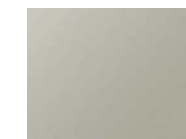
1204 grafite
vetro lucido
glossy glass



1203 nero
vetro lucido
glossy glass



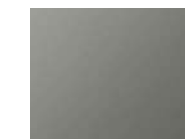
4000 specchio bianco
white mirror



5380 acciaio
vetro acidato
etched glass



5323 bronzo
vetro acidato
etched glass



5325 titanio
vetro acidato
etched glass

Per varianti colore nobilitato skin laccato opaco, vedi pagina 176.

For available lacquered colours of skin melamine, see page 176.

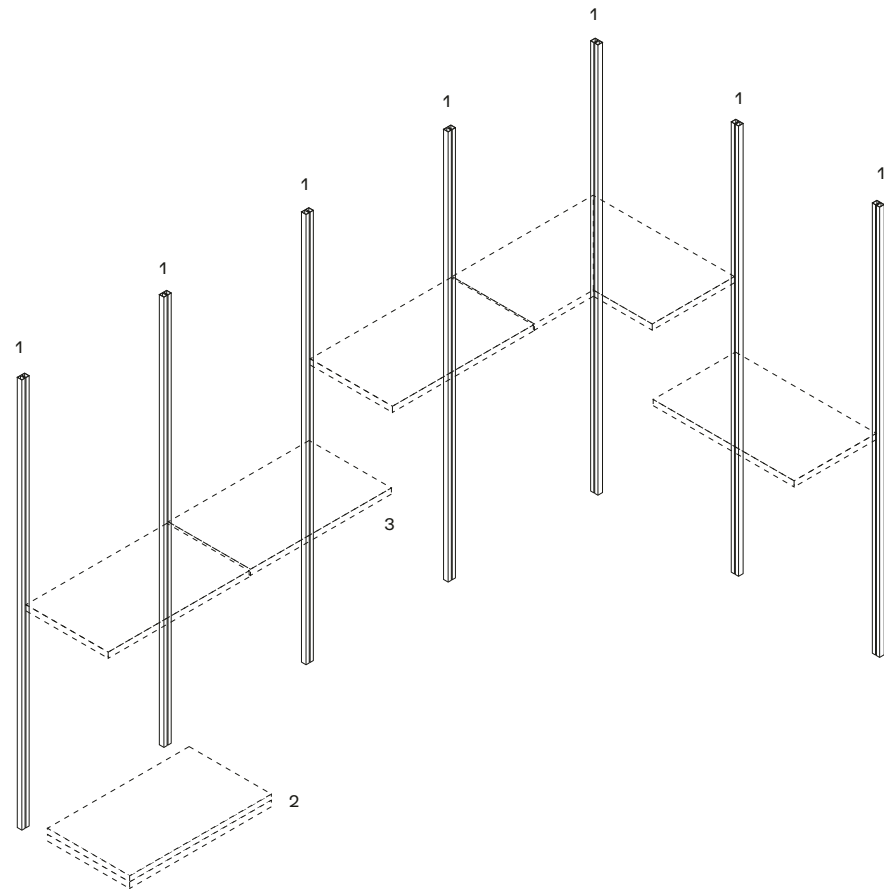
COMPONENTI STRUTTURA STRUCTURE COMPONENTS

Profilo con cremagliera: elementi strutturali

- 1 Profilo con cremagliera da fissare a muro per cabine armadio senza schienali.
- 2 Basamento.
- 3 Ripiani comprensivi di staffe, ardesia o champagne, per il fissaggio agli schienali.

Profile with rack: elements of structure

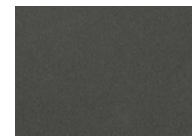
- 1 Profile with rack, wall fixed, for walk-in closet without back panels.
- 2 Base.
- 3 Shelves with supporting plates, ardesia or champagne for back panel fixing.



Profili con cremagliera Profiles with rack



champagne opaco
mat champagne



ardesia opaco
mat ardesia

Per i profili con cremagliera sono possibili riduzioni in altezza. Non è possibile montare cassettiere sospese, servetti, vassoi porta oggetti, porta pantaloni, contenitori porta camicie, porta borse, porta scarpe e lampade a led. Per finiture generali, vedi pagine 276-277.

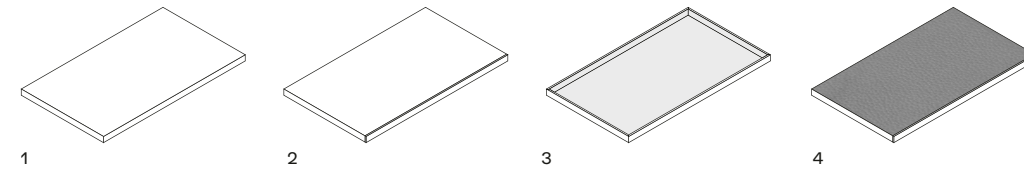
For profile with rack customizations in height are possible. It is not possible to assemble hanging chests of drawers, pull down hanging bars, storage trays, trousers hanger, shirts storage, handbags storage, shoes storage and led lamps. For general finishings, see pages 276-277.

Tipologie ripiani

- 1 Ripiano in nobilitato 7 finiture.
- 2 Ripiano in nobilitato 7 finiture con frontale in alluminio verniciato opaco ardesia o champagne.
- 3 Ripiano in vetro fumé con telaio verniciato opaco ardesia o champagne (escluso angolo).
- 4 Ripiano in tecnopelle 4 colori con telaio verniciato opaco ardesia o champagne, finitura inferiore nobilitato ardesia.

Types of shelves

- 1 Shelf in melamine 7 finishings.
- 2 Shelf in melamine with front in aluminium mat painted ardesia or champagne.
- 3 Shelf in fumé glass with frame in aluminium mat painted ardesia or champagne (except corner shelf).
- 4 Shelf in 4 techno leather colours with frame in aluminium mat painted ardesia or champagne, underside finishing in ardesia melamine.

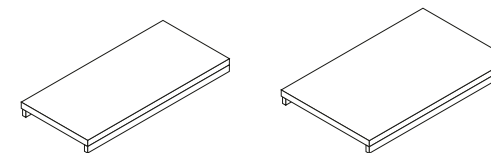


Basamenti

Per opzioni fascia zoccolo, vedi pagina 194.

Bases

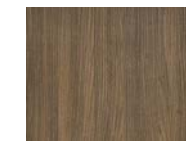
For plinth filler options, see page 194.



Ripiani e basamenti Shelves and bases



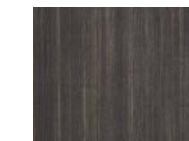
olmo - elm
nobilitato - melamine



noce c. - walnut c.
nobilitato - melamine



rovere cenere
cenere oak
nobilitato - melamine



rovere spessart
spessart oak
nobilitato - melamine



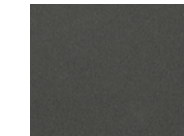
3050 fumé



canvas beige
nobilitato - melamine



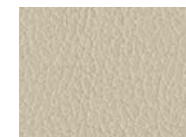
canvas grigio
nobilitato - melamine



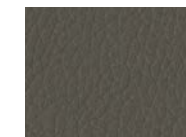
ardesia
nobilitato - melamine

Ripiani vetro Glass shelves

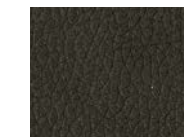
Ripiani tecnopelle Techno leather shelves



05 latte
tecnopelle
techno leather



01 elefante
tecnopelle
techno leather

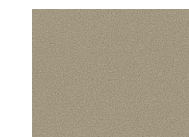


02 moro
tecnopelle
techno leather

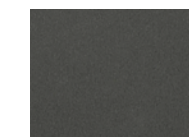


06 nocciola
tecnopelle
techno leather

Telai ripiani e fascia zoccolo Shelves frames and plinth filler



champagne opaco
mat champagne



ardesia opaco
mat ardesia

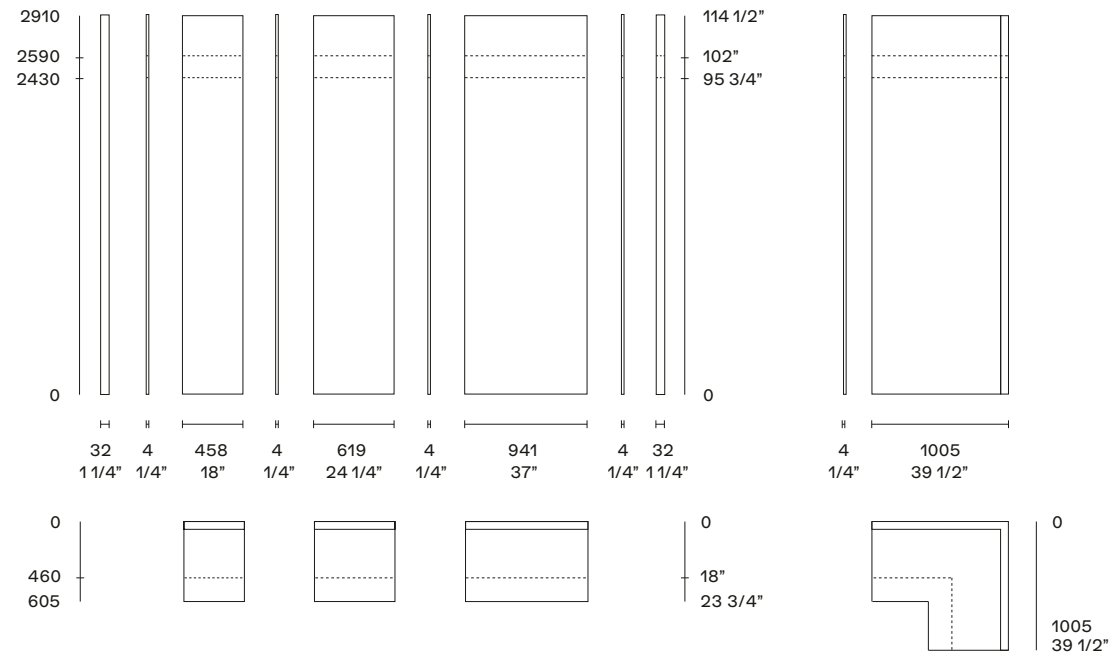
DIMENSIONI
DIMENSIONS

Ubik pannellatura a muro

Per ottenere la larghezza totale, aggiungere alla somma degli schienali mm 32 relativi al profilo laterale iniziale, mm 4 per ogni cremagliera e mm 32 relativi al profilo laterale terminale.

Ubik wall panelling

To obtain the total width, add up the back panel widths 1 1/4" for the initial lateral profile, 1/4" for each rack and 1 1/4" for the ending lateral profile.

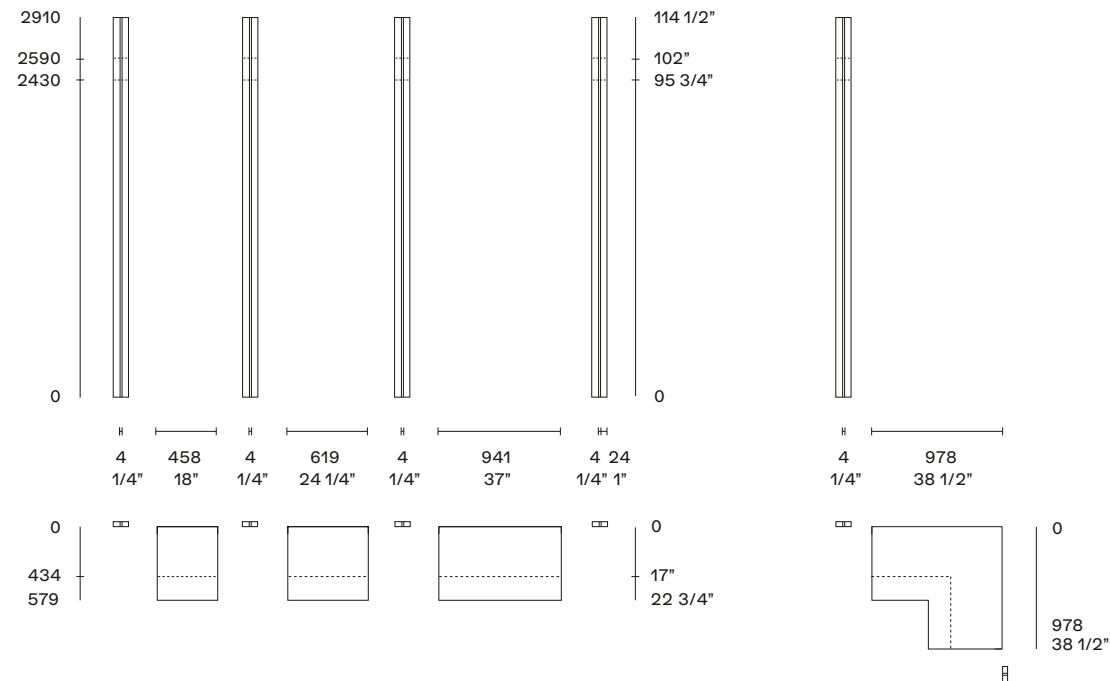


Ubik profilo con cremagliera

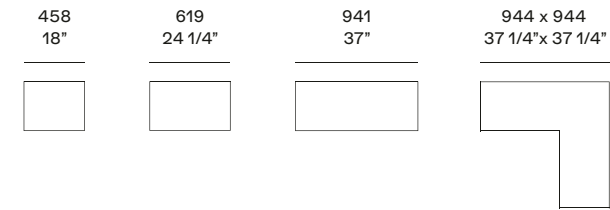
Per ottenere la larghezza totale, aggiungere alla somma delle larghezze dei ripiani mm 24 relativi al profilo laterale iniziale, mm 4 per ogni cremagliera e mm 24 relativi al profilo laterale terminale.

Ubik profile with rack

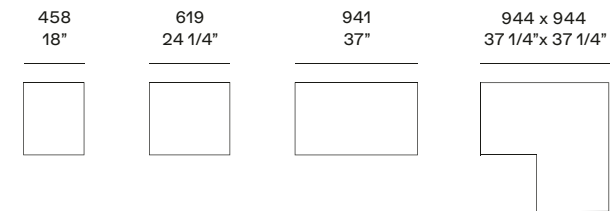
To obtain the total width, add up the shelves widths, 1" for the initial lateral profile, 1/4" for each rack and 1" for the ending lateral profile.



Profondità mm 400 - spessore mm 35
Depth 15 3/4" - thickness 1 1/2"



Profondità mm 545 - spessore mm 35
Depth 21 1/2" - thickness 1 1/2"



Per la profondità 400 oltre ai ripiani e ai ripiani porta scarpe inclinati pagina 274, sono disponibili (solo nelle cabine con schienale) la serie di elementi sospesi pagine 262-263, i contenitori porta camicie, porta borse e porta scarpe pagine 272-273.

For depth 400 in addition to the shelves and the inclined shoe shelves on page 274, the range of hanging elements on page 262-263 (only for walk-in closets with back panel), the shirt storages, handbags storage and shoes rack storage on page 272-273 are available.

DETTAGLI STRUTTURA STRUCTURE DETAILS

Fascia zoccolo di serie

Plinth filler standard

Verniciato opaco ardesia o champagne, altezza mm 37.

Mat painted ardesia or champagne, height 1 1/2".



Fascia zoccolo opzionale

Plinth filler optional

Verniciato opaco ardesia o champagne, altezza mm 72.

Mat painted ardesia or champagne, height 2 3/4".



Piedini regolabili

Adjustable feet

L'installazione perfetta di ogni cabina armadio è garantita dalla possibilità di livellare ogni singolo pannello schienale tramite i piedini regolabili.

The perfect fit of every walk-in closet is guaranteed by the possibility of leveling each panel using the adjustable feet.



Cremagliera

Rack

Per cabine armadio con schienale.

La cremagliera consente il fissaggio a muro dei pannelli schienale e l'aggancio delle attrezzature.

For walk-in closets with back panel. The rack allows the wall fixing of the back panels and the equipment positioning.



Profilo terminale

End profile

Per cabine armadio con schienale.

Il profilo conclude la pannellatura schienale lateralmente, disponibile in nobilitato 7 finiture, metacrilato roller 2 finiture o nobilitato skin laccato opaco colori.

For walk-in closets with back panel. The profile finishes laterally the back panels, it is available in melamine 7 finishings, methacrylate roller 2 finishings or mat lacquered colours melamine skin.



Profilo con cremagliera

Profile with rack

Per cabine armadio senza schienale.

Profili in ardesia o champagne opaco da fissare a muro, completi di cremagliera per l'aggancio delle attrezzature.

For walk-in closets without back panel. Profiles in mat ardesia or champagne for wall fixing, complete with rack for equipment positioning.



**SOLUZIONI SPECIALI
SPECIAL SOLUTIONS**

Tagli a misura

- 1 Sono previsti tagli a misura in altezza su pannellature e profili con cremagliera. Le pannellature possono essere ridotte anche in larghezza e per mansardato. Soluzione mansardato non realizzabile con pannellatura schienale in vetro.

Fascia aggiustaggio terminale

- 2 Fascia di aggiustaggio terminale a muro in sostituzione al profilo laterale. Fascia larghezza mm 300 riducibile fino a minimo mm 60.

Soluzione angolare lineare

- 3 Si possono realizzare composizioni ad angolo con attrezzatura lineare, sia nella versione Ubik con pannellatura a muro che con profili. Per la versione pannellatura a muro si deve prevedere uno schienale angolare con un pannello fuori misura (mm 545 o 400).

Angolo maggiore di 90°

- 4 Profilo terminale speciale sx o dx larghezza da mm 52 a 300 e profondità mm 150 riducibile fino a mm 60 da utilizzare per angolazioni muro superiori a 90° (per cabine armadio con pannellatura). L'elemento angolare può essere attrezzato con ripiani (escluso ripiani vetro) e tubi appendiabiti.

Angolo fuorisquadra

- 5 Profilo per angoli fuorisquadra (per cabine armadio con pannellatura o con profili con cremagliera). È previsto il taglio a misura per gli elementi che compongono l'angolo fuorisquadra: ripiani e basamento.

Custom cuts

- 1 Custom cuts in height for back panels and profiles with racks are possible. The back panels can be customized also in width and for mansard. Customization for mansard not available for back panel in glass.

Adjusting filler

- 2 Initial or ending adjusting filler to be used instead of the lateral profile. Adjusting filler width 11 3/4" can be cut to minimum 2 1/4".

Linear corner solution

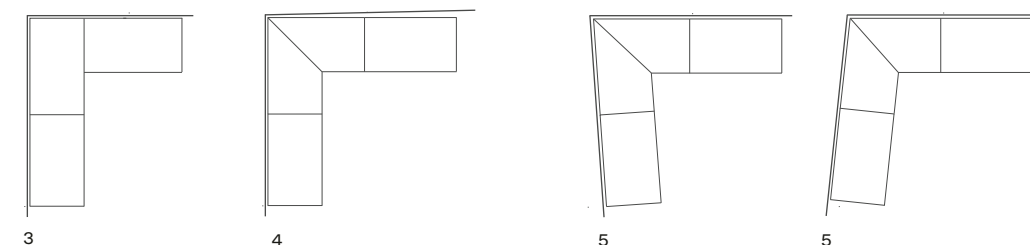
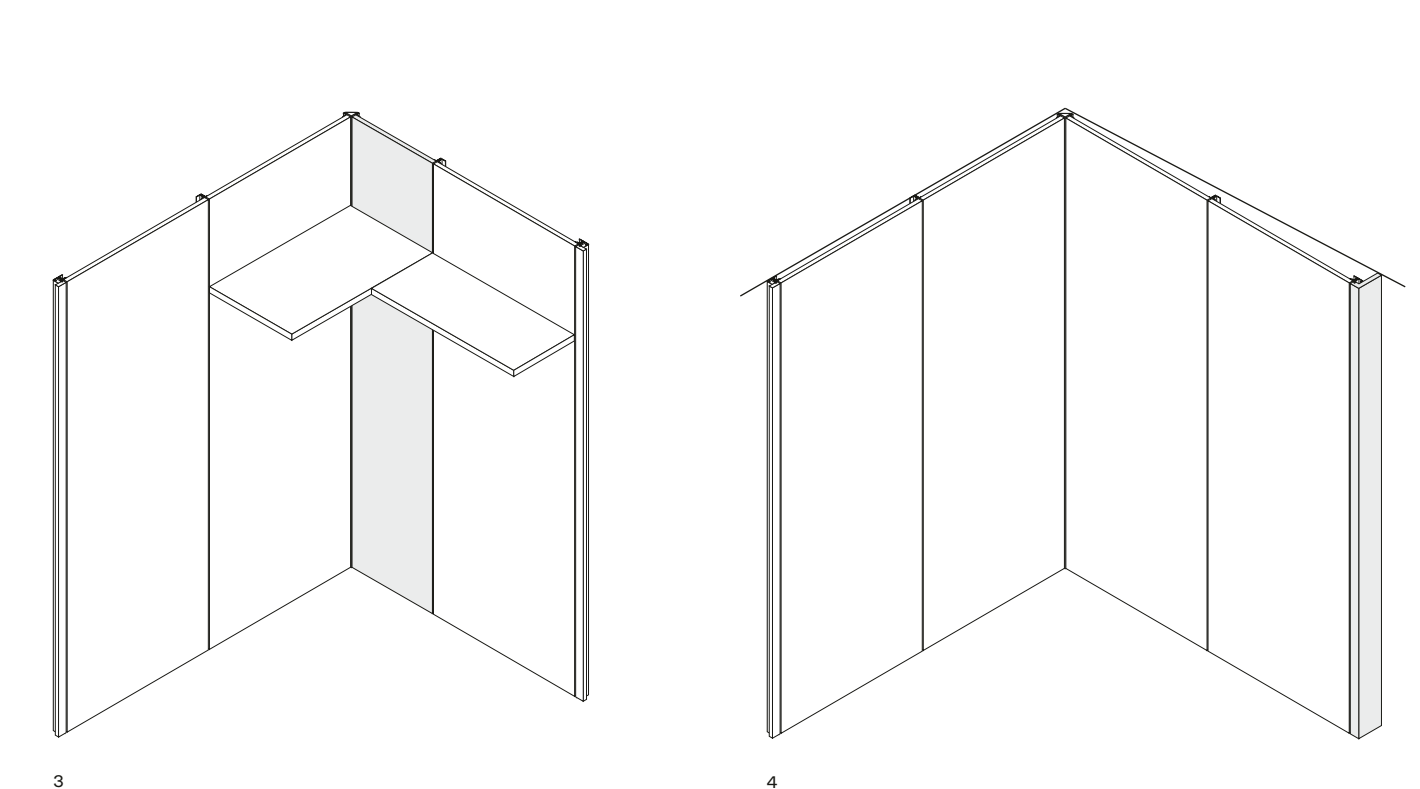
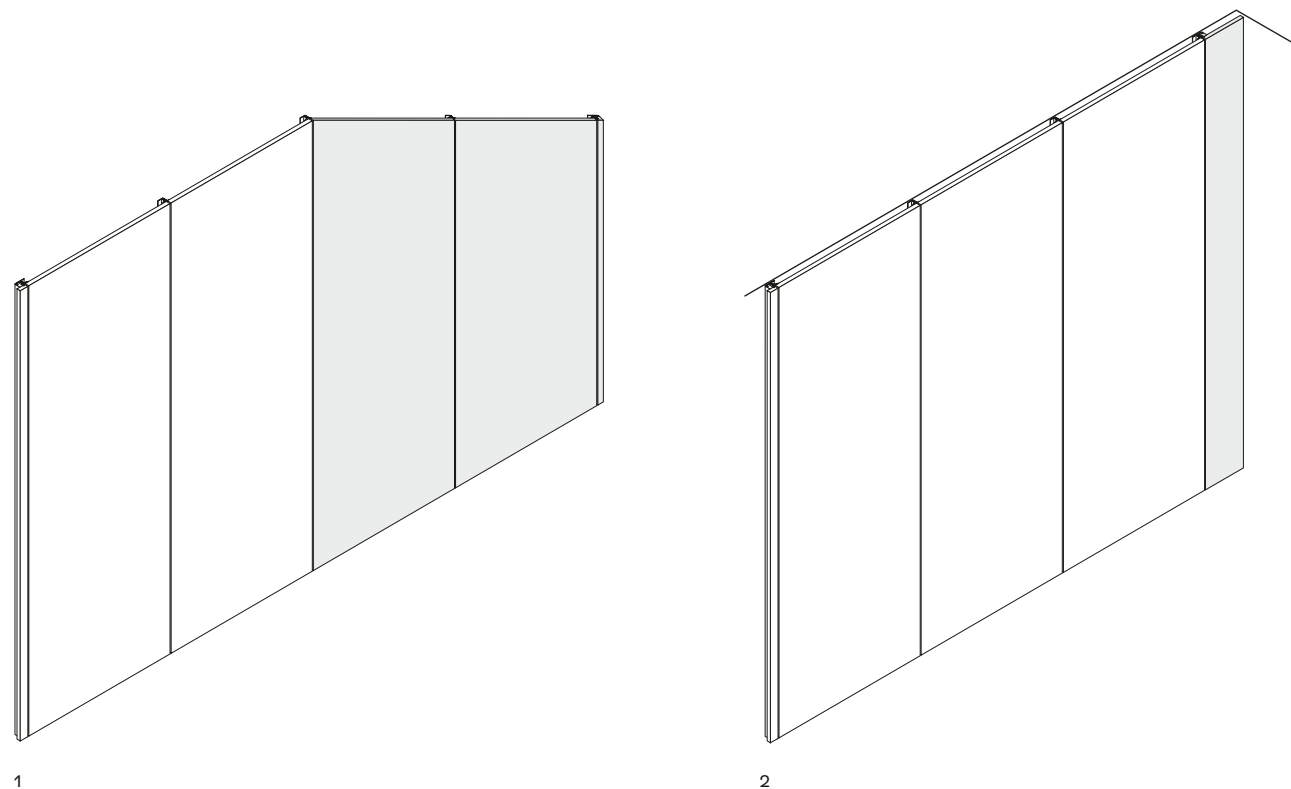
- 3 It is possible to realize corner compositions with linear equipment both in Ubik version with back panels and with profiles. In the Ubik version with back panels, a corner back panel with non standard panel (21 1/2" or 15 3/4") must be foreseen.

Corner larger than 90°

- 4 Special right or left profile width from 2" to 11 3/4" and depth 6" can be cut till 2 1/4" to be used for wall corners larger than 90° (for walk-in closet with back panels). Corner element can be equipped with shelves (except glass shelves) and hanging rails.

Out of square corner

- 5 Profile for out of square corners (for walk-in closets with back panels or with profile with rack). Cut to measure is foreseen for elements that compose the out of square corner: shelves and bases.



- 3 Soluzione angolare con attrezzatura lineare
Corner solution with linear equipment
- 4 Angolo maggiore di 90°
Corner larger than 90°
- 5 Angoli fuorisquadra: angolo minimo 85°, angolo massimo 100°
Out of square corner: minimum corner 85°, maximum corner 100°

SOLUZIONI SPECIALI SPECIAL SOLUTIONS

Cambio di profondità

- 1 La pannellatura può rivestire un eventuale pilastro. Non realizzabile con pannellatura schienale in vetro.

Pannelli uso chiusura laterale

- 2 Si possono realizzare composizioni chiuse lateralmente. Non realizzabile con pannellatura schienale in vetro.

Pannelli centrali "sotto finestra"

- 3 Si possono realizzare composizioni con pannelli centrali ridotti in altezza, ed eventualmente in larghezza, con profilo superiore.

Pannelli centrali sospesi

- 4 Si possono realizzare composizioni con pannelli centrali ridotti in altezza, ed eventualmente in larghezza, posizionati sospesi con profilo inferiore, per possibile passaggio porta.

Depth change

- 1 The back panels can eventually cover a pillar. This is not possible with back panels in glass.

Back panels for lateral closing

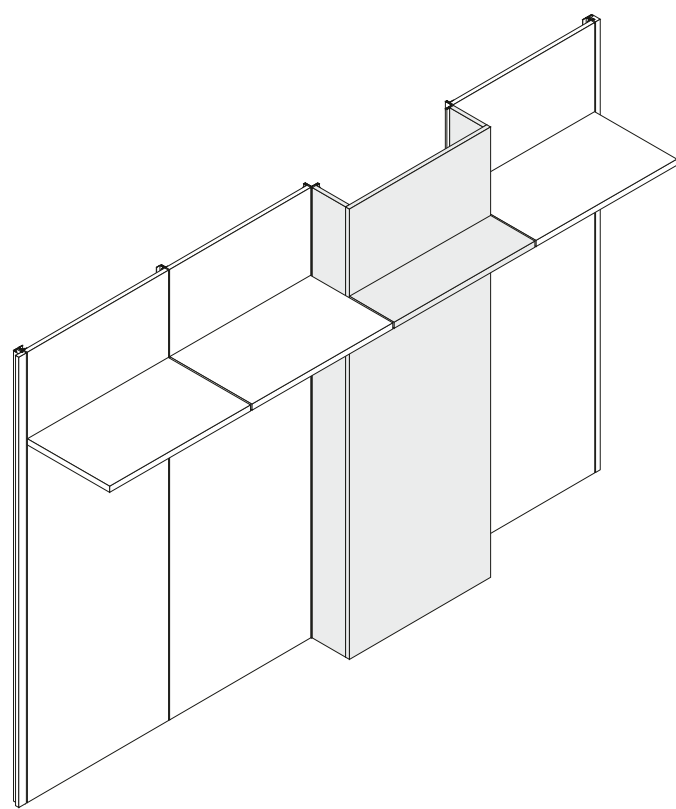
- 2 Compositions finished laterally are available. Not available with back panels in glass.

Central back panels below a window

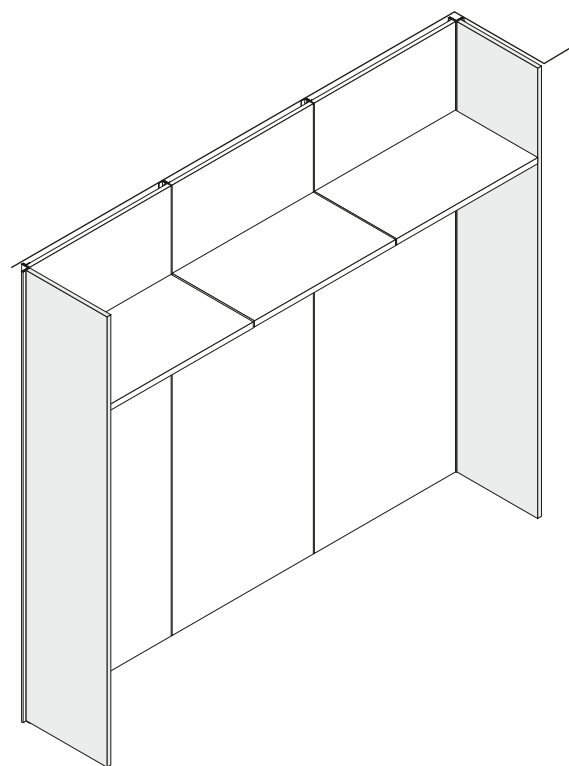
- 3 Compositions with central back panels cut in height and eventually in width, with upper profile, are available.

Hanging central back panels

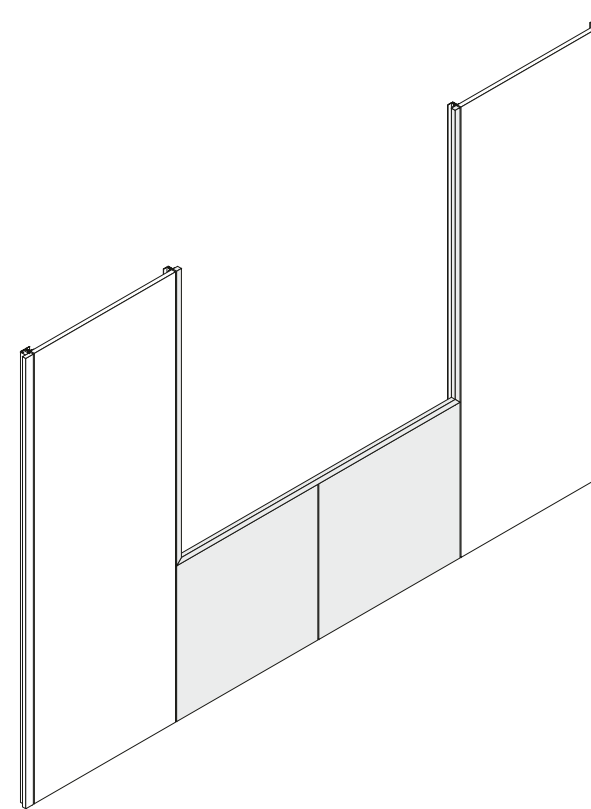
- 4 Compositions with central back panels cut in height and eventually in width, positioned on top with lower profile, for door passage are available.



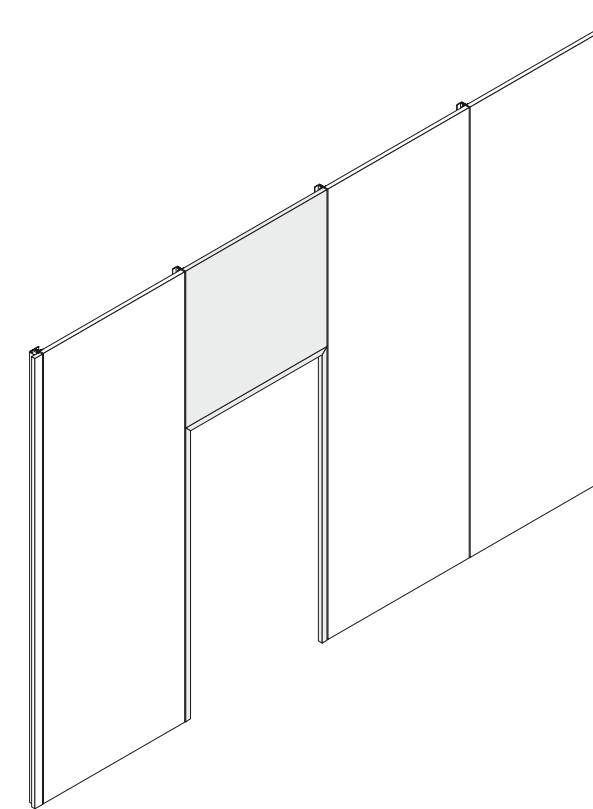
1



2



3



4

FINISHINGS

Le finiture dei pannelli definiscono l'estetica della cabina armadio, classica nella versione con boiserie in nobilitato legno, sofisticata in vetro, esclusiva nelle varianti effetto tessuto e tecnopelle. Due le finiture metalliche del sistema a cremagliera, elegante ardesia e champagne brillante.

The panel finishes define the look of your walk-in closet: classic in the boiserie version with melamine with wood looking finish, elegant in glass and exclusive in the fabric and techno leather effect variations. There are two metal finishes for the rack system, in elegant ardesia and glossy champagne.



PANNELLATURA NOBILITATO OLMO – PANELLING IN ELM MELAMINE
 ABBINAMENTI CONSIGLIATI – RECOMMENDED COMBINATIONS



Basamento: nobilitato olmo
 Attrezzatura: nobilitato olmo
 Tecnopelle: 05 latte, 06 nocciola
 Parti metalliche: champagne opaco
 Base: elm melamine
 Equipment: elm melamine
 Techno leather: 05 latte, 06 nocciola
 Metal parts: mat champagne



Basamento: nobilitato olmo
 Attrezzatura: nobilitato olmo
 Tecnopelle: 05 latte, 06 nocciola
 Parti metalliche: ardesia opaco
 Base: elm melamine
 Equipment: elm melamine
 Techno leather: 05 latte, 06 nocciola
 Metal parts: mat ardesia



Basamento e attrezzatura: nobilitato olmo
 Cassetti: roller latte
 Tecnopelle: 05 latte, 06 nocciola
 Parti metalliche: champagne opaco
 Base and equipment: elm melamine
 Drawers: roller latte
 Techno leather: 05 latte, 06 nocciola
 Metal parts: mat champagne



Basamento e attrezzatura: canvas beige
 Cassetti: nobilitato olmo
 Tecnopelle: 05 latte, 06 nocciola
 Parti metalliche: champagne opaco
 Base and equipment: canvas beige
 Drawers: elm melamine
 Techno leather: 05 latte, 06 nocciola
 Metal parts: mat champagne



Basamento: canvas beige
 Attrezzatura: canvas beige
 Tecnopelle: 05 latte, 06 nocciola
 Parti metalliche: champagne opaco
 Base: canvas beige
 Equipment: canvas beige
 Techno leather: 05 latte, 06 nocciola
 Metal parts: mat champagne

ABBINAMENTI ALTERNATIVI – ALTERNATIVE COMBINATIONS



Basamento e attrezzatura: nobilitato olmo
 Cassetti: nobilitato ardesia
 Tecnopelle: 01 elefante
 Parti metalliche: ardesia opaco
 Base and equipment: elm melamine
 Drawers: ardesia melamine
 Techno leather: 01 elefante
 Metal parts: mat ardesia



Basamento e attrezzatura: nobilitato olmo
 Cassetti: canvas grigio
 Tecnopelle: 01 elefante
 Parti metalliche: ardesia opaco
 Base and equipment: elm melamine
 Drawers: canvas grigio
 Techno leather: 01 elefante
 Metal parts: mat ardesia



Basamento e attrezzatura: nobilitato ardesia
 Cassetti: roller ardesia
 Tecnopelle: 01 elefante
 Parti metalliche: ardesia opaco
 Base and equipment: ardesia melamine
 Drawers: roller ardesia
 Techno leather: 01 elefante
 Metal parts: mat ardesia



Basamento: canvas grigio
 Attrezzatura: canvas grigio
 Tecnopelle: 01 elefante
 Parti metalliche: ardesia opaco
 Base: canvas grigio
 Equipment: canvas grigio
 Techno leather: 01 elefante
 Metal parts: mat ardesia

PANNELLATURA NOBILITATO NOCE C. – PANELLING IN WALNUT C. MELAMINE
 ABBINAMENTI CONSIGLIATI – RECOMMENDED COMBINATIONS



Basamento: nobilitato noce c.
 Attrezzatura: nobilitato noce c.
 Tecnopelle: 05 latte, 06 nocciola
 Parti metalliche: champagne opaco
 Base: walnut c. melamine
 Equipment: walnut c. melamine
 Techno leather: 05 latte, 06 nocciola
 Metal parts: mat champagne



Basamento: nobilitato noce c.
 Attrezzatura: nobilitato noce c.
 Tecnopelle: 01 elefante
 Parti metalliche: ardesia opaco
 Base: walnut c. melamine
 Equipment: walnut c. melamine
 Techno leather: 01 elefante
 Metal parts: mat ardesia



Basamento e attrezzatura: nobilitato noce c.
 Cassetti: roller latte
 Tecnopelle: 05 latte, 06 nocciola
 Parti metalliche: champagne opaco
 Base and equipment: walnut c. melamine
 Drawers: roller latte
 Techno leather: 05 latte, 06 nocciola
 Metal parts: mat champagne



Basamento e attrezzatura: canvas beige
 Cassetti: nobilitato noce c.
 Tecnopelle: 05 latte, 06 nocciola
 Parti metalliche: champagne opaco
 Base and equipment: canvas beige
 Drawers: walnut c. melamine
 Techno leather: 05 latte, 06 nocciola
 Metal parts: mat champagne



Basamento: canvas beige
 Attrezzatura: canvas beige
 Tecnopelle: 05 latte, 06 nocciola
 Parti metalliche: champagne opaco
 Base: canvas beige
 Equipment: canvas beige
 Techno leather: 05 latte, 06 nocciola
 Metal parts: mat champagne

ABBINAMENTI ALTERNATIVI – ALTERNATIVE COMBINATIONS



Basamento e attrezzatura: nobilitato noce c.
 Cassetti: nobilitato ardesia
 Tecnopelle: 01 elefante
 Parti metalliche: ardesia opaco
 Base and equipment: walnut c. melamine
 Drawers: ardesia melamine
 Techno leather: 01 elefante
 Metal parts: mat ardesia



Basamento e attrezzatura: nobilitato noce c.
 Cassetti: canvas grigio
 Tecnopelle: 01 elefante
 Parti metalliche: ardesia opaco
 Base and equipment: walnut c. melamine
 Drawers: canvas grigio
 Techno leather: 01 elefante
 Metal parts: mat ardesia



Basamento e attrezzatura: nobilitato ardesia
 Cassetti: roller ardesia
 Tecnopelle: 01 elefante
 Parti metalliche: ardesia opaco
 Base and equipment: ardesia melamine
 Drawers: roller ardesia
 Techno leather: 01 elefante
 Metal parts: mat ardesia



Basamento: canvas grigio
 Attrezzatura: canvas grigio
 Tecnopelle: 01 elefante
 Parti metalliche: ardesia opaco
 Base: canvas grigio
 Equipment: canvas grigio
 Techno leather: 01 elefante
 Metal parts: mat ardesia

PANNELLATURA NOBILITATO ROVERE CENERE – PANELLING IN CENERE OAK MELAMINE
 ABBINAMENTI CONSIGLIATI – RECOMMENDED COMBINATIONS



Basamento: nobilitato rovere cenere
 Attrezzatura: nobilitato rovere cenere
 Tecnopelle: 05 latte, 01 elefante
 Parti metalliche: ardesia opaco
 Base: cenere oak melamine
 Equipment: cenere oak melamine
 Techno leather: 05 latte, 01 elefante
 Metal parts: mat ardesia



Basamento e attrezzatura: n. rovere cenere
 Cassetti: nobilitato ardesia
 Tecnopelle: 05 latte, 01 elefante
 Parti metalliche: ardesia opaco
 Base and equipment: cenere oak melamine
 Drawers: ardesia melamine
 Techno leather: 05 latte, 01 elefante
 Metal parts: mat ardesia



Basamento e attrezzatura: n. rovere cenere
 Cassetti: roller ardesia
 Tecnopelle: 05 latte, 01 elefante
 Parti metalliche: ardesia opaco
 Base and equipment: cenere oak melamine
 Drawers: roller ardesia
 Techno leather: 05 latte, 01 elefante
 Metal parts: mat ardesia

ABBINAMENTI ALTERNATIVI – ALTERNATIVE COMBINATIONS



Basamento e attrezzatura: n. rovere cenere
 Cassetti: canvas grigio
 Tecnopelle: 05 latte, 01 elefante
 Parti metalliche: ardesia opaco
 Base and equipment: cenere oak melamine
 Drawers: canvas grigio
 Techno leather: 05 latte, 01 elefante
 Metal parts: mat ardesia



Basamento: canvas grigio
 Attrezzatura: canvas grigio
 Tecnopelle: 05 latte, 01 elefante
 Parti metalliche: ardesia opaco
 Base: canvas grigio
 Equipment: canvas grigio
 Techno leather: 05 latte, 01 elefante
 Metal parts: mat ardesia



Basamento e attrezzatura: n. rovere cenere
 Cassetti: roller latte
 Tecnopelle: 05 latte, 01 elefante
 Parti metalliche: champagne opaco
 Base and equipment: cenere oak melamine
 Drawers: roller latte
 Techno leather: 05 latte, 01 elefante
 Metal parts: mat champagne



Basamento: canvas beige
 Attrezzatura: canvas beige
 Tecnopelle: 05 latte, 01 elefante
 Parti metalliche: champagne opaco
 Base: canvas beige
 Equipment: canvas beige
 Techno leather: 05 latte, 01 elefante
 Metal parts: mat champagne



Basamento: nobilitato rovere cenere
 Attrezzatura: nobilitato rovere cenere
 Tecnopelle: 05 latte, 01 elefante
 Parti metalliche: champagne opaco
 Base: cenere oak melamine
 Equipment: cenere oak melamine
 Techno leather: 05 latte, 01 elefante
 Metal parts: mat champagne



Basamento e attrezzatura: canvas beige
 Cassetti: nobilitato rovere cenere
 Tecnopelle: 05 latte, 01 elefante
 Parti metalliche: champagne opaco
 Base and equipment: canvas beige
 Drawers: cenere oak melamine
 Techno leather: 05 latte, 01 elefante
 Metal parts: mat champagne

PANNELLATURA NOBILITATO ROVERE SPESSART – PANELLING IN SPESSART OAK MELAMINE
 ABBINAMENTI CONSIGLIATI – RECOMMENDED COMBINATIONS



Basamento: nobilitato rovere spessart
 Attrezzatura: nobilitato rovere spessart
 Tecnopelle: 06 nocciola, 02 moro
 Parti metalliche: champagne opaco
 Base: spessart oak melamine
 Equipment: spessart oak melamine
 Techno leather: 06 nocciola, 02 moro
 Metal parts: mat champagne



Basamento: nobilitato rovere spessart
 Attrezzatura: nobilitato rovere spessart
 Tecnopelle: 06 nocciola, 01 elefante
 Parti metalliche: ardesia opaco
 Base: spessart oak melamine
 Equipment: spessart oak melamine
 Techno leather: 06 nocciola, 01 elefante
 Metal parts: mat ardesia



Basamento e attrezzatura: n. rovere spessart
 Cassetti: roller ardesia
 Tecnopelle: 06 nocciola, 01 elefante
 Parti metalliche: ardesia opaco
 Base and equipment: spessart oak melamine
 Drawers: roller ardesia
 Techno leather: 06 nocciola, 01 elefante
 Metal parts: mat ardesia



Basamento e attrezzatura: n. rovere spessart
 Cassetti: nobilitato ardesia
 Tecnopelle: 06 nocciola, 01 elefante
 Parti metalliche: ardesia opaco
 Base and equipment: spessart oak melamine
 Drawers: ardesia melamine
 Techno leather: 06 nocciola, 01 elefante
 Metal parts: mat ardesia



Basamento: canvas grigio
 Attrezzatura: canvas grigio
 Tecnopelle: 06 nocciola, 01 elefante
 Parti metalliche: ardesia opaco
 Base: canvas grigio
 Equipment: canvas grigio
 Techno leather: 06 nocciola, 01 elefante
 Metal parts: mat ardesia



Basamento: nobilitato ardesia
 Attrezzatura: nobilitato ardesia
 Tecnopelle: 06 nocciola, 01 elefante
 Parti metalliche: ardesia opaco
 Base: ardesia melamine
 Equipment: ardesia melamine
 Techno leather: 06 nocciola, 01 elefante
 Metal parts: mat ardesia

ABBINAMENTI ALTERNATIVI – ALTERNATIVE COMBINATIONS



Basamento e attrezzatura: n. rovere spessart
 Cassetti: roller latte
 Tecnopelle: 05 latte, 02 moro
 Parti metalliche: champagne opaco
 Base and equipment: spessart oak melamine
 Drawers: roller latte
 Techno leather: 05 latte, 02 moro
 Metal parts: mat champagne



Basamento: canvas beige
 Attrezzatura: canvas beige
 Tecnopelle: 05 latte, 02 moro
 Parti metalliche: champagne opaco
 Base: canvas beige
 Equipment: canvas beige
 Techno leather: 05 latte, 02 moro
 Metal parts: mat champagne



Basamento e attrezzatura: n. rovere spessart
 Cassetti: canvas grigio
 Tecnopelle: 06 nocciola, 01 elefante
 Parti metalliche: ardesia opaco
 Base and equipment: spessart oak melamine
 Drawers: canvas grigio
 Techno leather: 06 nocciola, 01 elefante
 Metal parts: mat ardesia

PANNELLATURA NOBILITATO CANVAS BEIGE – PANELLING IN CANVAS BEIGE MELAMINE
 ABBINAMENTI CONSIGLIATI – RECOMMENDED COMBINATIONS



Basamento: canvas beige
 Attrezzatura: canvas beige
 Tecnopelle: 05 latte, 06 nocciola
 Parti metalliche: champagne opaco
 Base: canvas beige
 Equipment: canvas beige
 Techno leather: 05 latte, 06 nocciola
 Metal parts: mat champagne



Basamento: canvas beige
 Attrezzatura: canvas beige
 Tecnopelle: 05 latte, 01 elefante
 Parti metalliche: ardesia opaco
 Base: canvas beige
 Equipment: canvas beige
 Techno leather: 05 latte, 01 elefante
 Metal parts: mat ardesia



Basamento: nobilitato ardesia
 Attrezzatura: nobilitato ardesia
 Tecnopelle: 01 elefante
 Parti metalliche: ardesia opaco
 Base: ardesia melamine
 Equipment: ardesia melamine
 Techno leather: 01 elefante
 Metal parts: mat ardesia

ABBINAMENTI ALTERNATIVI – ALTERNATIVE COMBINATIONS



Basamento e attrezzatura: canvas beige
 Cassetti: nobilitato ardesia
 Tecnopelle: 05 latte, 01 elefante
 Parti metalliche: ardesia opaco
 Base and equipment: canvas beige
 Drawers: ardesia melamine
 Techno leather: 05 latte, 01 elefante
 Metal parts: mat ardesia



Basamento e attrezzatura: canvas beige
 Cassetti: nobilitato rovere cenere
 Tecnopelle: 05 latte, 01 elefante
 Parti metalliche: champagne opaco
 Base and equipment: canvas beige
 Drawers: cenere oak melamine
 Techno leather: 05 latte, 01 elefante
 Metal parts: mat champagne



Basamento e attrezzatura: canvas beige
 Cassetti: nobilitato noce c.
 Tecnopelle: 05 latte, 06 nocciola
 Parti metalliche: champagne opaco
 Base and equipment: canvas beige
 Drawers: walnut c. melamine
 Techno leather: 05 latte, 06 nocciola
 Metal parts: mat champagne



Basamento e attrezzatura: nobilitato olmo
 Cassetti: canvas beige
 Tecnopelle: 05 latte, 06 nocciola
 Parti metalliche: champagne opaco
 Base and equipment: elm melamine
 Drawers: canvas beige
 Techno leather: 05 latte, 06 nocciola
 Metal parts: mat champagne



Basamento: nobilitato olmo
 Attrezzatura: nobilitato olmo
 Tecnopelle: 05 latte, 06 nocciola
 Parti metalliche: champagne opaco
 Base: elm melamine
 Equipment: elm melamine
 Techno leather: 05 latte, 06 nocciola
 Metal parts: mat champagne



Basamento e attrezzatura: canvas beige
 Cassetti: nobilitato rovere spessart
 Tecnopelle: 05 latte, 01 elefante
 Parti metalliche: ardesia opaco
 Base and equipment: canvas beige
 Drawers: spessart oak melamine
 Techno leather: 05 latte, 01 elefante
 Metal parts: mat ardesia



Basamento: nobilitato rovere spessart
 Attrezzatura: nobilitato rovere spessart
 Tecnopelle: 01 elefante, 02 moro
 Parti metalliche: ardesia opaco
 Base: spessart oak melamine
 Equipment: spessart oak melamine
 Techno leather: 01 elefante, 02 moro
 Metal parts: mat ardesia

PANNELLATURA NOBILITATO CANVAS GRIGIO – PANELLING IN CANVAS GRIGIO MELAMINE
 ABBINAMENTI CONSIGLIATI – RECOMMENDED COMBINATIONS



Basamento: canvas grigio
 Attrezzatura: canvas grigio
 Tecnopelle: 05 latte, 01 elefante
 Parti metalliche: ardesia opaco
 Base: canvas grigio
 Equipment: canvas grigio
 Techno leather: 05 latte, 01 elefante
 Metal parts: mat ardesia



Basamento e attrezzatura: canvas grigio
 Cassetti: nobilitato ardesia
 Tecnopelle: 05 latte, 01 elefante
 Parti metalliche: ardesia opaco
 Base and equipment: canvas grigio
 Drawers: ardesia melamine
 Techno leather: 05 latte, 01 elefante
 Metal parts: mat ardesia

ABBINAMENTI ALTERNATIVI – ALTERNATIVE COMBINATIONS



Basamento: canvas grigio
 Attrezzatura: canvas grigio
 Tecnopelle: 01 elefante
 Parti metalliche: champagne opaco
 Base: canvas grigio
 Equipment: canvas grigio
 Techno leather: 01 elefante
 Metal parts: mat champagne



Basamento: nobilitato olmo
 Attrezzatura: nobilitato olmo
 Tecnopelle: 01 elefante
 Parti metalliche: champagne opaco
 Base: elm melamine
 Equipment: elm melamine
 Techno leather: 01 elefante
 Metal parts: mat champagne



Basamento: nobilitato ardesia
 Attrezzatura: nobilitato ardesia
 Tecnopelle: 05 latte, 01 elefante
 Parti metalliche: ardesia opaco
 Base: ardesia melamine
 Equipment: ardesia melamine
 Techno leather: 05 latte, 01 elefante
 Metal parts: mat ardesia



Basamento e attrezzatura: canvas grigio
 Cassetti: nobilitato rovere spessart
 Tecnopelle: 05 latte, 01 elefante
 Parti metalliche: ardesia opaco
 Base and equipment: canvas grigio
 Drawers: spessart oak melamine
 Techno leather: 05 latte, 01 elefante
 Metal parts: mat ardesia



Basamento: nobilitato rovere spessart
 Attrezzatura: nobilitato rovere spessart
 Tecnopelle: 05 latte, 01 elefante
 Parti metalliche: ardesia opaco
 Base: spessart oak melamine
 Equipment: spessart oak melamine
 Techno leather: 05 latte, 01 elefante
 Metal parts: mat ardesia



Basamento: nobilitato rovere cenere
 Attrezzatura: nobilitato rovere cenere
 Tecnopelle: 01 elefante
 Parti metalliche: ardesia opaco
 Base: cenere oak melamine
 Equipment: cenere oak melamine
 Techno leather: 01 elefante
 Metal parts: mat ardesia

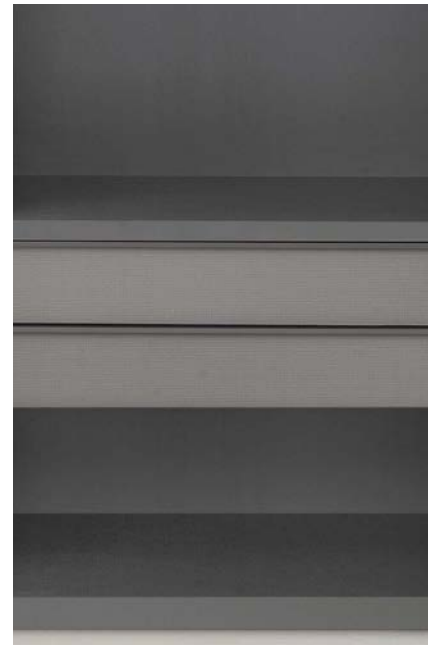


Basamento: nobilitato noce c.
 Attrezzatura: nobilitato noce c.
 Tecnopelle: 01 elefante
 Parti metalliche: ardesia opaco
 Base: walnut c. melamine
 Equipment: walnut c. melamine
 Techno leather: 01 elefante
 Metal parts: mat ardesia

PANNELLATURA NOBILITATO ARDESIA – PANELLING IN ARDESIA MELAMINE
 ABBINAMENTI CONSIGLIATI – RECOMMENDED COMBINATIONS



Basamento: nobilitato ardesia
 Attrezzatura: nobilitato ardesia
 Tecnopelle: 05 latte, 01 elefante
 Parti metalliche: ardesia opaco
 Base: ardesia melamine
 Equipment: ardesia melamine
 Techno leather: 05 latte, 01 elefante
 Metal parts: mat ardesia



Basamento e attrezzatura: nobilitato ardesia
 Cassetti: canvas grigio
 Tecnopelle: 05 latte, 01 elefante
 Parti metalliche: ardesia opaco
 Base and equipment: ardesia melamine
 Drawers: canvas grigio
 Techno leather: 05 latte, 01 elefante
 Metal parts: mat ardesia



Basamento e attrezzatura: nobilitato ardesia
 Cassetti: roller ardesia
 Tecnopelle: 05 latte, 01 elefante
 Parti metalliche: ardesia opaco
 Base and equipment: ardesia melamine
 Drawers: roller ardesia
 Techno leather: 05 latte, 01 elefante
 Metal parts: mat ardesia

ABBINAMENTI ALTERNATIVI – ALTERNATIVE COMBINATIONS



Basamento: nobilitato ardesia
 Attrezzatura: nobilitato ardesia
 Tecnopelle: 06 nocciola, 01 elefante
 Parti metalliche: champagne opaco
 Base: ardesia melamine
 Equipment: ardesia melamine
 Techno leather: 06 nocciola, 01 elefante
 Metal parts: mat champagne



Basamento: nobilitato olmo
 Attrezzatura: nobilitato olmo
 Tecnopelle: 06 nocciola, 01 elefante
 Parti metalliche: champagne opaco
 Base: elm melamine
 Equipment: elm melamine
 Techno leather: 06 nocciola, 01 elefante
 Metal parts: mat champagne



Basamento e attrezzatura: nobilitato ardesia
 Cassetti: nobilitato rovere spessart
 Tecnopelle: 05 latte, 01 elefante
 Parti metalliche: ardesia opaco
 Base and equipment: ardesia melamine
 Drawers: spessart oak melamine
 Techno leather: 05 latte, 01 elefante
 Metal parts: mat ardesia



Basamento: nobilitato rovere cenere
 Attrezzatura: nobilitato rovere cenere
 Tecnopelle: 05 latte, 01 elefante
 Parti metalliche: ardesia opaco
 Base: cenere oak melamine
 Equipment: cenere oak melamine
 Techno leather: 05 latte, 01 elefante
 Metal parts: mat ardesia



Basamento: nobilitato rovere spessart
 Attrezzatura: nobilitato rovere spessart
 Tecnopelle: 05 latte, 01 elefante
 Parti metalliche: ardesia opaco
 Base: spessart oak melamine
 Equipment: spessart oak melamine
 Techno leather: 05 latte, 01 elefante
 Metal parts: mat ardesia



Basamento: nobilitato noce c.
 Attrezzatura: nobilitato noce c.
 Tecnopelle: 06 nocciola, 01 elefante
 Parti metalliche: ardesia opaco
 Base: walnut c. melamine
 Equipment: walnut c. melamine
 Techno leather: 06 nocciola, 01 elefante
 Metal parts: mat ardesia



Basamento: nobilitato olmo
 Attrezzatura: nobilitato olmo
 Tecnopelle: 06 nocciola, 01 elefante
 Parti metalliche: ardesia opaco
 Base: elm melamine
 Equipment: elm melamine
 Techno leather: 06 nocciola, 01 elefante
 Metal parts: mat ardesia

PANNELLATURA METACRILATO ROLLER LATTE – PANELLING IN ROLLER LATTE METHACRYLATE
 ABBINAMENTI CONSIGLIATI – RECOMMENDED COMBINATIONS



Basamento e attrezzatura: nobilitato olmo
 Cassetti: roller latte
 Tecnopelle: 05 latte, 06 nocciola
 Parti metalliche: champagne opaco
 Base and equipment: elm melamine
 Drawers: roller latte
 Techno leather: 05 latte, 06 nocciola
 Metal parts: mat champagne



Basamento: nobilitato olmo
 Attrezzatura: nobilitato olmo
 Tecnopelle: 05 latte, 06 nocciola
 Parti metalliche: champagne opaco
 Base: elm melamine
 Equipment: elm melamine
 Techno leather: 05 latte, 06 nocciola
 Metal parts: mat champagne



Basamento: nobilitato noce c.
 Attrezzatura: nobilitato noce c.
 Tecnopelle: 05 latte, 06 nocciola
 Parti metalliche: champagne opaco
 Base: walnut c. melamine
 Equipment: walnut c. melamine
 Techno leather: 05 latte, 06 nocciola
 Metal parts: mat champagne

ABBINAMENTI ALTERNATIVI – ALTERNATIVE COMBINATIONS



Basamento: nobilitato rovere cenere
 Attrezzatura: nobilitato rovere cenere
 Tecnopelle: 05 latte, 01 elefante
 Parti metalliche: champagne opaco
 Base: cenere oak melamine
 Equipment: cenere oak melamine
 Techno leather: 05 latte, 01 elefante
 Metal parts: mat champagne



Basamento: nobilitato rovere spessart
 Attrezzatura: nobilitato rovere spessart
 Tecnopelle: 05 latte, 02 moro
 Parti metalliche: champagne opaco
 Base: spessart oak melamine
 Equipment: spessart oak melamine
 Techno leather: 05 latte, 02 moro
 Metal parts: mat champagne



Basamento e attrezzatura: nobilitato ardesia
 Cassetti: roller latte
 Tecnopelle: 05 latte, 01 elefante
 Parti metalliche: ardesia opaco
 Base and equipment: ardesia melamine
 Drawers: roller latte
 Techno leather: 05 latte, 01 elefante
 Metal parts: mat ardesia



Basamento: nobilitato rovere cenere
 Attrezzatura: nobilitato rovere cenere
 Tecnopelle: 05 latte, 01 elefante
 Parti metalliche: ardesia opaco
 Base: cenere oak melamine
 Equipment: cenere oak melamine
 Techno leather: 05 latte, 01 elefante
 Metal parts: mat ardesia



Basamento: nobilitato rovere spessart
 Attrezzatura: nobilitato rovere spessart
 Tecnopelle: 05 latte, 01 elefante
 Parti metalliche: ardesia opaco
 Base: spessart oak melamine
 Equipment: spessart oak melamine
 Techno leather: 05 latte, 01 elefante
 Metal parts: mat ardesia



Basamento: nobilitato noce c.
 Attrezzatura: nobilitato noce c.
 Tecnopelle: 05 latte, 01 elefante
 Parti metalliche: ardesia opaco
 Base: walnut c. melamine
 Equipment: walnut c. melamine
 Techno leather: 05 latte, 01 elefante
 Metal parts: mat ardesia



Basamento: nobilitato ardesia
 Attrezzatura: nobilitato ardesia
 Tecnopelle: 05 latte, 01 elefante
 Parti metalliche: ardesia opaco
 Base: ardesia melamine
 Equipment: ardesia melamine
 Techno leather: 05 latte, 01 elefante
 Metal parts: mat ardesia

PANNELLATURA METACRILATO ROLLER ARDESIA – PANELLING IN ROLLER ARDESIA METHACRYLATE
 ABBINAMENTI CONSIGLIATI – RECOMMENDED COMBINATIONS



Basamento e attrezzatura: nobilitato ardesia
 Cassetti: roller ardesia
 Tecnopelle: 05 latte, 01 elefante
 Parti metalliche: ardesia opaco
 Base and equipment: ardesia melamine
 Drawers: roller ardesia
 Techno leather: 05 latte, 01 elefante
 Metal parts: mat ardesia



Basamento: nobilitato ardesia
 Attrezzatura: nobilitato ardesia
 Tecnopelle: 05 latte, 01 elefante
 Parti metalliche: ardesia opaco
 Base: ardesia melamine
 Equipment: ardesia melamine
 Techno leather: 05 latte, 01 elefante
 Metal parts: mat ardesia



Basamento e attrezzatura: nobilitato ardesia
 Cassetti: nobilitato rovere spessart
 Tecnopelle: 05 latte, 01 elefante
 Parti metalliche: ardesia opaco
 Base and equipment: ardesia melamine
 Drawers: spessart oak melamine
 Techno leather: 05 latte, 01 elefante
 Metal parts: mat ardesia



Basamento: nobilitato rovere cenere
 Attrezzatura: nobilitato rovere cenere
 Tecnopelle: 05 latte, 01 elefante
 Parti metalliche: ardesia opaco
 Base: cenere oak melamine
 Equipment: cenere oak melamine
 Techno leather: 05 latte, 01 elefante
 Metal parts: mat ardesia



Basamento: nobilitato rovere spessart
 Attrezzatura: nobilitato rovere spessart
 Tecnopelle: 05 latte, 01 elefante
 Parti metalliche: ardesia opaco
 Base: spessart oak melamine
 Equipment: spessart oak melamine
 Techno leather: 05 latte, 01 elefante
 Metal parts: mat ardesia

ABBINAMENTI ALTERNATIVI – ALTERNATIVE COMBINATIONS



Basamento: nobilitato olmo
 Attrezzatura: nobilitato olmo
 Tecnopelle: 05 latte, 01 elefante
 Parti metalliche: ardesia opaco
 Base: elm melamine
 Equipment: elm melamine
 Techno leather: 05 latte, 01 elefante
 Metal parts: mat ardesia



Basamento: nobilitato noce c.
 Attrezzatura: nobilitato noce c.
 Tecnopelle: 05 latte, 01 elefante
 Parti metalliche: ardesia opaco
 Base: walnut c. melamine
 Equipment: walnut c. melamine
 Techno leather: 05 latte, 01 elefante
 Metal parts: mat ardesia



Basamento e attrezzatura: nobilitato ardesia
 Cassetti: nobilitato olmo
 Tecnopelle: 05 latte, 01 elefante
 Parti metalliche: ardesia opaco
 Base and equipment: ardesia melamine
 Drawers: elm melamine
 Techno leather: 05 latte, 01 elefante
 Metal parts: mat ardesia



Basamento e attrezzatura: nobilitato ardesia
 Cassetti: nobilitato noce c.
 Tecnopelle: 05 latte, 01 elefante
 Parti metalliche: ardesia opaco
 Base and equipment: ardesia melamine
 Drawers: walnut c. melamine
 Techno leather: 05 latte, 01 elefante
 Metal parts: mat ardesia

PANNELLATURA NOBILITATO SKIN LACCATO OPACO – PANELLING IN MAT LACQUER SKIN MELAMINE
 PROPOSTE ABBINAMENTI – PROPOSED COMBINATIONS



Pannellatura: nobilitato skin 94 latte
 Attrezzatura: nobilitato olmo
 Tecnopelle: 05 latte
 Parti metalliche: champagne opaco
 Panelling: skin melamine 94 latte
 Equipment: elm melamine
 Techno leather: 05 latte
 Metal parts: mat champagne



Pannellatura: nobilitato skin 94 latte
 Attrezzatura: nobilitato noce c.
 Tecnopelle: 05 latte
 Parti metalliche: champagne opaco
 Panelling: skin melamine 94 latte
 Equipment: walnut c. melamine
 Techno leather: 05 latte
 Metal parts: mat champagne



Pannellatura: nobilitato skin 93 moro
 Attrezzatura: nobilitato olmo
 Tecnopelle: 02 moro
 Parti metalliche: champagne opaco
 Panelling: skin melamine 93 moro
 Equipment: elm melamine
 Techno leather: 02 moro
 Metal parts: mat champagne



Pannellatura: nobilitato skin 93 moro
 Attrezzatura: nobilitato rovere spessart
 Tecnopelle: 02 moro
 Parti metalliche: champagne opaco
 Panelling: skin melamine 93 moro
 Equipment: spessart oak melamine
 Techno leather: 02 moro
 Metal parts: mat champagne



Pannellatura: nobilitato skin 98 nocciola
 Attrezzatura: nobilitato noce c.
 Tecnopelle: 06 nocciola
 Parti metalliche: champagne opaco
 Panelling: skin melamine 98 nocciola
 Equipment: walnut c. melamine
 Techno leather: 06 nocciola
 Metal parts: mat champagne



Pannellatura: nobilitato skin 98 nocciola
 Attrezzatura: nobilitato rovere spessart
 Tecnopelle: 06 nocciola
 Parti metalliche: champagne opaco
 Panelling: skin melamine 98 nocciola
 Equipment: spessart oak melamine
 Techno leather: 06 nocciola
 Metal parts: mat champagne

La pannellatura Ubik in nobilitato skin è disponibile nei 27 colori del laccato opaco (vedi pagina 176) più 4 colori: 94 latte, 97 elefante, 93 moro e 98 nocciola.

Ubik panelling in skin melamine is available in the 27 mat lacquered colours (see page 176) + 4 colours: 94 latte, 97 elefante, 93 moro and 98 nocciola.



Pannellatura: nobilitato skin 97 elefante
 Attrezzatura: nobilitato rovere cenere
 Tecnopelle: 01 elefante
 Parti metalliche: ardesia opaco
 Panelling: skin melamine 97 elefante
 Equipment: cenere oak melamine
 Techno leather: 01 elefante
 Metal parts: mat ardesia



Pannellatura: nobilitato skin 97 elefante
 Attrezzatura: nobilitato ardesia
 Tecnopelle: 01 elefante
 Parti metalliche: ardesia opaco
 Panelling: skin melamine 97 elefante
 Equipment: ardesia melamine
 Techno leather: 01 elefante
 Metal parts: mat ardesia

PANNELLATURA IN VETRO – PANELLING IN GLASS
 PROPOSTE ABBINAMENTI – PROPOSED COMBINATIONS



Pannellatura: vetro lucido 2201 bianco
 Attrezzatura: nobilitato olmo
 Tecnopelle: 05 latte
 Parti metalliche: champagne opaco
 Panelling: glossy glass 2201 bianco
 Equipment: elm melamine
 Techno leather: 05 latte
 Metal parts: mat champagne



Pannellatura: vetro lucido 1264 arena
 Attrezzatura: nobilitato noce c.
 Tecnopelle: 05 latte, 06 nocciola
 Parti metalliche: champagne opaco
 Panelling: glossy glass 1264 arena
 Equipment: walnut c. melamine
 Techno leather: 05 latte, 06 nocciola
 Metal parts: mat champagne



Pannellatura: vetro acidato 5380 acciaio
 Attrezzatura: nobilitato olmo
 Tecnopelle: 05 latte, 01 elefante
 Parti metalliche: ardesia opaco
 Panelling: etched glass 5380 acciaio
 Equipment: elm melamine
 Techno leather: 05 latte, 01 elefante
 Metal parts: mat ardesia



Pannellatura: vetro acidato 5323 bronzo
 Attrezzatura: nobilitato rovere cenere
 Tecnopelle: 05 latte, 01 elefante
 Parti metalliche: ardesia opaco
 Panelling: etched glass 5323 bronzo
 Equipment: cenere oak melamine
 Techno leather: 05 latte, 01 elefante
 Metal parts: mat ardesia



Pannellatura: vetro acidato 5325 titanio
 Attrezzatura: canvas beige
 Tecnopelle: 05 latte, 01 elefante
 Parti metalliche: ardesia opaco
 Panelling: etched glass 5325 titanio
 Equipment: canvas beige
 Techno leather: 05 latte, 01 elefante
 Metal parts: mat ardesia



Pannellatura: vetro lucido 1204 grafite
 Attrezzatura: canvas grigio
 Tecnopelle: 05 latte, 01 elefante
 Parti metalliche: ardesia opaco
 Panelling: glossy glass 1204 grafite
 Equipment: canvas grigio
 Techno leather: 05 latte, 01 elefante
 Metal parts: mat ardesia



Pannellatura: vetro lucido 1235 canapa
 Attrezzatura: nobilitato ardesia
 Tecnopelle: 05 latte, 01 elefante
 Parti metalliche: ardesia opaco
 Panelling: glossy glass 1235 canapa
 Equipment: ardesia melamine
 Techno leather: 05 latte, 01 elefante
 Metal parts: mat ardesia

La pannellatura Ubik in vetro è disponibile in 6 colori per il vetro lucido, 3 colori vetro acidato e in specchio bianco, vedi pagina 276.

Ubik panelling in glass is available in 6 glossy glass colours, 3 etched glass colours and in white mirror, see page 276.



Pannellatura: vetro acidato 5380 acciaio
 Attrezzatura: nobilitato noce c.
 Tecnopelle: 05 latte, 01 elefante
 Parti metalliche: ardesia opaco
 Panelling: etched glass 5380 acciaio
 Equipment: walnut c. melamine
 Techno leather: 05 latte, 01 elefante
 Metal parts: mat ardesia



Pannellatura: vetro acidato 5323 bronzo
 Attrezzatura: nobilitato rovere spessart
 Tecnopelle: 05 latte, 01 elefante
 Parti metalliche: ardesia opaco
 Panelling: etched glass 5323 bronzo
 Equipment: spessart oak melamine
 Techno leather: 05 latte, 01 elefante
 Metal parts: mat ardesia

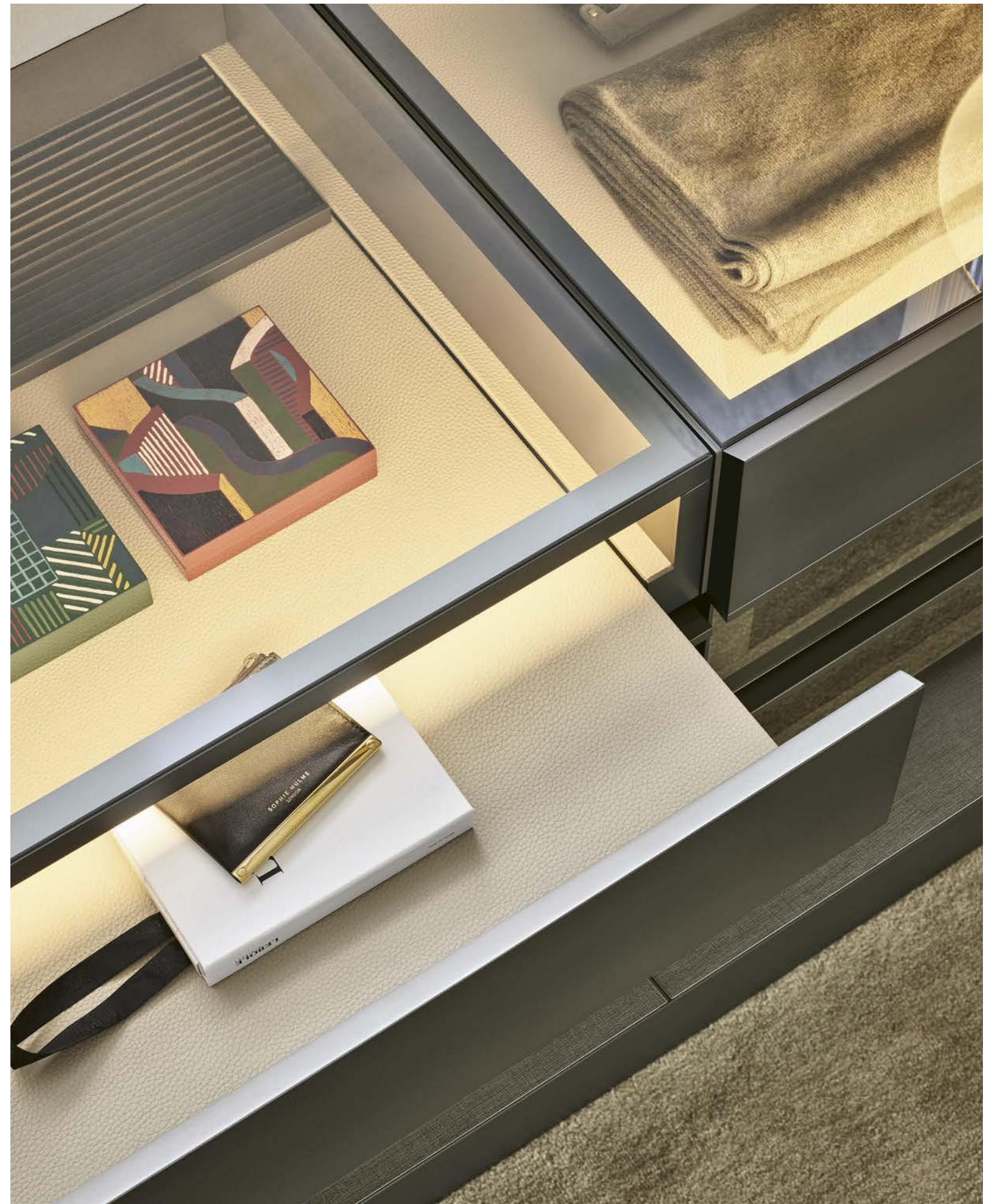


Pannellatura: vetro acidato 5325 titanio
 Attrezzatura: nobilitato ardesia
 Tecnopelle: 05 latte, 01 elefante
 Parti metalliche: ardesia opaco
 Panelling: etched glass 5325 titanio
 Equipment: ardesia melamine
 Techno leather: 05 latte, 01 elefante
 Metal parts: mat ardesia

EQUIPMENT

Nella cabina armadio Ubik le attrezzature sono sempre a vista e possono essere fissate all'altezza desiderata per la massima flessibilità. Appenderia, ripiani, cassettiere sospese o a terra, cassettiere vetrina, vassoi e contenitori dedicati si personalizzano in base alle proprie esigenze di ordine ed esposizione.

The equipment are always on view in the Ubik walk-in closet and can be fixed at any height for maximum flexibility. Hanging rails, shelves, raised or floor-standing drawer units, glass drawer units, dedicated trays and containers can all be customised based on how you want to store and display your belongings.



ORGANIZZAZIONE DEGLI INTERNI
INNER ORGANISATION

Attrezzature cabina armadio h 2590

- 1 1 ripiano
1 tubo appendiabiti
2 scatole larghezza mm 400
Contenitore porta scarpe con cassetti rivestiti in tessuto
Cassettiera a terra 2 cassetti legno e 1 cassetto alto legno, maniglia Track
- 2 2 ripiani
2 tubi appendiabiti
- 3 4 ripiani
3 scatole larghezza mm 260
3 ripiani portascarpe inclinati
- 4 2 ripiani
1 tubo appendiabiti
2 scatole larghezza mm 400
Cassettiera su ruote 4 cassetti legno, maniglia Step

- 5 1 ripiano
1 tubo appendiabiti
Cassettiera a vetrina
Cassettiera sospesa 2 cassetti vetro, maniglia Track
- 6 1 ripiano
1 tubo appendiabiti
Cassettiera a vetrina
Porta pantaloni e vassoio porta oggetti, maniglia Track
- 7 1 ripiano
1 tubo appendiabiti
1 vassoio svuotatasche
Cassettiera a terra 4 cassetti vetro, maniglia Track
- 8 2 ripiani
1 servetto
Vassoio porta oggetti

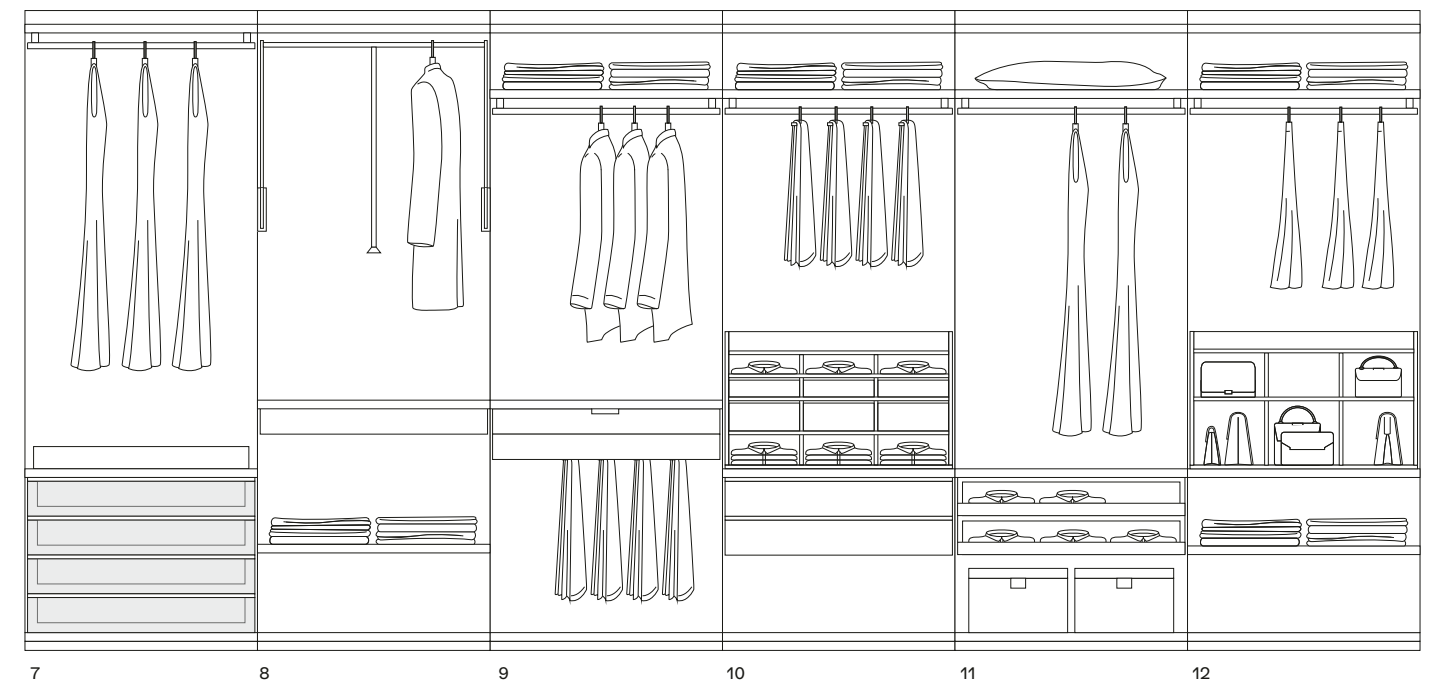
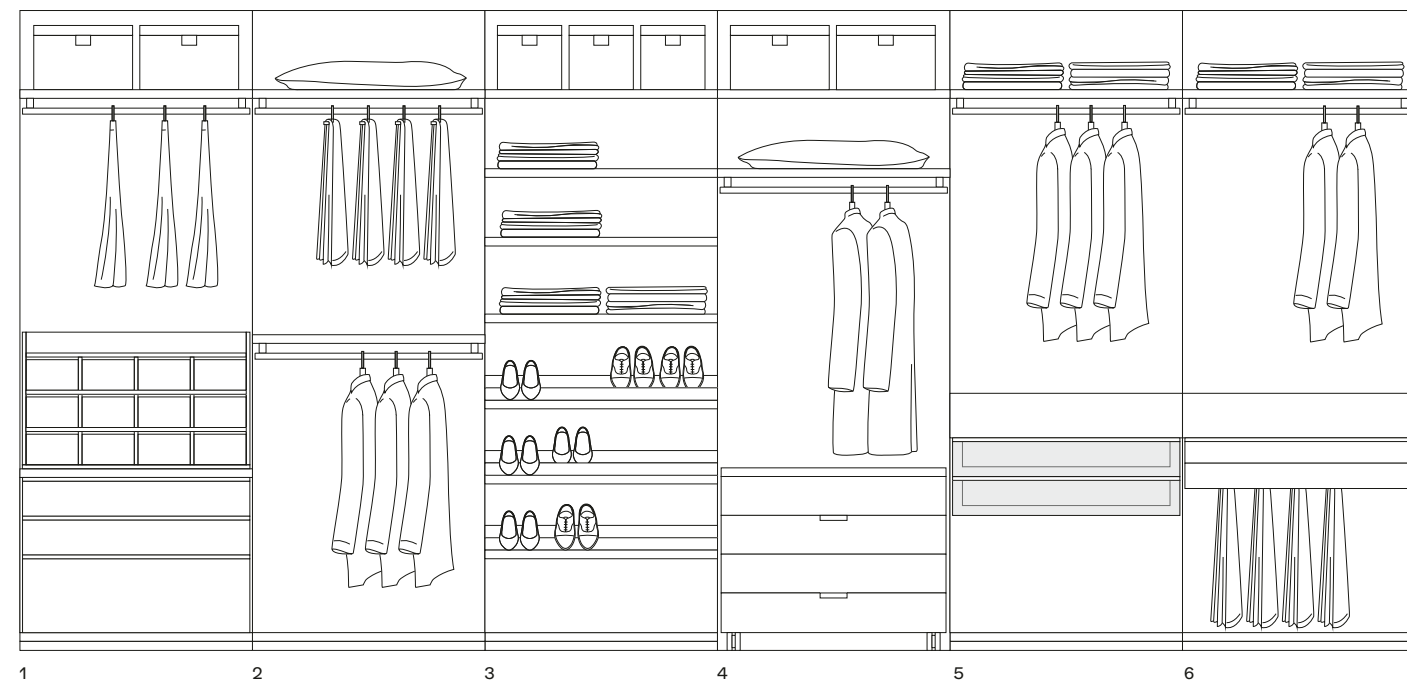
- 9 2 ripiani
1 tubo appendiabiti
Porta pantaloni e vassoio porta oggetti, maniglia Step
- 10 2 ripiani
1 tubo appendiabiti
Contenitore porta camicie con cassetti alti e bassi rivestiti in tessuto
Cassettiera sospesa 2 cassetti legno, maniglia Track
- 11 2 ripiani
1 tubo appendiabiti
Cassettiera sospesa con 2 vassoi
2 scatole larghezza mm 400
- 12 4 ripiani
1 tubo appendiabiti
Contenitore porta borse

Walk-in closet equipment h 102"

- 1 2 shelves
2 hanging rails
- 2 1 shelf
1 hanging rail
2 boxes width 15 3/4"
Shoes storage with drawers covered in fabric
Freestanding chest of drawers with 2 wooden drawers and 1 high wooden drawer, Track handle
- 3 4 shelves
3 boxes width 10 1/4"
3 inclined shoes shelves
- 4 2 shelves
1 hanging rail
2 boxes width 15 3/4"
Chest of drawers on casters 4 wooden drawers, Step handle

- 5 1 shelf
1 hanging rail
Showcase chest of drawers
Hanging chest of drawers with 2 glass drawers, Track handle
- 6 1 shelf
1 hanging rail
Showcase chest of drawers
Trousers hanger and storage tray, Track handle
- 7 1 shelf
1 hanging rail
1 jewellery tray
Freestanding chest of drawers with 4 glasses drawers, Track handle
- 8 2 shelves
1 pull down hanging bar
Storage tray

- 9 2 shelves
1 hanging rail
Trousers hanger and storage tray, Step handle
- 10 2 shelves
1 hanging rail
Shirts storage with high and low drawers covered in fabric
Hanging chest of drawers with 2 wooden drawers, Track handle
- 11 2 shelves
1 hanging rail
Hanging chest of drawers with 2 trays
2 boxes width 15 3/4"
- 12 4 shelves
1 hanging rail
Handbags storage



ORGANIZZAZIONE DEGLI INTERNI
INNER ORGANISATION

Attrezzature cabina armadio h 2590

- 1 2 ripiani
2 tubi appendiabiti
- 2 2 ripiani
2 tubi appendiabiti
- 3 3 ripiani
2 tubi appendiabiti
- 4 2 ripiani
2 tubi appendiabiti
- 5 2 ripiani
2 tubi appendiabiti

- 6 2 ripiani
2 tubi appendiabiti
- 7 2 ripiani
1 tubo appendiabiti
- 8 2 ripiani
1 tubo appendiabiti
Porta pantaloni e vassoio
porta oggetti
- 9 5 ripiani
Porta pantaloni

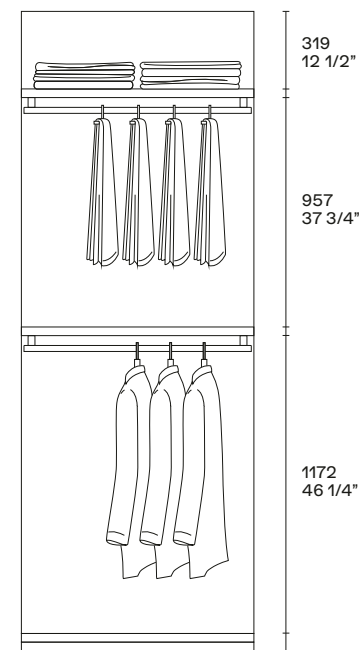
- 10 4 ripiani
1 tubo appendiabiti
- 11 2 ripiani
2 tubi appendiabiti
Cassettiera a terra 2 cassetti
- 12 3 ripiani
1 tubo appendiabiti
Cassettiera a terra 2 cassetti

Walk-in closet equipment h 102"

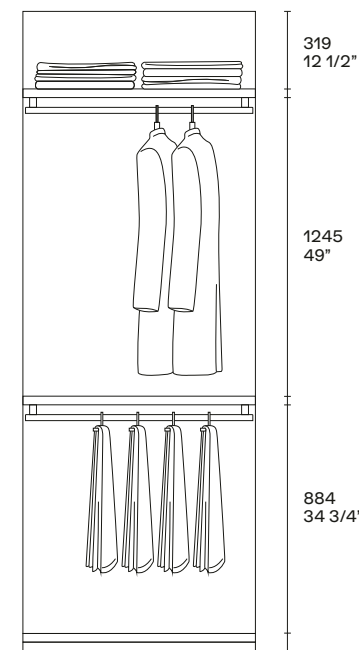
- 1 2 shelves
2 hanging rails
- 2 2 shelves
2 hanging rails
- 3 3 shelves
2 hanging rails
- 4 2 shelves
2 hanging rails
- 5 2 shelves
2 hanging rails

- 6 2 shelves
2 hanging rails
- 7 2 shelves
1 hanging rail
- 8 2 shelves
1 hanging rail
Trousers hanger and
storage tray
- 9 5 shelves
Trousers hanger

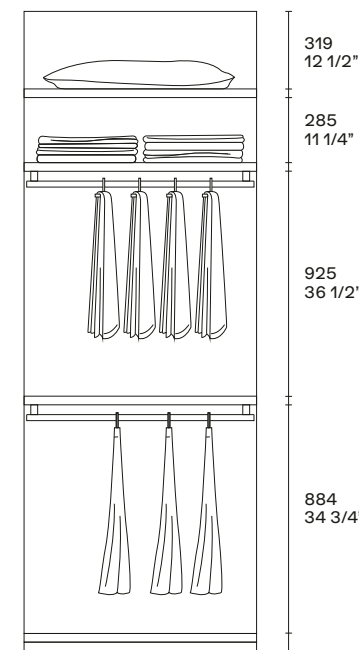
- 10 4 shelves
1 hanging rail
- 11 2 shelves
2 hanging rails
Freestanding chest of 2 drawers
- 12 3 shelves
1 hanging rail
Freestanding chest of 2 drawers



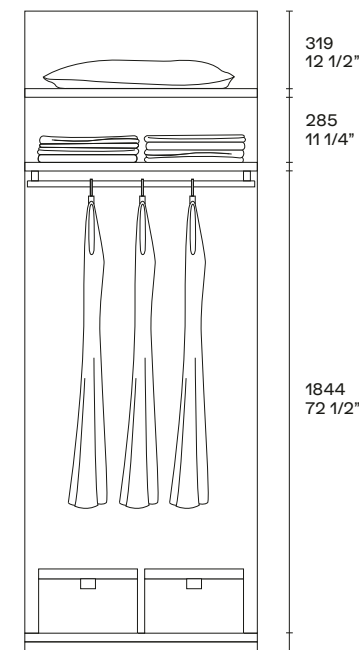
1



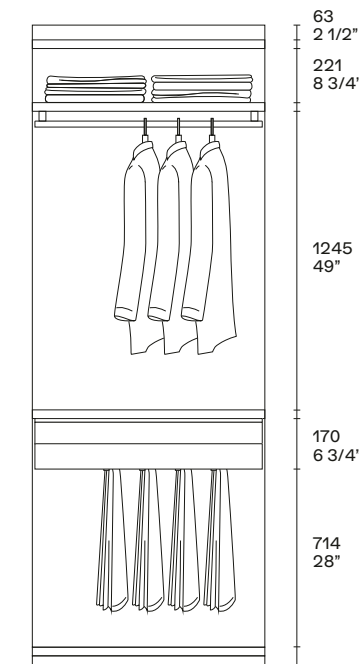
2



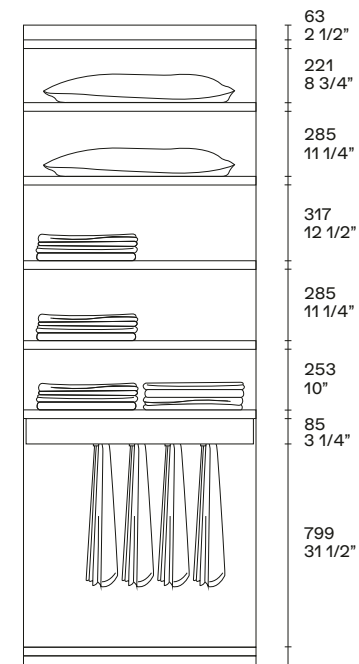
3



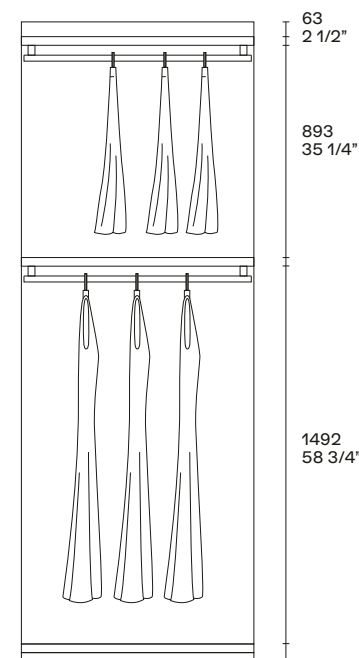
7



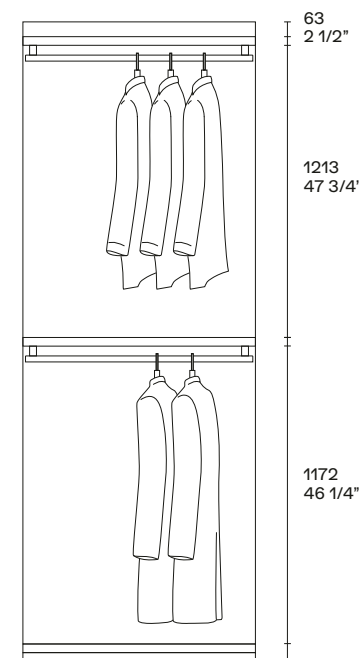
8



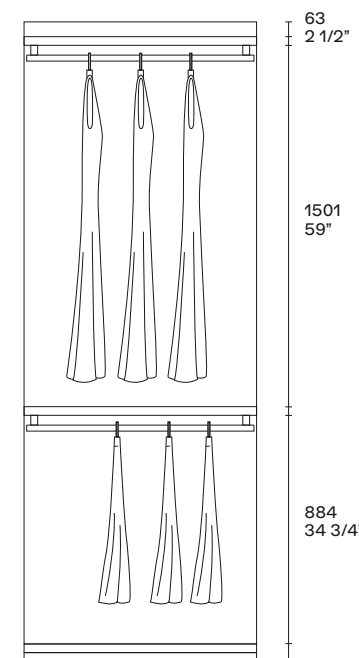
9



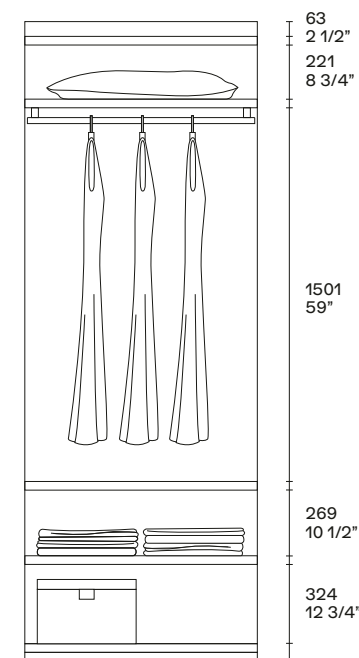
4



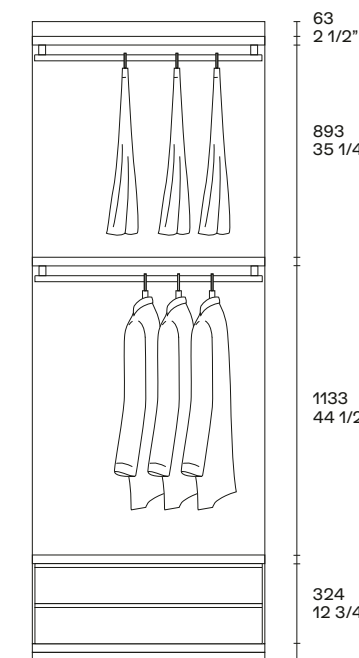
5



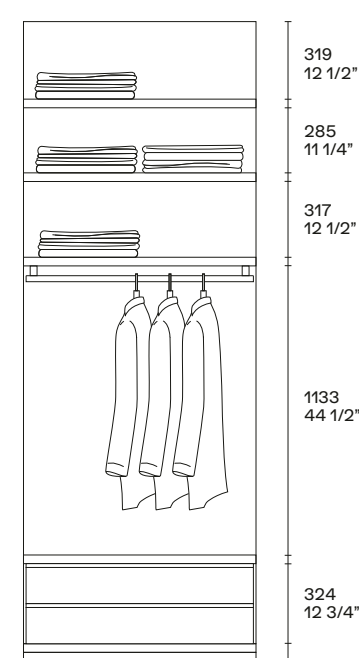
6



10



11



12

ORGANIZZAZIONE DEGLI INTERNI
INNER ORGANISATION

Attrezzature cabina armadio h 2590

- 13 2 ripiani, 1 tubo appendiabiti
Cassettiera a terra 2 cassetti
- 14 2 ripiani
1 tubo appendiabiti
Cassettiera sospesa 2 cassetti
- 15 3 ripiani
1 tubo appendiabiti
Cassettiera sospesa 2 cassetti
- 16 2 ripiani
1 tubo appendiabiti
Cassettiera a terra 4 cassetti
- 17 1 ripiano, 1 tubo appendiabiti
Cassettiera a terra 4 cassetti

- 18 1 ripiano, 1 tubo appendiabiti
Cassettiera a terra 6 cassetti
- 19 1 ripiano, 1 tubo appendiabiti
Cassettiera a vetrina
Cassettiera sospesa 2 cassetti
- 20 1 ripiano
1 tubo appendiabiti
Cassettiera a vetrina
Porta pantaloni e vassoio porta oggetti
- 21 2 ripiani
1 tubo appendiabiti
Cassettiera a vetrina
Porta pantaloni

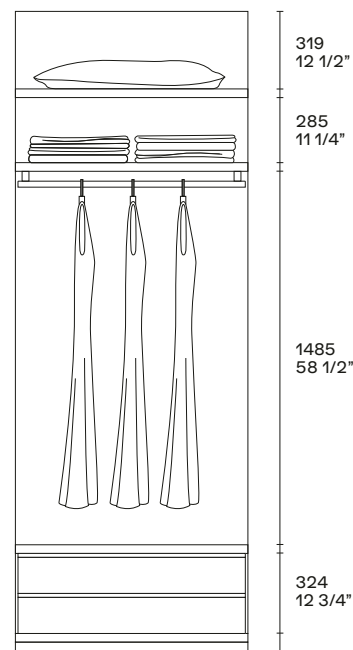
- 22 1 ripiano
1 tubo appendiabiti
Cassettiera a vetrina
Cassettiera sospesa 2 cassetti
- 23 2 ripiani
1 tubo appendiabiti
Cassettiera a vetrina
Cassettiera a terra 4 cassetti
- 24 4 ripiani
Cassettiera a vetrina
Cassettiera a terra 4 cassetti

Walk-in closet equipment h 102"

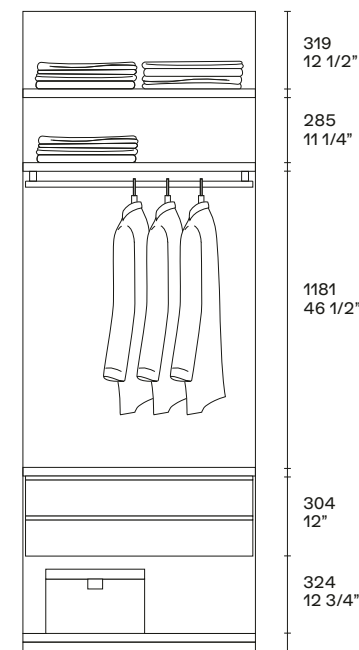
- 13 2 shelves, 1 hanging rail
Freestanding chest of 2 drawers
- 14 2 shelves
1 hanging rail
Hanging chest of 2 drawers
- 15 3 shelves
1 hanging rail
Hanging chest of 2 drawers
- 16 2 shelves
1 hanging rails
Freestanding chest of 4 drawers
- 17 1 shelf, 1 hanging rail
Freestanding chest of 4 drawers

- 18 1 shelf, 1 hanging rail
Freestanding chest of 6 drawers
- 19 1 shelf, 1 hanging rail
Showcase chest of drawers
Hanging chest of 2 drawers
- 20 1 shelf
1 hanging rail
Showcase chest of drawers
Trousers hanger and storage tray
- 21 2 shelves
1 hanging rail
Showcase chest of drawers
Trousers hanger

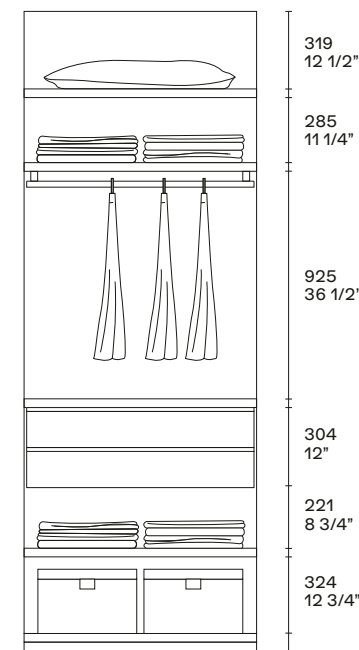
- 22 1 shelf
1 hanging rail
Showcase chest of drawers
Hanging chest of 2 drawers
- 23 2 shelves
1 hanging rail
Showcase chest of drawers
Freestanding chest of 4 drawers
- 24 4 shelves
Showcase chest of drawers
Freestanding chest of 4 drawers



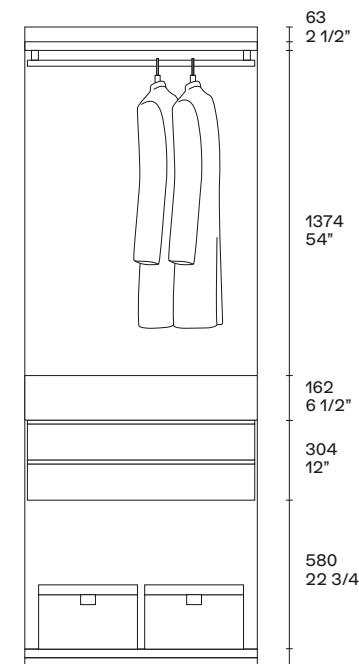
13



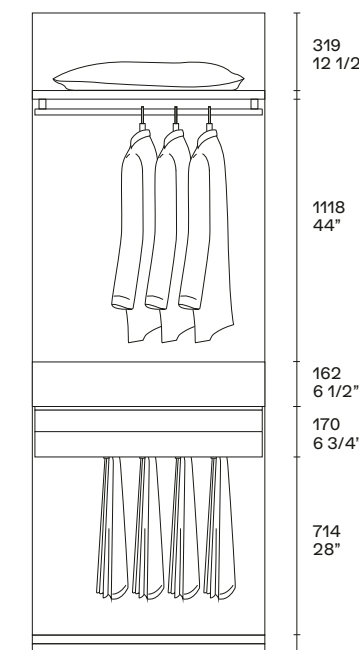
14



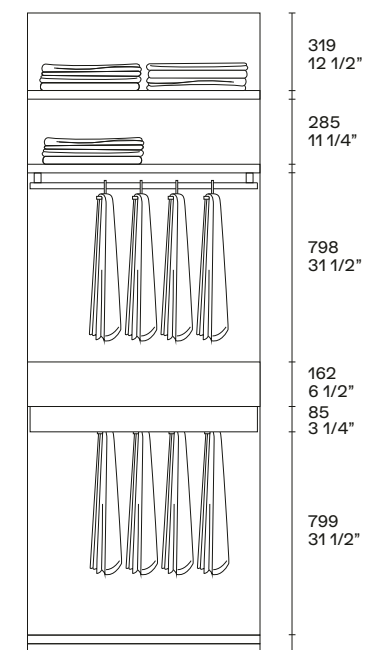
15



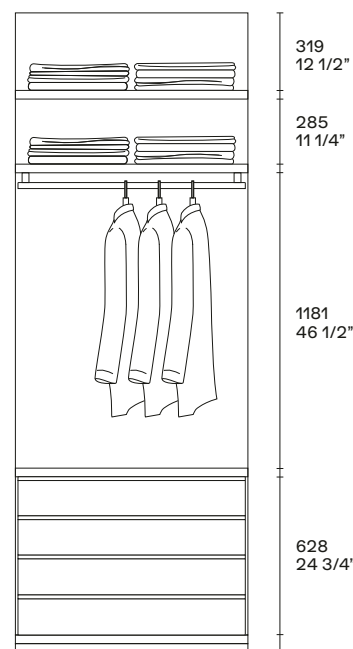
19



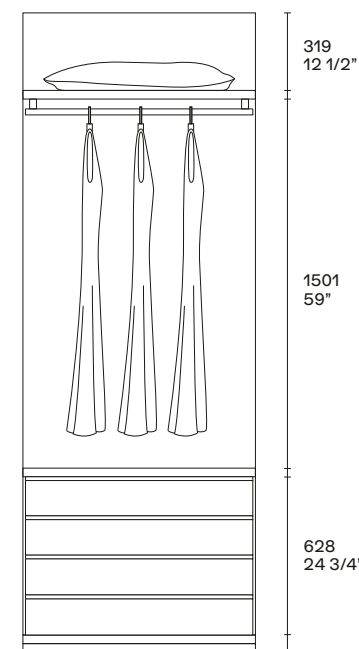
20



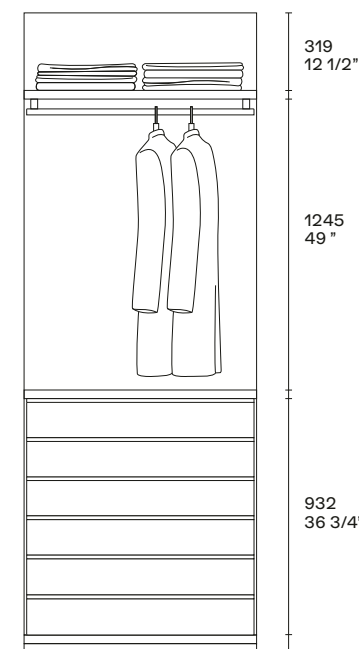
21



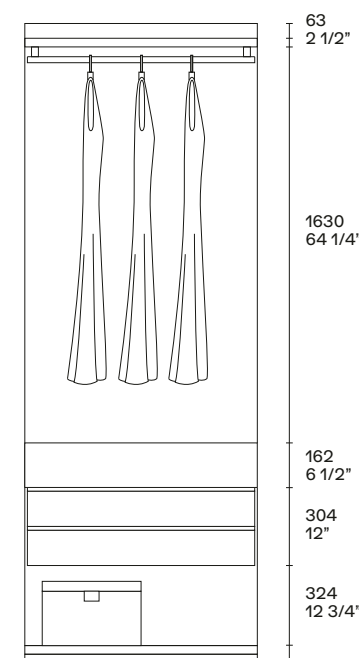
16



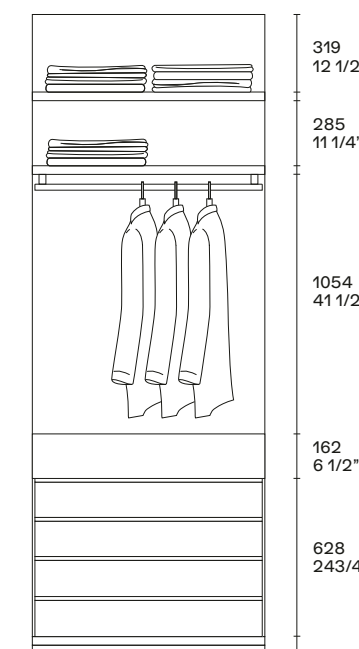
17



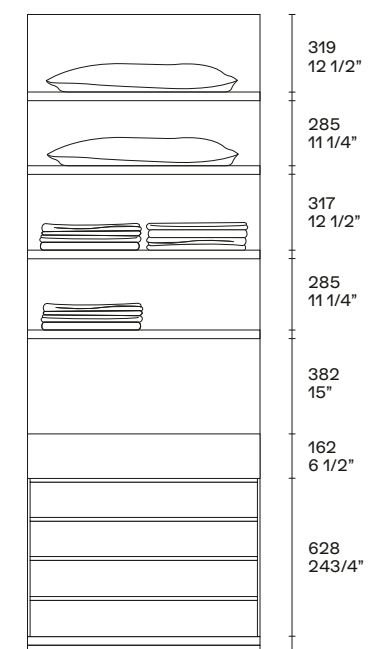
18



22



23



24

ORGANIZZAZIONE DEGLI INTERNI
INNER ORGANISATION

Attrezzature cabina armadio h 2590

- 25 3 ripiani
1 tubo appendiabiti
1 vassoio svuotatasche
Cassettiera a terra 4 cassetti
- 26 2 ripiani
1 tubo appendiabiti
1 vassoio svuotatasche
Cassettiera sospesa 2 cassetti
- 27 2 ripiani
2 tubi appendiabiti
Contentitore porta camicie

- 28 1 ripiano, 1 tubo appendiabiti
Contentitore porta camicie
Cassettiera a terra 4 cassetti
- 29 1 ripiano, 1 tubo appendiabiti
Contentitore porta camicie
Cassettiera sospesa 2 cassetti
- 30 1 ripiano, 1 tubo appendiabiti
Contentitore porta camicie
Porta pantaloni
- 31 1 ripiano, 1 tubo appendiabiti
Contentitore porta borse
Cassettiera a terra 4 cassetti

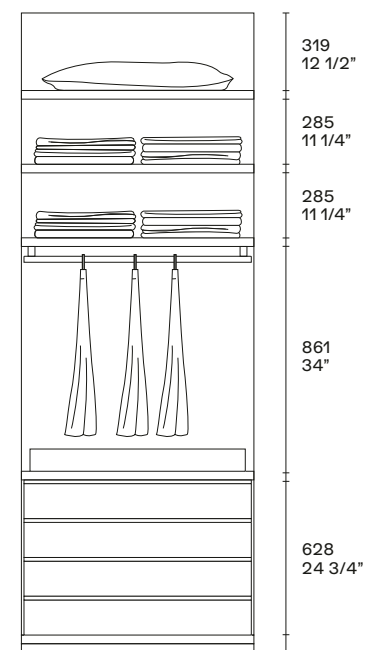
- 32 1 ripiano, 1 tubo appendiabiti
Contentitore porta borse
Cassettiera sospesa 2 cassetti
- 33 5 ripiani
Contentitore porta borse
- 34 5 ripiani
Contentitore porta scarpe
- 35 3 ripiani
1 tubo appendiabiti
Contentitore porta scarpe
- 36 2 ripiani
5 ripiani porta scarpe inclinati

Walk-in closet equipment h 102"

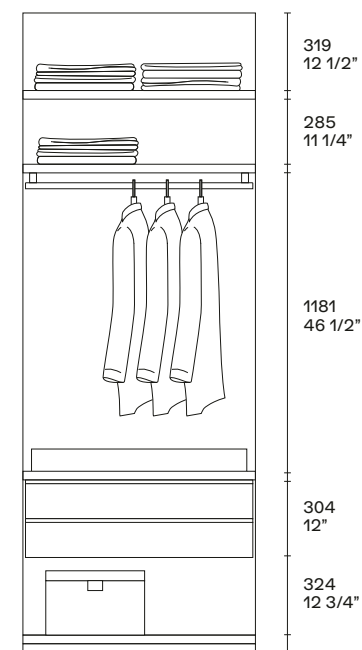
- 25 3 shelves
1 hanging rail
1 jewellery tray
Freestanding chest of 4 drawers
- 26 2 shelves
1 hanging rail
1 jewellery tray
Hanging chest of 2 drawers
- 27 2 shelves
2 hanging rails
Shirts storage

- 28 1 shelf, 1 hanging rail
Shirts storage
Freestanding chest of 4 drawers
- 29 1 shelf, 1 hanging rail
Shirts storage
Hanging chest of 2 drawers
- 30 1 shelf, 1 hanging rail
Shirts storage
Trousers hanger
- 31 1 shelf, 1 hanging rail
Handbags storage
Freestanding chest of 4 drawers

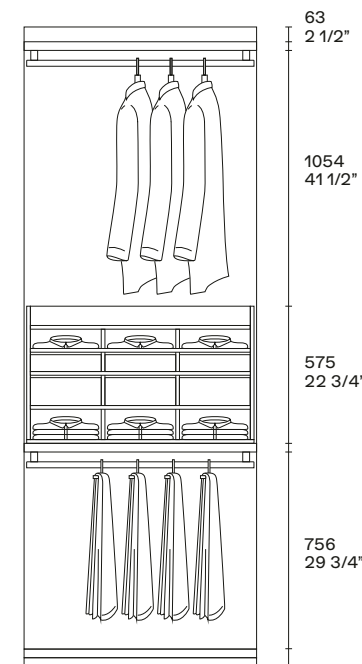
- 32 1 shelf, 1 hanging rail
Handbags storage
Hanging chest of 2 drawers
- 33 5 shelves
Handbags storage
Shoes storage
- 34 5 shelves
1 hanging rail
Shoes storage
- 35 5 shelves
1 hanging rail
Shoes storage
- 36 2 shelves
5 inclined shoes shelves



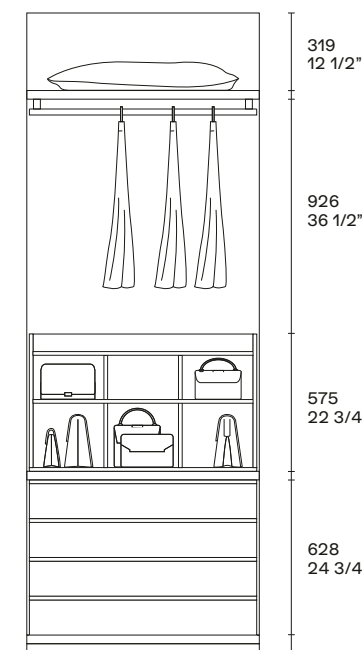
25



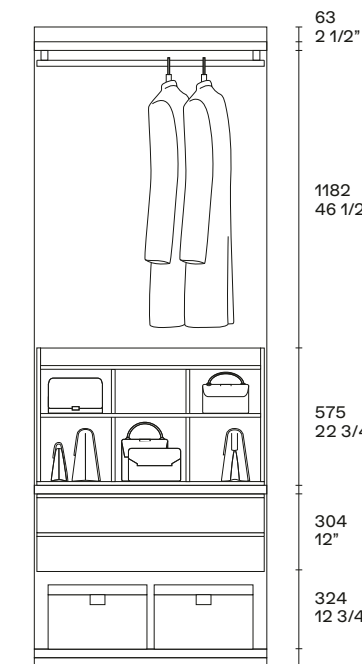
26



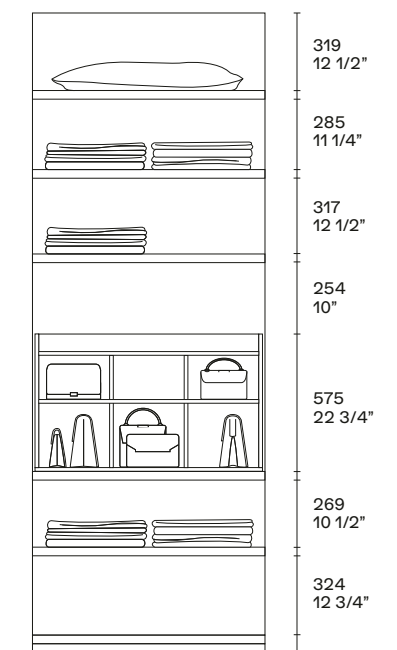
27



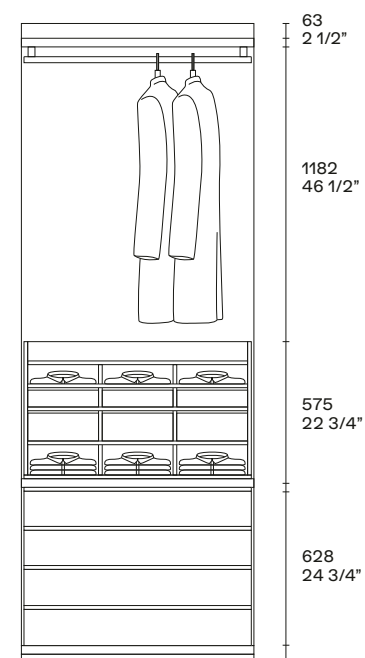
31



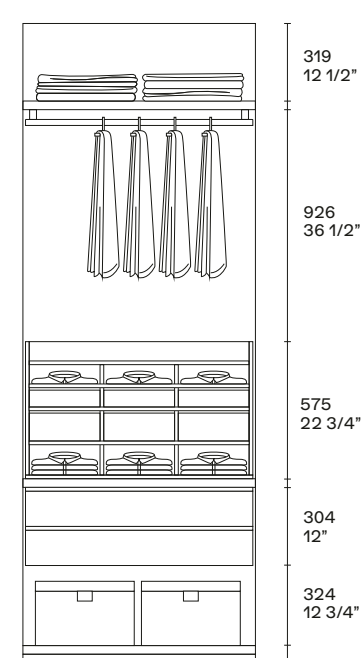
32



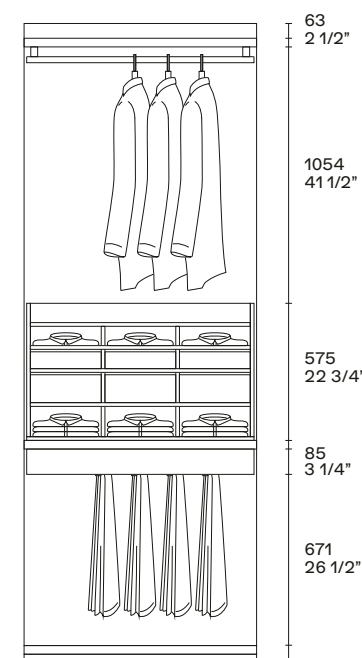
33



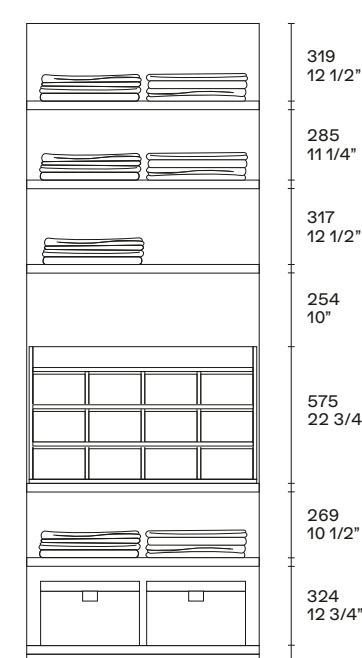
28



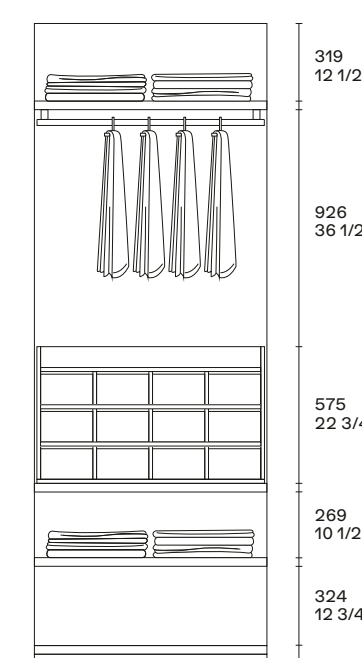
29



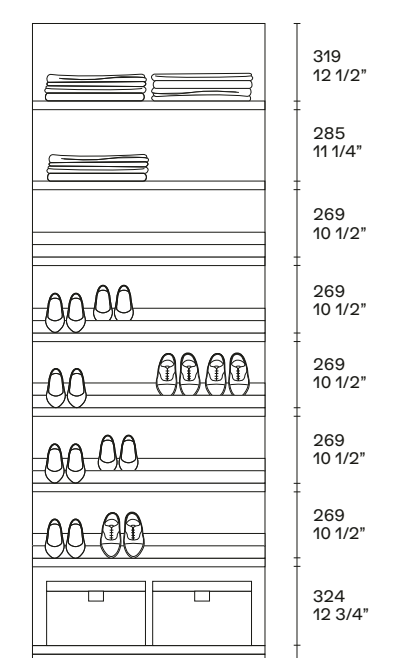
30



34



35



36

FINITURE ATTREZZATURA
EQUIPMENT FINISHINGS

Nobilitato olmo

Elm melamine

Disponibile per ripiani e per tutte le tipologie di cassetti, vassoi e contenitori dedicati.
Available for shelves and for all the drawers typologies, trays and storages.



Nobilitato rovere cenere

Cenere oak melamine

Disponibile per ripiani e per tutte le tipologie di cassetti, vassoi e contenitori dedicati.
Available for shelves and for all the drawers typologies, trays and storages.



Nobilitato noce c.

Walnut c. melamine

Disponibile per ripiani e per tutte le tipologie di cassetti, vassoi e contenitori dedicati.
Available for shelves and for all the drawers typologies, trays and storages.



Nobilitato rovere spessart

Spessart oak melamine

Disponibile per ripiani e per tutte le tipologie di cassetti, vassoi e contenitori dedicati.
Available for shelves and for all the drawers typologies, trays and storages.



FINITURE ATTREZZATURA
EQUIPMENT FINISHINGS

Nobilitato canvas beige

Canvas beige melamine

Disponibile per ripiani e per tutte le tipologie di cassetti, vassoi e contenitori dedicati.
Available for shelves and for all the drawers typologies, trays and storages.



Nobilitato canvas grigio

Canvas grigio melamine

Disponibile per ripiani e per tutte le tipologie di cassetti, vassoi e contenitori dedicati.
Available for shelves and for all the drawers typologies, trays and storages.



Nobilitato ardesia

Ardesia melamine

Disponibile per ripiani e per tutte le tipologie di cassetti, vassoi e contenitori dedicati.
Available for shelves and for all the drawers typologies, trays and storages.



Metacrilato roller latte

Roller latte methacrylate

Disponibile per frontali cassetti e vassoi porta oggetti o porta pantaloni, con maniglia Track verniciato opaco champagne o ardesia. I cassetti e i vassoi nella versione roller latte hanno un bordo perimetrale ardesia o champagne a seconda della finitura scelta per la maniglia. Non è possibile utilizzare la maniglia Step.
Available for drawer fronts and trays or trouser hangers, with Track handle mat painted champagne or ardesia. The drawers and the trays in the version roller latte have a perimeter edge in ardesia or champagne, following the handle finish. It is not possible to use Step handle.



Metacrilato roller ardesia

Roller ardesia methacrylate

Disponibile per frontali cassetti e vassoi porta oggetti o porta pantaloni, con maniglia Track verniciato opaco ardesia. I cassetti e i vassoi nella versione roller ardesia hanno un bordo perimetrale ardesia. Non è possibile utilizzare la maniglia Step.
Available for drawer fronts and trays or trouser hangers, with Track handle mat painted ardesia. The drawers and the trays in the version roller ardesia have a perimeter edge in ardesia. It is not possible to use Step handle.



Per frontali cassetti metacrilato roller ardesia è disponibile solo la maniglia Track verniciato opaco ardesia.

For the drawer fronts in methacrylate roller ardesia only the handle Track mat painted ardesia is available.

RIPIANI E COPERCHI CASSETTIERE SHELVES AND CHESTS OF DRAWERS TOPS

Nobilitato

Melamine

Ripiani e coperchi cassettiere in nobilitato. Nobilitato disponibile in 7 finiture. Spessore mm 35, ripiani profondità 400 e 545, coperchi cassettiere profondità 545.

Melamine shelves and chests of drawers tops. Melamine available in 7 finishings. Thickness 1 1/2", shelves depths 15 3/4" and 21 1/2", chests of drawers tops depth 21 1/2".



Nobilitato con frontale verniciato **Melamine with painted front**

Ripiani e coperchi cassettiere (solo sospese) in nobilitato con frontale in alluminio verniciato opaco ardesia o champagne. Nobilitato disponibile in 7 finiture. Spessore mm 35, ripiani profondità 400 e 545, coperchi cassettiere (solo sospese) profondità 545.

Melamine shelves and chests of drawers tops (hanging only) with front in aluminium mat painted ardesia or champagne. Melamine available in 7 finishings. Thickness 1 1/2", shelves depths 15 3/4" and 21 1/2", chests of drawers tops (hanging only) depth 21 1/2".



Tecnopelle con telaio verniciato

Techno leather with painted frame

Ripiani e coperchi cassettiere in tecnopelle 4 colori con telaio in alluminio verniciato opaco ardesia o champagne e finitura inferiore in nobilitato ardesia. È consigliabile l'utilizzo di questi ripiani fino ad una altezza massima di 1630 mm. Spessore mm 35, ripiani profondità 400 e 545, coperchi cassettiere profondità 545.

Techno leather in 4 colours shelves and chests of drawers tops with frame in aluminium mat painted ardesia or champagne and underside finishing in ardesia melamine. We suggest using these shelves only up to height 64 1/4". Thickness 1 1/2", shelves depths 15 3/4" and 21 1/2", chests of drawers tops only with depth 21 1/2".



Vetro con telaio verniciato **Glass with painted frame**

Ripiani in vetro fumé con telaio in alluminio verniciato opaco ardesia o champagne. Spessore mm 35, ripiano profondità 400 e 545.

Fumé glass shelves with frame in aluminium mat painted ardesia or champagne. Thickness 1 1/2", shelf depth 15 3/4" and 21 1/2".



Per varianti nobilitato, vedi pagine 234-236.
Per varianti colore tecnopelle, vedi pagina 240.

For melamine options, see pages 234-236.
For techno leather options, see page 240.

RIPIANI E COPERCHI CASSETTIERE VARIANTI TECNOPELLE
TECHNO LEATHER OPTIONS SHELVES AND CHESTS OF DRAWERS TOPS

05 latte

Ripiani e coperchi cassettiere in tecnopelle 05 latte con telaio in alluminio verniciato opaco ardesia o champagne. Finitura lato inferiore in nobilitato ardesia.

Shelves and chests of drawers tops in techno leather 05 latte with frame in aluminium mat painted ardesia or champagne. Underside finishing in ardesia melamine.



01 elefante

Ripiani e coperchi cassettiere in tecnopelle 01 elefante con telaio in alluminio verniciato opaco ardesia o champagne. Finitura lato inferiore in nobilitato ardesia.

Shelves and chests of drawers tops in techno leather 01 elefante with frame in aluminium mat painted ardesia or champagne. Underside finishing in ardesia melamine.



06 nocciola

Ripiani e coperchi cassettiere in tecnopelle 06 nocciola con telaio in alluminio verniciato opaco ardesia o champagne. Finitura lato inferiore in nobilitato ardesia.

Shelves and chests of drawers tops in techno leather 06 nocciola with frame in aluminium mat painted ardesia or champagne. Underside finishing in ardesia melamine.



02 moro

Ripiani e coperchi cassettiere in tecnopelle 02 moro con telaio in alluminio verniciato opaco ardesia o champagne. Finitura lato inferiore in nobilitato ardesia.

Shelves and chests of drawers tops in techno leather 02 moro with frame in aluminium mat painted ardesia or champagne. Underside finishing in ardesia melamine.



APPENDERIA HANGERS ELEMENTS

Tubo appendiabiti champagne Champagne hanging rail

Finitura verniciato opaco champagne.
Predisposto per aggancio ai ripiani.
Disponibile nelle 3 larghezze dei ripiani
previste dal sistema Ubik e per soluzioni
ad angolo.

Mat painted champagne finishing.
Foreseen to be fixed to the shelves.
Available in 3 widths provided by
the Ubik system and corner units.



Tubo appendiabiti ardesia Ardesia hanging rail

Finitura verniciato opaco ardesia.
Predisposto per aggancio ai ripiani.
Disponibile nelle 3 larghezze dei ripiani
previste dal sistema Ubik e per soluzioni
ad angolo.

Mat painted ardesia finishing.
Foreseen to be fixed to the shelves.
Available in 3 widths provided by
the Ubik system and corner units.



Tubo appendiabiti tecnopelle Techno leather hanging rail

Rivestito in tecnopelle 4 colori e verniciato
opaco ardesia o champagne. Predisposto
per aggancio ai ripiani. Disponibile nelle
3 larghezze dei ripiani previste dal sistema
Ubik e per angolo.

Covered in techno leather 4 colours and
mat painted ardesia or champagne.
Foreseen to be fixed to the shelves.
Available in 3 widths provided by the Ubik
system and corner unit.



Servetto Pull down hanging bar

Finitura verniciato opaco ardesia.
Portata massima 6 Kg. Predisposti per
aggancio agli schienali tramite staffe.
Non utilizzabile in cabine armadio senza
schienale. Per schienale l 619, 941 -
h 886.

Mat painted ardesia finishing.
Max capacity 6 Kg. Foreseen to be fixed
to the backs by means of brackets. Not to
be used in walk-in closet without backs.
For backs w 24 1/4", 37" - h 35".



Per cabina armadio p 460 valutare eventuale
posizionamento del tubo appendiabiti sulla
profondità del ripiano (escluso ripiano vetro).
Per varianti tubo appendiabiti su ripiano vetro,
vedi pagina 81.
Per varianti colore tecnopelle, vedi pagina 240.

For walk-in closet d 18" it is possible to fix
the hanging rail in depth to the shelf (except glass
shelf). For the hanging rail versions for glass shelf,
see page 81.
For techno leather options, see page 240.

APPENDERIA
HANGERS ELEMENTS

**Appendiabiti con porta pantaloni e
appendiabiti porta gonna con pinza**
**Clothes hanger with trousers hanger
and skirts hanger with pliers**

Finitura: faggio tinto ardesia. In confezione
da 4 pezzi.
Finishing: ardesia painted beech. 4 pieces
package.



Porta pantaloni e porta gonne
Trousers hanger and skirts hanger

Finitura: faggio tinto ardesia. In confezione
da 4 pezzi.
Finishing: ardesia painted beech. 4 pieces
package.



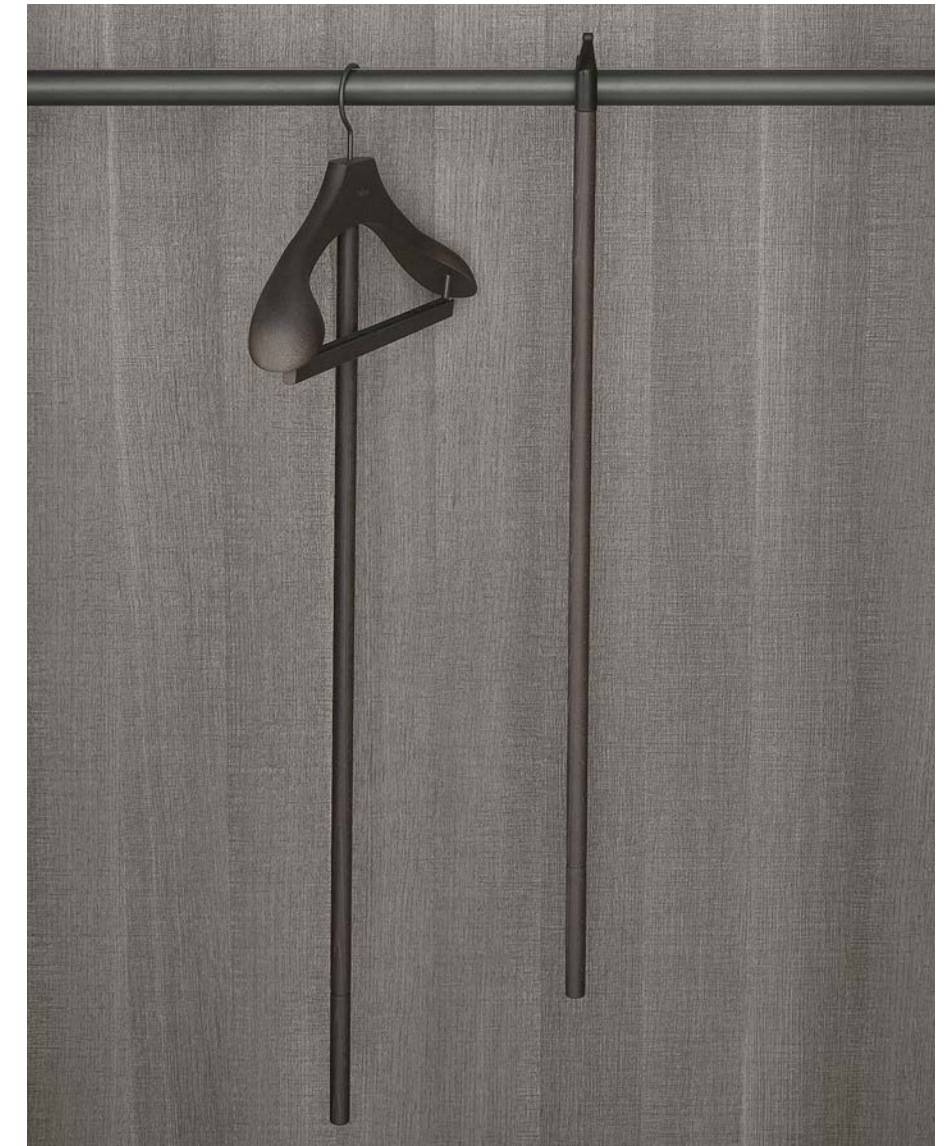
Porta borse
Handbags hanger

Finitura: faggio tinto ardesia. In confezione
da 1 pezzo.
Finishing: ardesia painted beech. 1 piece
package.



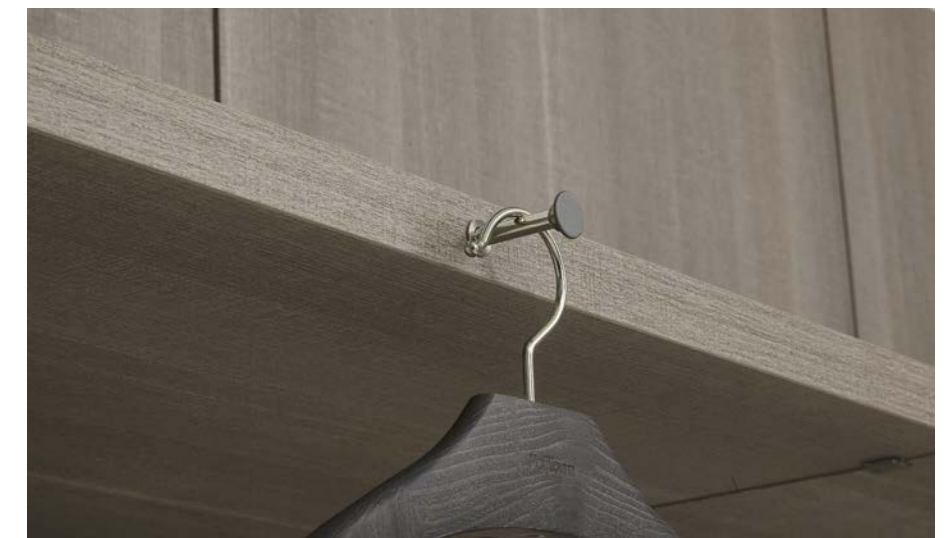
Asta per appendiabiti e asta prendiabiti
**Bar for clothes hanger and bar for clothes
hanger with hook**

Finitura: faggio tinto ardesia. Asta per
appendiabiti in confezione da 4 pezzi.
Asta prendiabiti in confezione da 1 pezzo.
Finishing: ardesia painted beech.
Bar for clothes hanger, 4 pieces package.
Bar for clothes hanger with hook, 1 piece
package.



Perno estraibile appendiabito
Pull out hook

Finitura ardesia. Da posizionare al centro
dello spessore dei ripiani (escluso ripiani
vetro).
Ardesia finishing. To be fixed in the middle of
the shelves thickness (except glass shelves).



SISTEMA DI ILLUMINAZIONE LIGHTING SYSTEM

Lampade a led per ripiani legno o vetro Led lamps for wooden or glass shelf

Lampade a led a gradazione calda 3000°K, 110V o 220V complete di alimentatore e cablaggio per il collegamento. Disponibili in tutte le lunghezze dei ripiani e per angolo, dove si prevedono due lampade.

Gli alimentatori sono posizionati dietro lo schienale del primo vano di destra.

Lampade utilizzabili esclusivamente su cabina armadio con schienali elettrificati. Lo schienale elettrificato è necessario per l'inserimento delle lampade led nei ripiani e ripiani porta scarpe inclinati. Non è possibile inserire le lampade in cabine armadio senza schienale e su ripiani accostati a cassettiere sospese.

Led lamps with warm temperature 3000°K, 110V or 220V complete with power supply and connecting cables. Available in all the lengths of the shelves and for corner, for which two lamps are foreseen.

The power supplies are positioned behind the first back panel on the right. The lamps can be used only with walk-in closets with electrified back panels. The arrangement for electrified back panel is necessary to install led lamps in the shelves and in the inclined shoe shelves. It is not possible to insert the lamps in walk-in closets without back panels and in shelves next to hanging chests of drawers.



Kit radiocomando opzionale Optional remote control kit

L'utilizzo del kit è consigliato quando non è possibile cablare l'accensione delle luci con una presa comandata. Lo stesso radiocomando può essere utilizzato per l'accensione di 2 o più cabine armadio. Il radiocomando è dotato di un supporto per eventuale fissaggio a muro o sui pannelli schienale.

- 1 Lampade
- 2 Alimentatore
- 3 Presa comandata
- 4 Interruttore accensione indipendente se cabina armadio doppia
- 5 Centralina radiocomando
- 6 Presa
- 7 Radiocomando
- 8 Radiocomando per accensione simultanea di 2 o più cabine armadio, ogni cabina armadio deve comunque essere munita di centralina

Optional remote control kit

Remote control kit is suggested when the lighting system cannot be linked to the room electrical system.

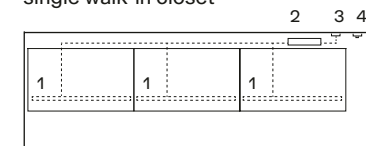
The same remote control can be used to switch on 2 or more walk-in closets. The remote control is arranged with support for wall fixing or back panels fixing.

- 1 Led lamps
- 2 Power-supply
- 3 Controlled socket
- 4 Independent switch for double walk-in closet
- 5 Remote control unit
- 6 Socket
- 7 Remote control
- 8 Simultaneous switch for 2 or more walk-in closets, every walk-in closet must be have it's own control unit

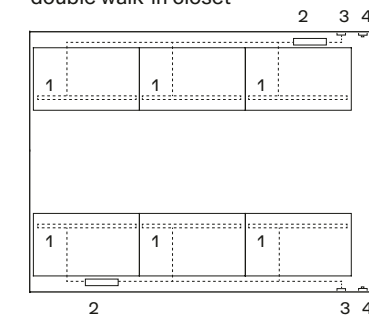


Senza radiocomando Without remote control kit

cabina armadio singola
single walk-in closet

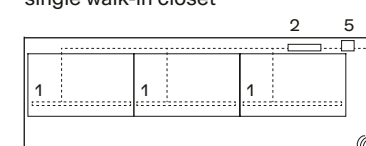


cabina armadio doppia
double walk-in closet

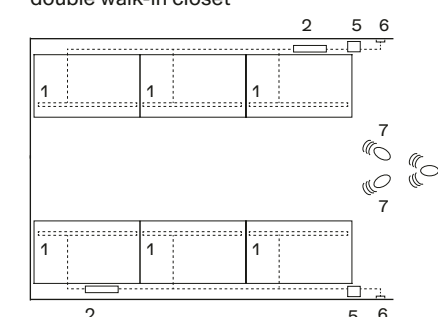


Con radiocomando With remote control kit

cabina armadio singola
single walk-in closet



cabina armadio doppia
double walk-in closet



CASSETTIERE CHESTS OF DRAWERS

Strutture cassettiere a terra

Disponibili in 2 larghezze e 3 altezze, profondità mm 545. Attrezzabili con cassetti e vassoi. Per posizionamento a terra o su basamento. Sono possibili riduzioni in larghezza e profondità, escluso in larghezza cassetti vetro e in profondità vassoi porta scarpe.

Strutture cassettiere su ruote

Disponibili in 2 larghezze e 2 altezze, profondità mm 545. Attrezzabili con cassetti e vassoi.

Freestanding chests of drawers structure

Available in 2 widths and 3 heights, depth 21 1/2". Can be equipped with drawers and trays. Floorstanding or for positioning on the base. Cuts in width and depth are possible, except glass drawers in width and shoes tray in depth.

Chest of drawers on casters structure

Available in 2 widths and 3 heights, depth 21 1/2". Equipped with drawers and trays.

Cassetti e vassoi

- 1 Cassetto legno maniglia Track
- 2 Cassetto legno maniglia Step
- 3 Cassetto vetro riflettente fumé maniglia Track
- 4 Cassetto legno alto maniglia Track
- 5 Cassetto legno alto maniglia Step
- 6 Vassoio porta scarpe
- 7 Vassoio

Modularità in altezza

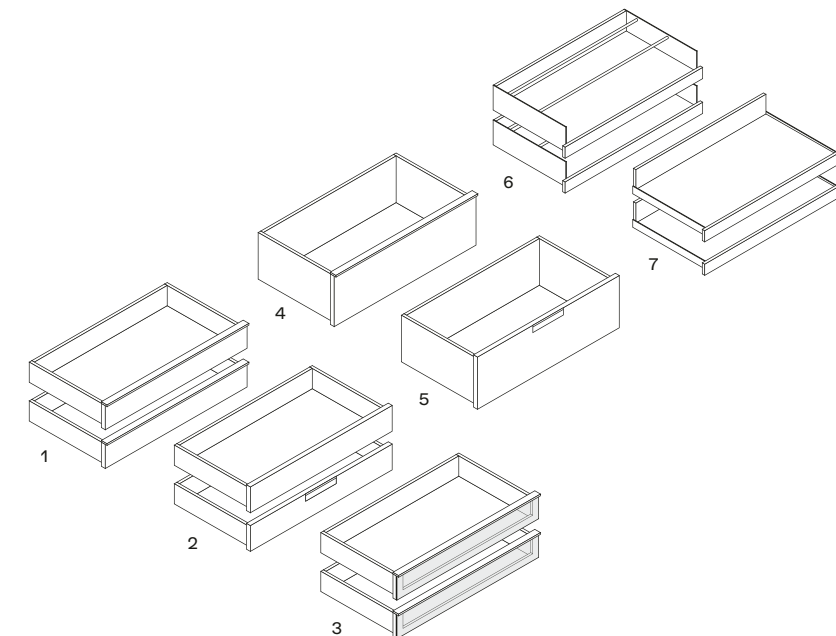
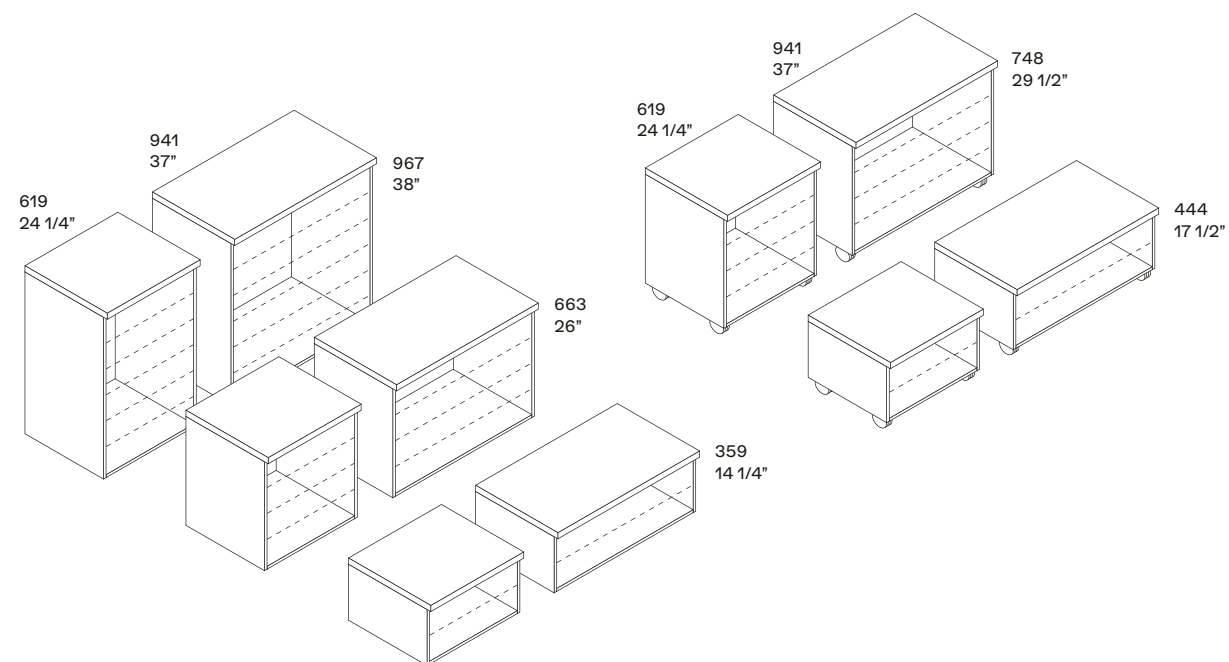
- | | |
|-------|--|
| h 359 | 2 cassetti o vassoi
1 cassetto alto
1 vassoio porta scarpe |
| h 663 | 4 cassetti o vassoi
2 cassetti alti
2 vassoi porta scarpe |
| h 967 | 6 cassetti o vassoi
3 cassetti alti
3 vassoi porta scarpe |

Drawers and trays

- 1 Wooden drawer with Track handle
- 2 Wooden drawer with Step handle
- 3 Fumé reflecting glass drawer Track handle
- 4 High wooden drawer Track handle
- 5 High wooden drawer Step handle
- 6 Shoes tray
- 7 Tray

Modularity in height

- | | |
|-------|---|
| h 359 | 2 drawers or trays
1 high drawer
1 shoes tray |
| h 663 | 4 drawers or trays
2 high drawers
2 shoes trays |
| h 967 | 6 drawers or trays
3 high drawers
3 shoes trays |



Per coperchi cassettiere, vedi pagina 238.
Per cassettiere sospese, vedi pagina 256.

For chest of drawers tops, see page 238.
For hanging chests of drawers, see page 256.

TIPOLOGIE CASSETTI DRAWERS TYPOLOGIES

Cassetto legno maniglia Track Wooden drawer Track handle

Frontale in nobilitato 7 finiture o metacrilato roller 2 finiture. Maniglia Track verniciato opaco ardesia o champagne. Cassetti ad estrazione totale con chiusura ammortizzata.

Front in melamine 7 finishings or roller methacrylate 2 finishings. Mat ardesia or champagne painted Track handle. Drawer with full extraction glides and soft closing mechanism.



Cassetto legno alto maniglia Track High wooden drawer Track handle

Frontale in nobilitato 7 finiture o metacrilato roller 2 finiture. Maniglia Track verniciato opaco ardesia o champagne. Cassetti ad estrazione totale con chiusura ammortizzata.

Front in melamine 7 finishings or roller methacrylate 2 finishings. Mat ardesia or champagne painted Track handle. Drawer with full extraction glides and soft closing mechanism.



Cassetto vetro maniglia Track Glass drawer with Track handle

Frontale vetro riflettente fumé e bordo perimetrale ardesia o champagne. Maniglia Track verniciato opaco ardesia o champagne. Cassetti ad estrazione totale con chiusura ammortizzata.

Fumé reflecting glass front and perimeter edge ardesia or champagne. Mat ardesia or champagne painted Track handle. Drawer with full extraction glides and soft closing mechanism.



Cassetto legno maniglia Step Wooden drawer Step handle

Frontale nobilitato 7 finiture. Maniglia Step verniciato opaco ardesia e champagne o con inserto in tecnopelle 4 colori. Cassetti ad estrazione totale con chiusura ammortizzata.

Front in melamine 7 finishings. Step handle mat ardesia and champagne painted or with bottom in 4 colours of techno leather. Drawer with full extraction glides and soft closing mechanism.



Cassetto legno alto maniglia Step High wooden drawer Step handle

Frontale nobilitato 7 finiture. Maniglia Step verniciato opaco ardesia e champagne o con inserto in tecnopelle 4 colori. Cassetti ad estrazione totale con chiusura ammortizzata.

Front in melamine 7 finishings. Step handle mat ardesia and champagne painted or with bottom in 4 colours of techno leather. Drawer with full extraction glides and soft closing mechanism.



Per dimensioni strutture, vedi pagina 248.
Per cassetti metacrilato roller, vedi pagina 237.
Per capienza cassetti, vedi pagina 92.
Per interni cassetti, vedi pagina 254.
Per accessori cassetti, vedi pagine 264-269.
Per maniglie cassetti, vedi pagina 252.
Per varianti nobilitato, vedi pagine 234-236.
Per varianti colore tecnopelle, vedi pagina 240.

For structure dimensions, see page 248.
For roller methacrylate drawers, see page 237.
For drawers capacity, see page 92.
For drawers interiors, see page 254.
For drawer accessories, see pages 264-269.
For drawer handles, see page 252.
For melamine options, see pages 234-236.
For techno leather options, see page 240.

MANIGLIE PER CASSETTI E VASSOI DRAWERS AND TRAYS HANDLES

Maniglia Track Track handle

Maniglia in verniciato opaco ardesia o verniciato opaco champagne.
Per cassetti nobilitato, metacrilato roller o vetro.
Mat painted ardesia or mat painted champagne handle. For melamine, roller methacrylate and glass drawers.



Maniglia Step Step handle

Ad incasso in verniciato opaco ardesia o verniciato opaco champagne. La maniglia Step di serie viene posizionata nel frontale del cassetto inferiore, il cassetto superiore presenta una lavorazione sottostante che rende la maniglia non visibile. A richiesta si possono avere le maniglie su tutti i cassetti. Per cassetti legno, escluso frontale finitura metacrilato roller.
Mat painted ardesia or mat painted champagne built-in handle. Step handle is positioned in the front of the lower drawer, the upper drawer has a cut out which works as a non-visible handle. On request, we can mount handles in all the drawers. For wooden drawers, except drawer front in finish roller methacrylate.



Maniglia Step tecnopelle Step techno leather handle

Maniglia ad incasso in verniciato opaco ardesia con inserto in tecnopelle 4 colori o verniciato opaco champagne con inserto in tecnopelle 4 colori. Per cassetti legno, escluso frontale nella finitura metacrilato roller.
Mat painted ardesia built-in handle with inlay in techno leather 4 colours or mat painted champagne with inlay in techno leather 4 colours. For wooden drawers, except front in the finish roller methacrylate.



TIPOLOGIE VASSOI TRAYS TYPOLOGIES

Vassoio Tray

Vassoio in nobilitato 7 finiture e spondine verniciato opaco ardesia o champagne. Vassoi ad estrazione totale con chiusura ammortizzata.
Tray in melamine 7 finishings with mat painted ardesia or champagne sides. Trays with full extraction glides and soft closing mechanism.



Vassoio porta scarpe Shoes tray

Vassoio in nobilitato 7 finiture con spondine e tondini verniciato opaco ardesia o champagne. Vassoi ad estrazione totale con chiusura ammortizzata.
Tray in melamine 7 finishings with mat ardesia or champagne painted round bars and sides. Trays with full extraction glides and soft closing mechanism.



Per dimensioni strutture, vedi pagina 248.
Per capienza vassoi, vedi pagina 92.
Per interni vassoi/vassoio porta scarpe, vedi pagina 255.
Per varianti nobilitato, vedi pagine 234-236.

For structure dimensions, see page 248.
For trays capacity, see page 92.
For trays/shoes trays interiors, see page 255.
For melamine options, see pages 234-236.

INTERNI ED ACCESSORI PER CASSETTI E VASSOI
INTERIORS AND EQUIPMENT FOR DRAWERS AND TRAYS

Interno cassetti

Drawers interior

Interno cassetti legno e cassetti vetro In nobilitato ardesia.
Wooden drawers and glass drawers interior in ardesia melamine.



Fondo tecnopelle per cassetti

Bottom in techno leather for drawers

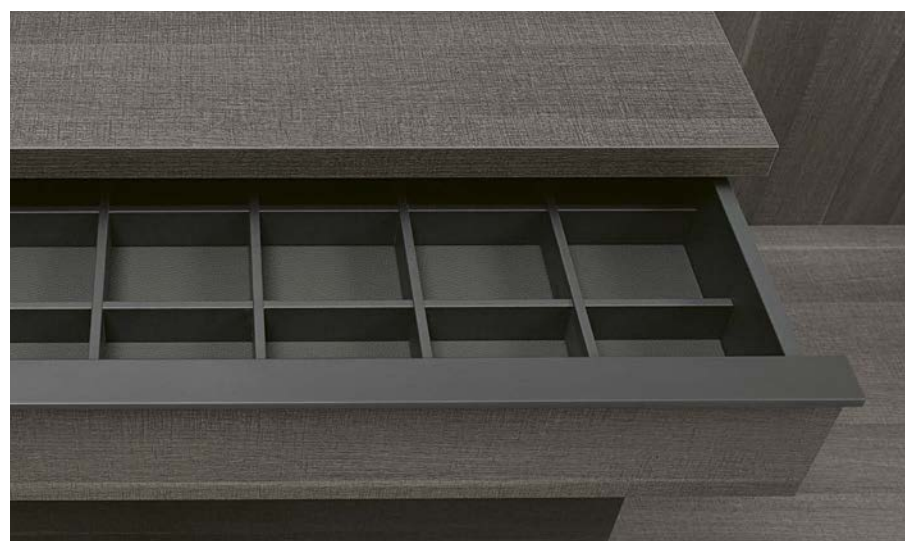
Fondo opzionale in tecnopelle 4 colori.
Non disponibile per completamento perché applicato direttamente sul fondo dei cassetti legno o vetro.
Optional bottom in 4 techno leather colours.
Not available for existing drawers because it is applied directly on wooden and glass drawers bottom.



Griglia divisoria

Partition elements

In nobilitato ardesia, per inserimento in cassetti e vassoi.
In ardesia melamine, for drawers and trays.



Interno vassoio

Trays interior

Interno in nobilitato 7 finiture, spondine e tondini (per vassoio porta scarpe) verniciato opaco ardesia o champagne.
Interior in melamine 7 finishings, mat ardesia or champagne painted round bars and sides (for shoes tray only).



Fondo tecnopelle per vassoi

Bottom in techno leather for trays

Fondo opzionale in tecnopelle 4 colori.
Non disponibile per completamento perché applicato direttamente sul fondo dei vassoi e vassoi porta scarpe.
Optional bottom in 4 techno leather colours.
Not available for existing trays because it is applied directly on trays and shoes trays bottom.



Per tipologie cassetti, vedi pagina 250.
Per tipologie vassoi, vedi pagina 253.
Per varianti colore tecnopelle, vedi pagina 240.

For drawers typologies, see page 250.
For trays typologies, see page 253.
For techno leather options, see page 240.

CASSETTIERE SOPSESE ED ELEMENTI SOPSESI HANGING CHESTS OF DRAWERS AND HANGING ELEMENTS

Cassettiera a vetrina

Disponibile larghezza 941, altezza 162
profondità 545. Non sono possibili riduzioni
a misura.

- 1 Cassettiera con un cassetto con
frontale a smusso e piano superiore
vetro fumé

Cassettiere sospese

Strutture disponibili in 2 larghezze e 1
altezza, profondità 545. Attrezzabili con
cassetti e vassoi. Comprensive di staffe
per il fissaggio agli schienali.

Sono possibili riduzioni in larghezza ad
esclusione dei cassetti vetro.

- 2 Cassetto legno maniglia Track
- 3 Cassetto legno maniglia Step
- 4 Cassetto vetro riflettente fumé
maniglia Track
- 5 Cassetto legno alto maniglia Track
- 6 Cassetto legno alto maniglia Step
- 7 Vassoio porta scarpe
- 8 Vassoio

Showcase chest of drawers

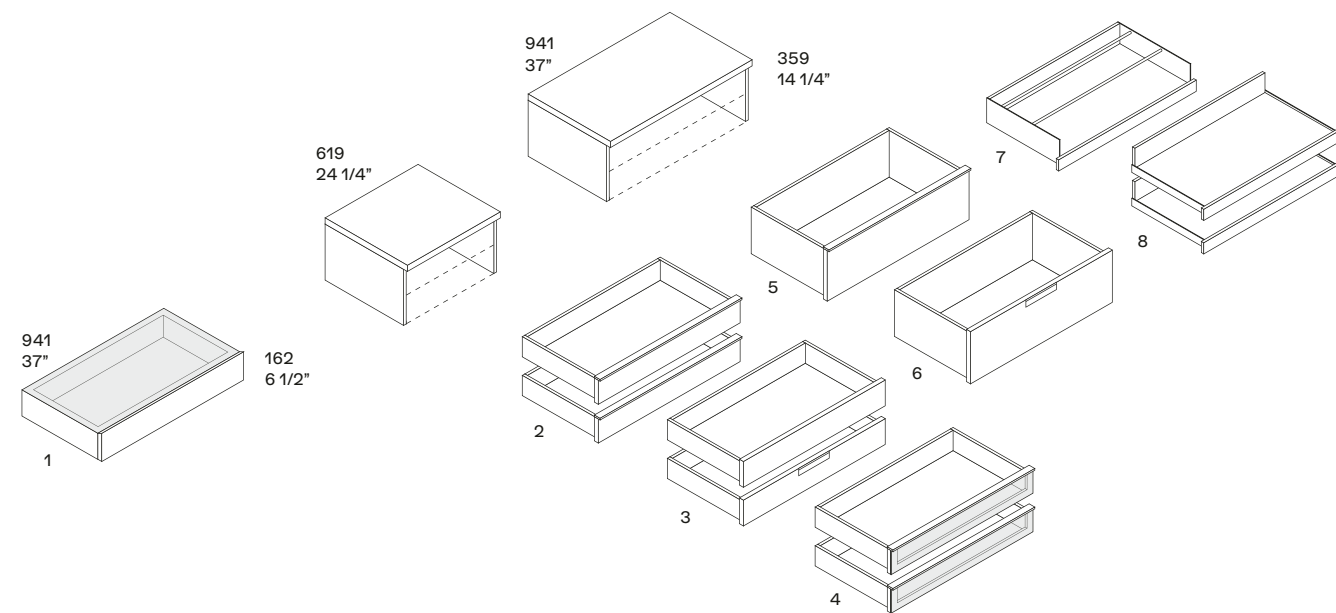
Available width 37", height 6 1/2"
depth 21 1/2". No customizations are
possible.

- 1 Chest of drawers with one drawer,
front with chamfered edge and top
shelf in fumé glass

Hanging chests of drawers

Structure available in 2 widths and 1 height,
depth 21 1/2".
Equipped with drawers and trays.
Plates for fixing to backs are included.
Customizations in width are possible, except
glass drawers.

- 2 Wooden drawer with Track handle
- 3 Wooden drawer with Step handle
- 4 Fumé reflecting glass drawer
Track handle
- 5 High wooden drawer Track handle
- 6 High wooden drawer Step handle
- 7 Shoes tray
- 8 Tray



Le cassettiere sospese non possono essere utilizzate
nelle cabine armadio senza schienale.
Per coperchi cassettiere sospese ed elementi
sospesi, vedi pagina 238.
Per cassettiere a terra, vedi pagina 248.

Hanging chests of drawers cannot be used in the walk-
in closet without backs.
For hanging chest of drawer tops and hanging
elements, see page 238.
For freestanding chests of drawers, see page 248.

Elementi sospesi

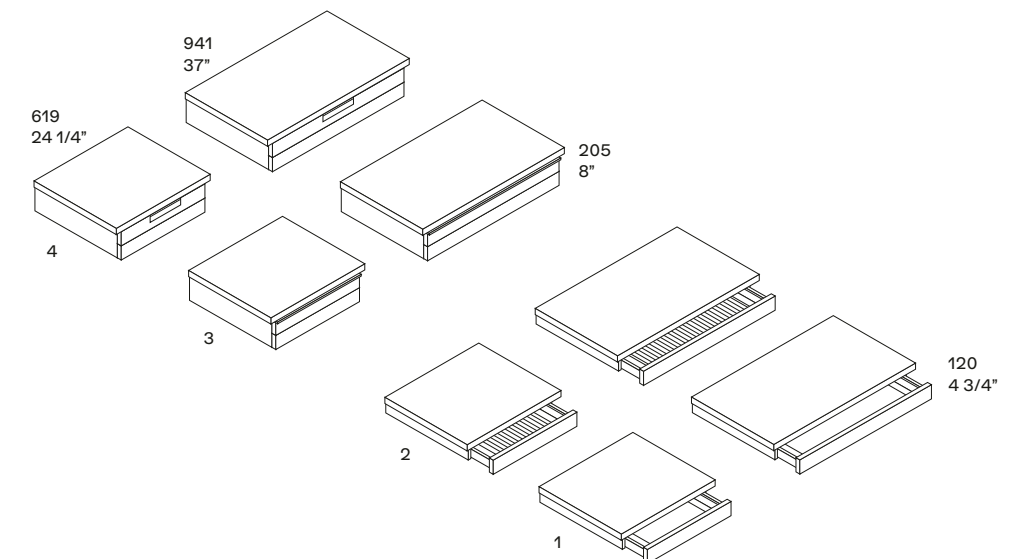
Disponibili in 2 larghezze e 2 altezze,
profondità mm 400 e 545. Comprensive
di staffe per il fissaggio agli schienali. Non
sono possibili riduzioni a misura.

- 1 Vassoio porta oggetti, interno h 65
- 2 Porta pantaloni
l 619 n° 7 bacchette
l 941 n° 14 bacchette
- 3 Doppio vassoio, vassoio superiore porta
oggetti con maniglia Track, vassoio
inferiore porta oggetti o porta pantaloni
- 4 Doppio vassoio, vassoio superiore porta
oggetti con maniglia Step, vassoio
inferiore porta oggetti o porta pantaloni

Hanging elements

Available in 2 width and 2 heights,
depth 15 3/4" and 21 1/2". Plates for
fixing to backs are included.
No customizations are possible.

- 1 Storage tray, interior h 2 1/2"
- 2 Trousers hanger
w 24 1/4" n° 7 bars
w 37" n° 14 bars
- 3 Double tray, upper tray with Track handle,
lower tray used as jewellery tray or
trousers hanger
- 4 Double tray, upper tray with Step handle,
lower tray used as jewellery tray or
trousers hanger



Gli elementi sospesi non possono essere utilizzati
nelle cabine armadio senza schienale.

Hanging elements cannot be used in the walk-in closet
without backs.

CASSETTIERA A VETRINA SHOWCASE CHEST OF DRAWERS

Cassettiera a vetrina Showcase chest of drawers

Cassettiera a un cassetto con frontale a smusso laccato opaco ardesia o champagne. Piano superiore in vetro fumé. Attrezzata con luce interna e fondo in tecnopelle 4 colori. Sul retro del cassetto, un soffietto chiude lo spazio dell'estrazione. La cassettiera vetrina può essere attrezzata con cassettiere sospese, vassoi porta oggetti o porta pantaloni.

Chest of drawers with one drawer, front with chamfered edge mat lacquered ardesia or champagne. Top shelf in fumé glass. Accessorized with inner light and bottom in techno leather 4 colours. At the back of the drawer, a pleated fabric covers the extraction space. The showcase chest of drawers can be accessorized with hanging chests of drawers, trays or trousers hanger trays.



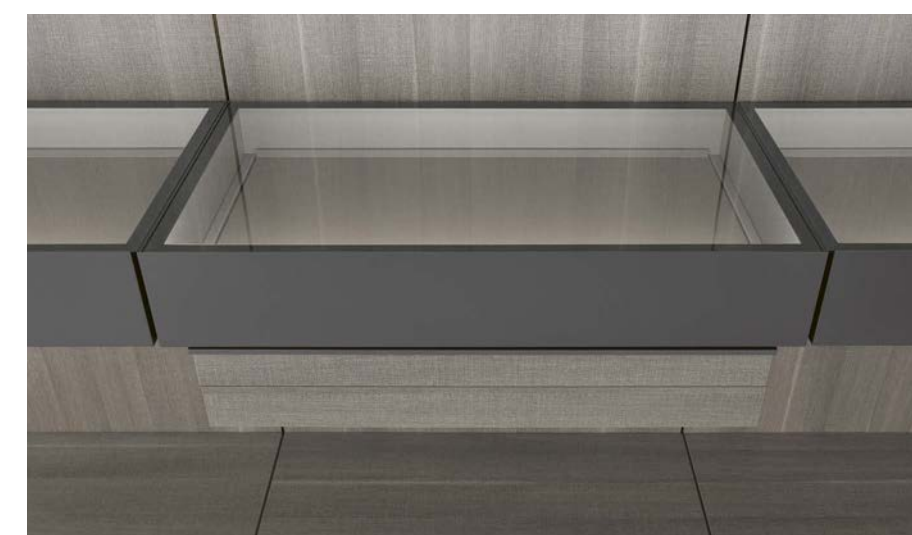
Cassettiera a vetrina attrezzata con cassettiera sospesa Showcase chest of drawers equipped with hanging chest of drawers

Cassettiera sospesa con cassetti legno, vetro o vassoi.
Hanging chest of drawers with wooden drawers, glass drawers or trays.



Cassettiera a vetrina attrezzata con vassoi porta oggetti o porta pantaloni Showcase chest of drawers equipped with storage tray and trousers hanger

Doppio vassoio con vassoio superiore porta
oggetti, vassoio inferiore porta oggetti o
porta pantaloni.
Double tray with upper storage tray, lower
storage tray or trousers hanger.



La cassettiera a vetrina non può essere utilizzata nelle cabine armadio senza schienale.
Per dimensioni strutture, vedi pagina 256.
Per varianti colore tecnopelle, vedi pagina 240.

The showcase chest of drawers cannot be used in the walk-in closet without backs.
For structure dimensions, see page 256.
For techno leather options, see page 240.

CASSETTIERE SOPPESE HANGING CHESTS OF DRAWERS

Cassetti legno maniglia Track Wooden drawers with Track handle

Frontale in nobilitato 7 finiture o metacrilato roller 2 finiture. Maniglia Track verniciato opaco ardesia o champagne. Cassetti ad estrazione totale con chiusura ammortizzata.

Front in melamine 7 finishings or roller methacrylate 2 finishings. Mat ardesia or champagne painted Track handle. Drawer with full extraction glides and soft closing mechanism.



Cassetti legno maniglia Step Wooden drawers with Step handle

Frontale nobilitato 7 finiture. Maniglia Step verniciato opaco ardesia o champagne o con inserto in tecnopelle 4 colori. Cassetti ad estrazione totale con chiusura ammortizzata.

Front in melamine 7 finishings. Step handle mat ardesia or champagne painted with bottom in 4 colours of techno leather. Drawer with full extraction glides and soft closing mechanism.



Vassoi Trays

Vassoio in nobilitato 7 finiture. Estrazione totale con chiusura ammortizzata. Tray in 7 finishings, full extraction glides and soft closing mechanism.



Le cassettiere sospese non possono essere utilizzate nelle cabine senza schienale.

Hanging chests of drawers cannot be used in the walk-in closet without backs.

Cassetti vetro maniglia Track Glass drawers with Track handle

Frontale vetro riflettente fumé e bordo perimetrale ardesia o champagne. Maniglia Track verniciato opaco ardesia o champagne. Cassetti ad estrazione totale con chiusura ammortizzata.

Fumé reflecting glass front and perimeter edge ardesia or champagne. Mat ardesia or champagne painted Track handle. Drawer with full extraction glides and soft closing mechanism.



Cassetto legno e 1 cassetto vetro Wooden drawer and 1 glass drawer

Frontale in nobilitato 7 finiture o metacrilato roller 2 finiture. Frontale vetro riflettente fumé e bordo perimetrale ardesia o champagne. Maniglia Track verniciato opaco ardesia o champagne. Cassetti ad estrazione totale con chiusura ammortizzata.

Front in melamine 7 finishings or roller methacrylate 2 finishings. Fumé reflecting glass front and perimeter edge ardesia or champagne. Mat ardesia or champagne painted Track handle. Drawer with full extraction glides and soft closing mechanism.



Le cassettiere sospese possono essere attrezzate anche con cassetto legno alto, vedi pagina 250 o con vassoio porta scarpe, vedi pagina 253.
Per dimensioni strutture, vedi pagina 256.
Per cassetti metacrilato roller, vedi pagina 237.
Per interni cassetti, vedi pagina 254.
Per accessori cassetti, vedi pagine 264-269.
Per maniglie cassetti, vedi pagina 252.
Per varianti nobilitato, vedi pagine 234-236.
Per varianti colore tecnopelle, vedi pagina 240.

Hanging chests of drawers be equipped with high wooden drawer, see page 250 or with shoes tray, see page 253.
For structure dimensions, see page 256.
For roller methacrylate drawers, see page 237.
For drawers interiors, see page 254.
For drawer accessories, see pages 264-269.
For drawer handles, see page 252.
For melamine options, see pages 234-236.
For techno leather options, see page 240.

ELEMENTI SOSPESI HANGING ELEMENTS

Vassoio porta oggetti o porta pantaloni Storage tray or trousers hanger

Vassoio con frontale in nobilitato 7 finiture o metacrilato roller 2 finiture, fondo in tecnopelle 4 colori, interno e barre portapantaloni ardesia. Vassoio ad estrazione totale con chiusura ammortizzata. Vassoio singolo senza maniglia.

Tray with front in melamine 7 finishings or roller methacrylate 2 finishings, with bottom covered in techno leather 4 colours, interior and bars ardesia. Tray with full extraction glides and soft closing mechanism. Single tray without handle.



Griglia divisoria per vassoio porta oggetti Partition elements for storage tray

In nobilitato ardesia, disponibile solo per inserimento nel vassoio profondità mm 545.

In ardesia melamine, available only for tray depth 21 1/2".



Doppio vassoio porta oggetti con maniglia Step

Double storage tray with Step handle
Vassoi con frontale in nobilitato 7 finiture, fondo in tecnopelle 4 colori, interno ardesia. Vassoio superiore con maniglia Step verniciato opaco ardesia e champagne o con inserto in tecnopelle 4 colori. Vassoi ad estrazione totale con chiusura ammortizzata.

Trays with front in melamine 7 finishings with bottoms covered in techno leather 4 colours, interior ardesia. Upper tray with Step handle mat ardesia and champagne painted or with bottom in 4 techno leather colours. Trays with full extraction glides and soft closing mechanism.



Doppio vassoio, vassoio porta oggetti con maniglia Track e porta pantaloni Double storage, storage tray with Track handle and trousers hanger

Vassoi con frontale in nobilitato 7 finiture o metacrilato roller 2 finiture, fondo in tecnopelle 4 colori, interno e barre portapantaloni ardesia. Vassoio superiore con maniglia Track verniciato opaco ardesia o champagne. Vassoi ad estrazione totale con chiusura ammortizzata.

Trays with front in melamine 7 finishings or roller methacrylate 2 finishings, with bottom covered in techno leather 4 colours, interior and bars ardesia. Upper tray with Track handle mat ardesia or champagne painted. Trays with full extraction glides and soft closing mechanism.



Gli elementi sospesi non possono essere utilizzati nelle cabine armadio senza schienale.

Hanging elements cannot be used in the walk-in closet without backs.

Per dimensioni strutture, vedi pagina 257.
Per varianti metacrilato roller, vedi pagina 237.
Per accessori vassoi porta oggetti, vedi pagine 264-268.
Per varianti nobilitato, vedi pagine 234-236.
Per varianti colore tecnopelle, vedi pagina 240.

For structure dimensions, see page 257.
For roller methacrylate options, see page 237.
For trays equipment, see pages 264-268.
For melamine options, see pages 234-236.
For techno leather options, see page 240.

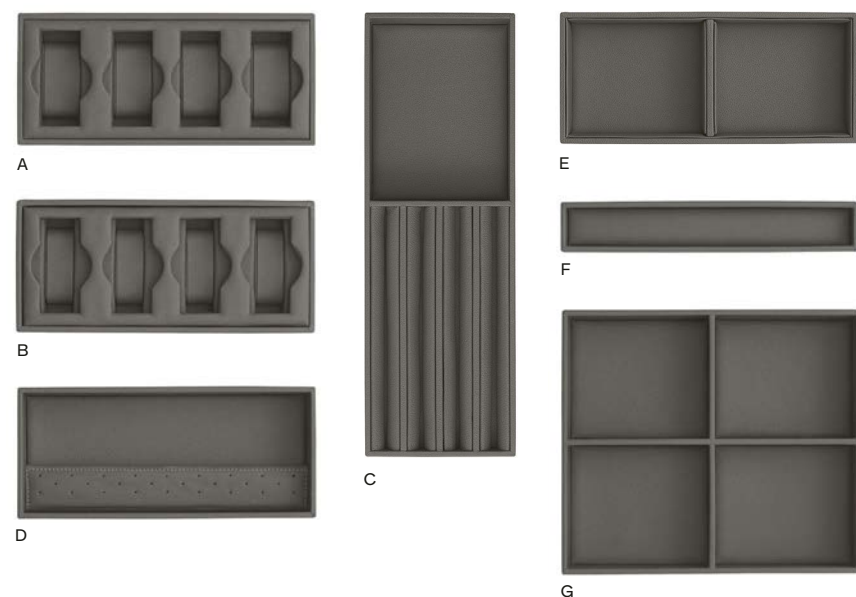
ACCESSORI PER VASSOIO SVUOTATASCHE, VASSOI, CASSETTI
ACCESSORIES FOR JEWELLERY TRAY, TRAYS, DRAWERS

Accessori altezza mm 53

Accessories height 2"

Struttura rivestita in pelle grigia. Non sono possibili riduzioni a misura.
Structure covered in grey leather. No customizations are possible.

- A - Porta orologi uomo l 286 p 126
Man wrist watch tray w 11 1/4" d 5"
- B - Porta orologi donna l 286 p 126
Woman wrist watch tray w 11 1/4" d 5"
- C - Porta gemelli/anelli l 425 p 145
Cufflink/ring tray w 16 3/4" d 5 1/4"
- D - Porta orecchini l 286 p 126
Earrings tray w 11 1/4" d 5"
- E - Vano l 286 p 126 con divisorio spostabile
Case with movable partition element w 11 1/4" d 5"
- F - Vano l 286 p 47
Case w 11 1/4" d 1 3/4"
- G - Vano doppio l 286 p 252
Double case w 11 1/4" d 10"



Vassoio porta oggetti

Dresser valet

Gli accessori possono essere inseriti nei vassoi porta oggetti. Per tipologie vassoi, vedi pagina 262.

The accessories can be inserted into dresser valet. For trays typologies, see page 262.



Per proposte accessori, vedi pagina 268.

For accessories options, see page 268.

Cassetti

Drawers

Gli accessori possono essere inseriti nei cassetti. Per tipologie cassetti, vedi pagina 250.

The accessories can be inserted in the drawers. For drawers typologies, see page 250.



Per proposte accessori, vedi pagina 269.

For accessories options, see page 269.

Vassoio svuotatasche estraibile

Pull-out jewellery tray

Laccato opaco ardesia o champagne con piano superiore e fondo in tecnopelle 4 colori. Da utilizzare in appoggio su ripiani e cassettiere.

Dimensioni mm: l 864 p 504 h 90.

Mat lacquered ardesia or champagne with top and bottom covered in 4 techno leather colours. To be used on the top of shelves or chests of drawers.

Dimensions in: w 34" d 19 3/4" h 3 1/2".



Per proposte accessori, vedi pagina 267.

For accessories options, see page 267.

Vassoio svuotatasche

Jewellery tray

Laccato opaco ardesia o champagne con fondo in tecnopelle 4 colori. Da utilizzare in appoggio su ripiani e cassettiere.

Dimensioni mm: l 859 p 504 h 90.

Mat lacquered ardesia or champagne with top and bottom covered in 4 techno leather colours. To be used on the top of shelves or chests of drawers.

Dimensions in: w 33 3/4" d 19 3/4" h 3 1/2".



Per proposte accessori, vedi pagina 266.

For accessories options, see page 266.

PROPOSTE PER VASSOIO SVUOTATASCHE
 OPTIONS FOR JEWELLERY TRAY

Proposta 1

- Option 1**
 N° 1 D porta orecchini
 N° 3 F vano | 286 p 47
 N° 1 B porta orologi donna
 N° 2 C porta gemelli/anelli
 N° 2 E vano | 286 p 126
 N° 1 D earrings tray
 N° 3 F case w 11 1/4" d 1 3/4"
 N° 1 B woman wrist watch tray
 N° 2 C cufflink/ring tray
 N° 2 E case w 11 1/4" d 5"



Proposta 2

- Option 2**
 N° 2 A porta orologi uomo
 N° 3 F vano | 286 p 47
 N° 2 C porta gemelli/anelli
 N° 2 E vano | 286 p 126
 N° 2 A man wrist watch tray
 N° 3 F case w 11 1/4" d 1 3/4"
 N° 2 C cufflink/ring tray
 N° 2 E case w 11 1/4" d 5"



Proposta 3

- Option 3**
 N° 1 D porta orecchini
 N° 3 E vano | 286 p 126
 N° 1 B porta orologi donna
 N° 2 C porta gemelli/anelli
 N° 1 D earrings tray
 N° 3 E case w 11 1/4" d 5"
 N° 1 B woman wrist watch tray
 N° 2 C cufflink/ring tray



PROPOSTE PER VASSOIO SVUOTATASCHE ESTRAIBILE
 OPTIONS FOR PULL-OUT JEWELLERY TRAY

Proposta 1

- Option 1**
 N° 1 B porta orologi donna
 N° 1 D porta orecchini
 N° 4 E vano | 286 p 126
 N° 1 B woman wrist watch tray
 N° 1 D earrings tray
 N° 4 E case w 11 1/4" d 5"



Proposta 2

- Option 2**
 N° 2 A porta orologi uomo
 N° 4 E vano | 286 p 126
 N° 2 A man wrist watch tray
 N° 4 E case w 11 1/4" d 5"



Proposta 3

- Option 3**
 N° 1 A porta orologi uomo
 N° 1 B porta orologi donna
 N° 1 D porta orecchini
 N° 1 G vano doppio | 286 p 252
 N° 1 E vano | 286 p 126
 N° 1 A man wrist watch tray
 N° 1 B woman wrist watch tray
 N° 1 D earrings tray
 N° 1 G double case w 11 1/4" d 10"
 N° 1 E case w 11 1/4" d 5"



Per tipologie vassoi svuotatasche,
 vedi pagina 265.

For jewellery trays typologies,
 see page 265.

PROPOSTE PER VASSOI PORTA OGGETTI
 OPTIONS FOR STORAGE TRAYS

Vassoio larghezza mm 619
Tray width 24 1/4"

Interno utile l 399 p 428-285.

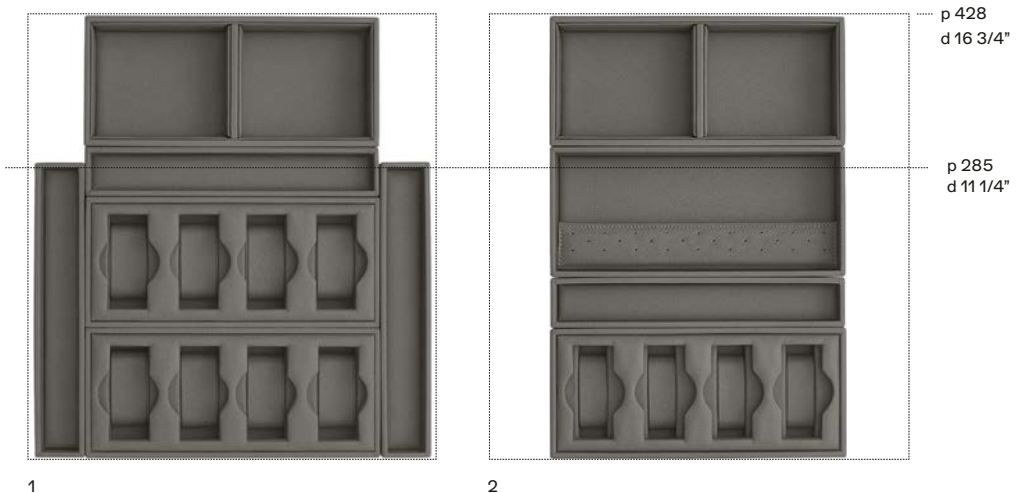
- 1 N° 2 A porta orologi uomo
- N° 3 F vano l 286 p 47
- N° 1 E vano l 286 p 126

- 2 N° 1 B porta orologi donna
- N° 1 D porta orecchini
- N° 1 F vano l 286 p 47
- N° 1 E vano l 286 p 126

Inner space w 15 3/4" d 16 3/4"-11 1/4".

- 1 N° 2 A man wrist watch tray
- N° 3 F case w 11 1/4" d 1 3/4"
- N° 1 E case w 11 1/4" d 5"

- 2 N° 1 B woman wrist watch tray
- N° 1 D earrings tray
- N° 1 F case w 11 1/4" d 1 3/4"
- N° 1 E case w 11 1/4" d 5"



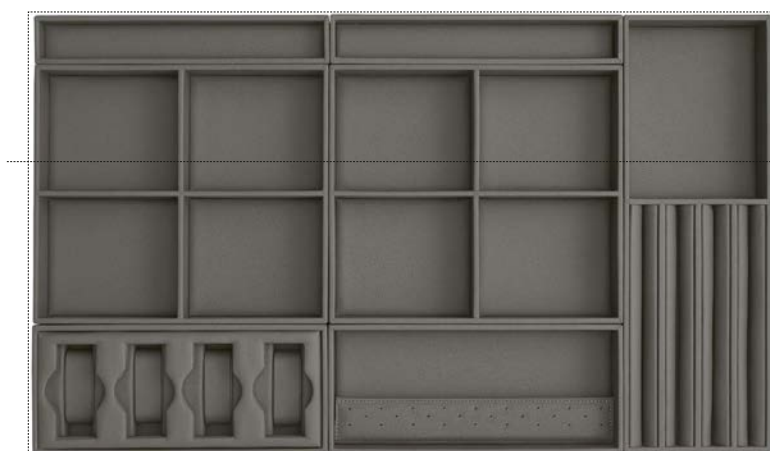
Vassoio larghezza mm 941
Tray width 37"

Interno utile l 721 p 428-285.

- N° 1 B porta orologi donna
- N° 1 D porta orecchini
- N° 1 C porta gemelli/anelli
- N° 2 G vano doppio l 286 p 252
- N° 2 F vano l 286 p 47

Inner space w 28 1/2" d 16 3/4"-11 1/4".

- N° 1 B woman wrist watch tray
- N° 1 D earrings tray
- N° 1 C cufflink/ring tray
- N° 2 G double case w 11 1/4" d 10"
- N° 2 F case w 11 1/4" d 1 3/4"



Per tipologie vassoi, vedi pagina 262.

For trays typologies, see page 262.

PROPOSTE PER CASSETTI
 OPTIONS FOR DRAWERS

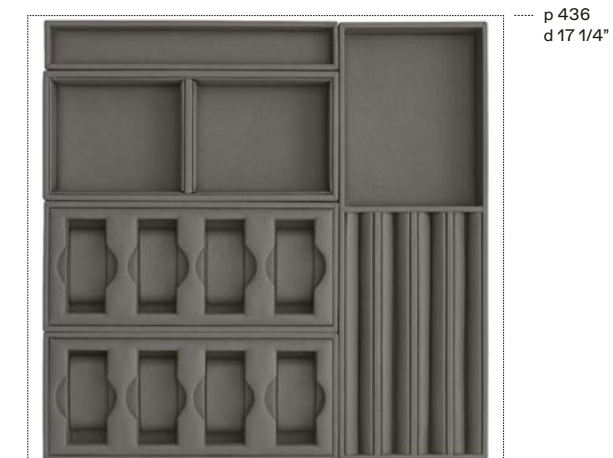
Cassetto larghezza mm 619
Drawer width 24 1/4"

Interno utile l 471 p 436.

- N° 2 A porta orologi uomo
- N° 1 C porta gemelli/anelli
- N° 1 E vano l 286 p 126
- N° 1 F vano l 286 p 47

Inner space w 18 1/2" d 17 1/4".

- N° 2 A man wrist watch tray
- N° 1 C cufflink/ring tray
- N° 1 E case w 11 1/4" d 5"
- N° 1 F case w 11 1/4" d 1 3/4"



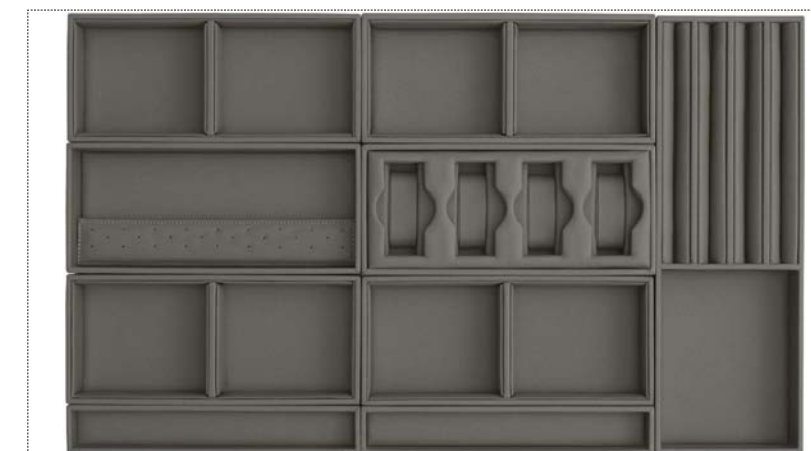
Cassetto larghezza mm 941
Drawer width 37"

Interno utile l 793 p 436.

- N° 1 B porta orologi donna
- N° 1 C porta gemelli/anelli
- N° 1 D porta orecchini
- N° 4 E vano l 286 p 126
- N° 2 F vano l 286 p 47

Inner space w 31 1/4" d 17 1/4".

- N° 1 B woman wrist watch tray
- N° 1 C cufflink/ring tray
- N° 1 D earrings tray
- N° 4 E case w 11 1/4" d 5"
- N° 2 F case w 11 1/4" d 1 3/4"



Per tipologie cassetti, vedi pagina 250.

For drawers typologies, see page 250.

**CONTENITORI DEDICATI
STORAGE UNITS**

Contenitore porta camicie

Disponibile in 2 larghezze e 2 altezze, profondità 398. Cassettini opzionali porta camicie e porta gioie. Non sono possibili riduzioni a misura.

- 1 contenitore porta camicie h 476
- 2 contenitore porta camicie h 575

Shirts storage

Available in 3 widths and 2 heights, depth 15 3/4". Optional shirt drawers and jewellery drawers. No customizations are possible.

- 1 shirts storage h 18 3/4"
- 2 shirts storage h 22 3/4"

Contenitore porta borse

Disponibile in 2 larghezze e 1 altezza, profondità 398. Non sono possibili riduzioni a misura.

- 3 contenitore porta borse h 575

Contenitore porta scarpe

Disponibile in 1 larghezza e 1 altezza, profondità 398. Cassettini opzionali porta scarpe. Non sono possibili riduzioni a misura.

- 4 contenitore porta scarpe h 575

Handbags storage

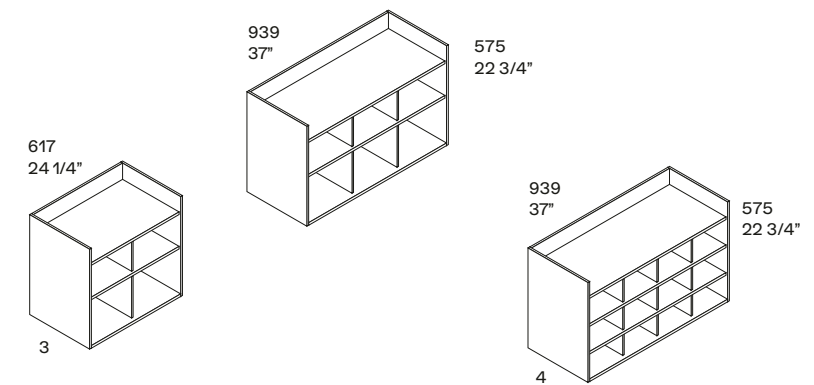
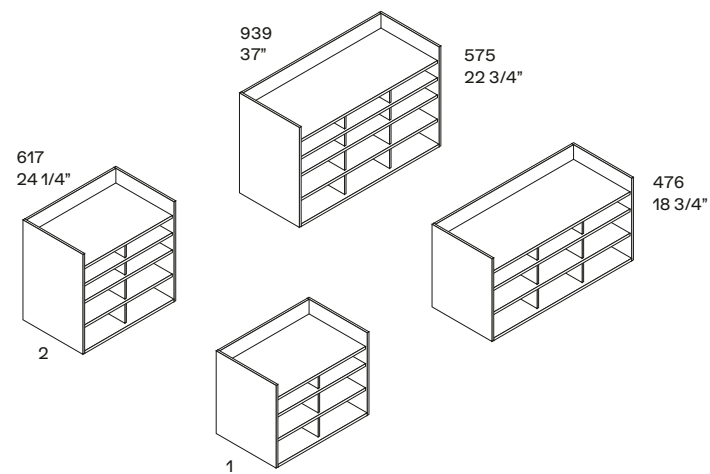
Available in 2 widths and 1 height, depth 15 3/4". No customizations are possible.

- 3 handbags storage h 22 3/4"

Shoes storage

Available in 1 width and 1 height, depth 15 3/4". Optional shoes drawers. No customizations are possible.

- 4 shoes storage h 22 3/4"



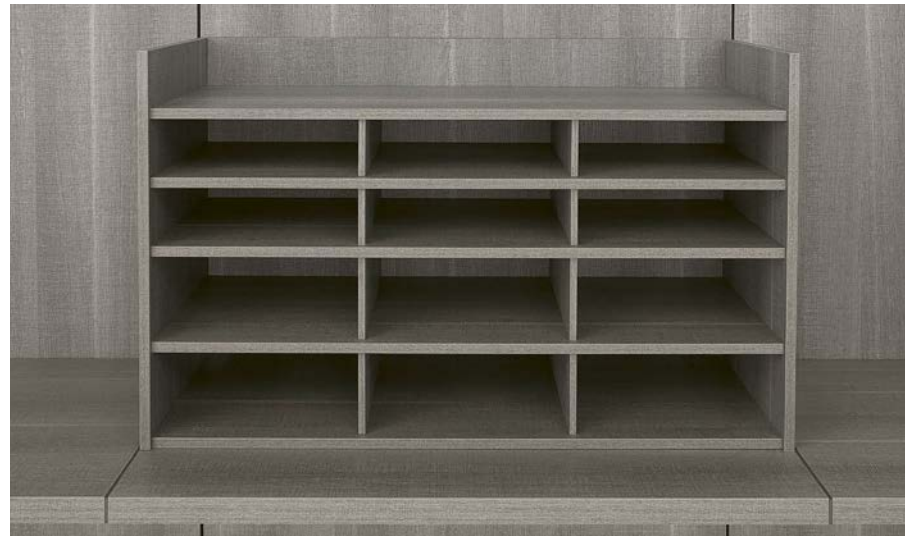
I contenitori porta camicie, portaborse e porta scarpe non possono essere utilizzati nelle cabine armadio senza schienale.

Shirts storage, handbags storage and shoes storage cannot be used in the walk-in closet without backs.

CONTENITORI DEDICATI STORAGE UNITS

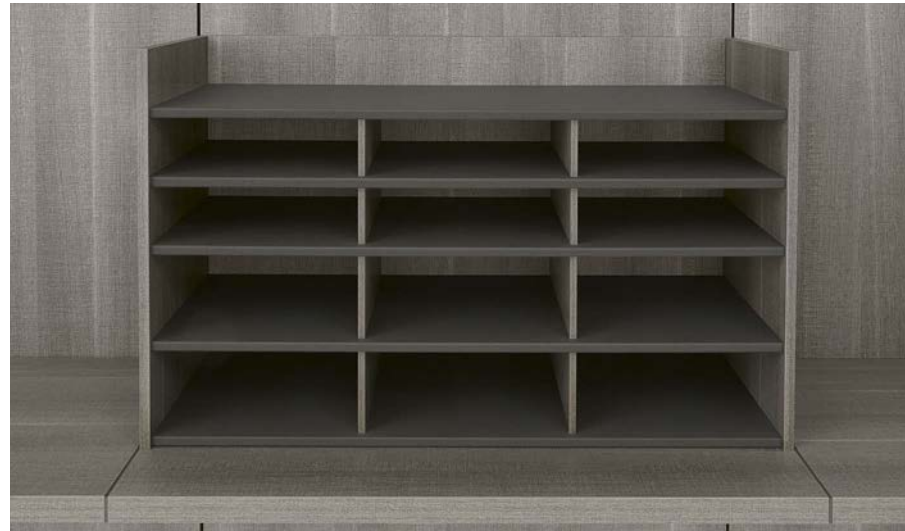
Contenitore porta camicie Shirts storage

Contenitore in nobilitato 7 finiture.
Da utilizzare in appoggio a ripiani (escluso ripiani vetro) profondità 400 e 545 o cassettiere profondità 545.
Storage unit in melamine in 7 finishings.
To be used on shelves (except glass shelves) depth 15 3/4" or 21 1/2" or chests of drawers depth 21 1/2".



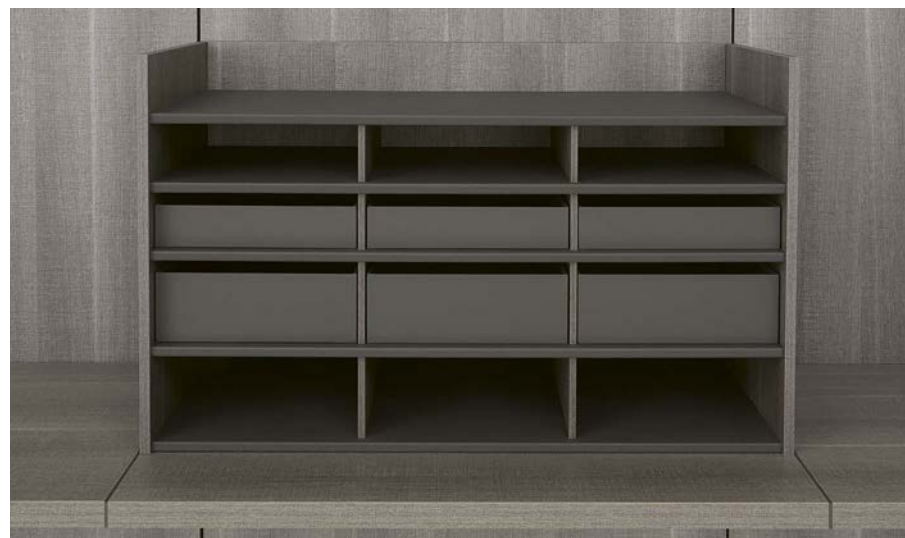
Contenitore porta camicie con piani in tecnopelle Shirts storage with shelves in techno leather

Contenitore in nobilitato 7 finiture con piano superiore e ripiani interni rivestiti in tecnopelle 4 colori. Da utilizzare in appoggio a ripiani (escluso ripiani vetro) profondità 400 e 545 o cassettiere profondità 545.
Storage unit in melamine in 7 finishings with upper shelf and inner shelves covered in techno leather 4 colours. To be used on shelves (except glass shelves) depth 15 3/4" or 21 1/2" or chests of drawers depth 21 1/2".



Cassettini opzionali per contenitore porta camicie Optional drawers for shirts storage

Cassettini rivestiti in tessuto ardesia. Disponibili in 2 altezze, h 102 cassettini porta camicie, h 62 cassettini porta gioie con divisorii interni. Non utilizzabili nel contenitore I 617.
Small drawers covered in fabric ardesia. Available in 2 heights, h 4" shirt drawers, h 2 1/2" jewellery drawers with inner partitions. They cannot be used in the storage unit w 24 1/4".



Per dimensioni, vedi pagine 270-271. Per varianti colore tecnopelle, vedi pagina 240.

For dimensions, see pages 270-271. For techno leather options, see page 240.

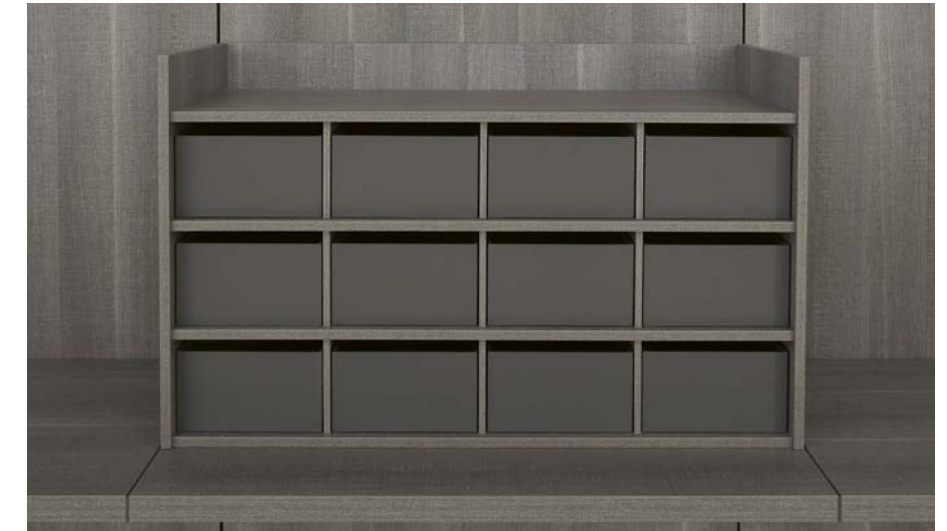
Contenitore porta borse Handbags storage

Contenitore in nobilitato 7 finiture o con piano superiore e ripiani interni rivestiti in tecnopelle 4 colori. Da utilizzare in appoggio a ripiani (escluso ripiani vetro) profondità 400 e 545 o cassettiere profondità 545.
Storage unit in melamine in 7 finishings or with upper shelf and inner shelves covered in techno leather 4 colours. To be used on shelves (except glass shelves) depth 15 3/4" or 21 1/2" or chests of drawers depth 21 1/2".



Contenitore porta scarpe Shoes storage

Contenitore in nobilitato 7 finiture o con piano superiore e ripiani interni rivestiti in tecnopelle 4 colori. Cassettini opzionali in tessuto ardesia. Da utilizzare in appoggio a ripiani (escluso ripiani vetro) profondità 400 e 545 o cassettiere profondità 545.
Storage unit in melamine in 7 finishings or with upper shelf and inner shelves covered in techno leather 4 colours. Optional small drawers in fabric ardesia. To be used on shelves (except glass shelves) depth 15 3/4" or 21 1/2" or chests of drawers depth 21 1/2".



Scatola con coperchio Box with cover

Rivestite in tessuto ardesia anche all'interno, maniglia in tecnopelle 01 elefante. In confezione da 3 pezzi.
Dimensions mm: l 260 p 480 h 250
l 400 p 480 h 250.
Box covered in ardesia fabric also inside, with techno leather 01 elefante handle. 3 pieces package.
Dimensions in: w 10 1/4" d 19" h 9 3/4"
w 15 3/4" d 19" h 9 3/4".



I contenitori porta camicie, portaborse e porta scarpe non possono essere utilizzati nelle cabine armadio senza schienale.

Shirts storage, handbags storage and shoes storage cannot be used in the walk-in closet without backs.

PORTA SCARPE SHOES STORAGE

Ripiano porta scarpe inclinato Inclined shoes shelf

In nobilitato 7 finiture, bordi e alzatine verniciato opaco ardesia o champagne. Sono possibili riduzioni in larghezza e profondità.

Dimensioni mm: l 458-619-941
p 400-545.

In 7 melamine finishings, edges and dividers mat ardesia or champagne painted. Customizations in width and depth are possible.

Dimensions in: w 18"-24 1/4"-37"
d 15 3/4"-21 1/2".



Per capienza, vedi pagina 124.

For capacity, see page 124.

Per varianti nobilitato, vedi pagine 234-236.

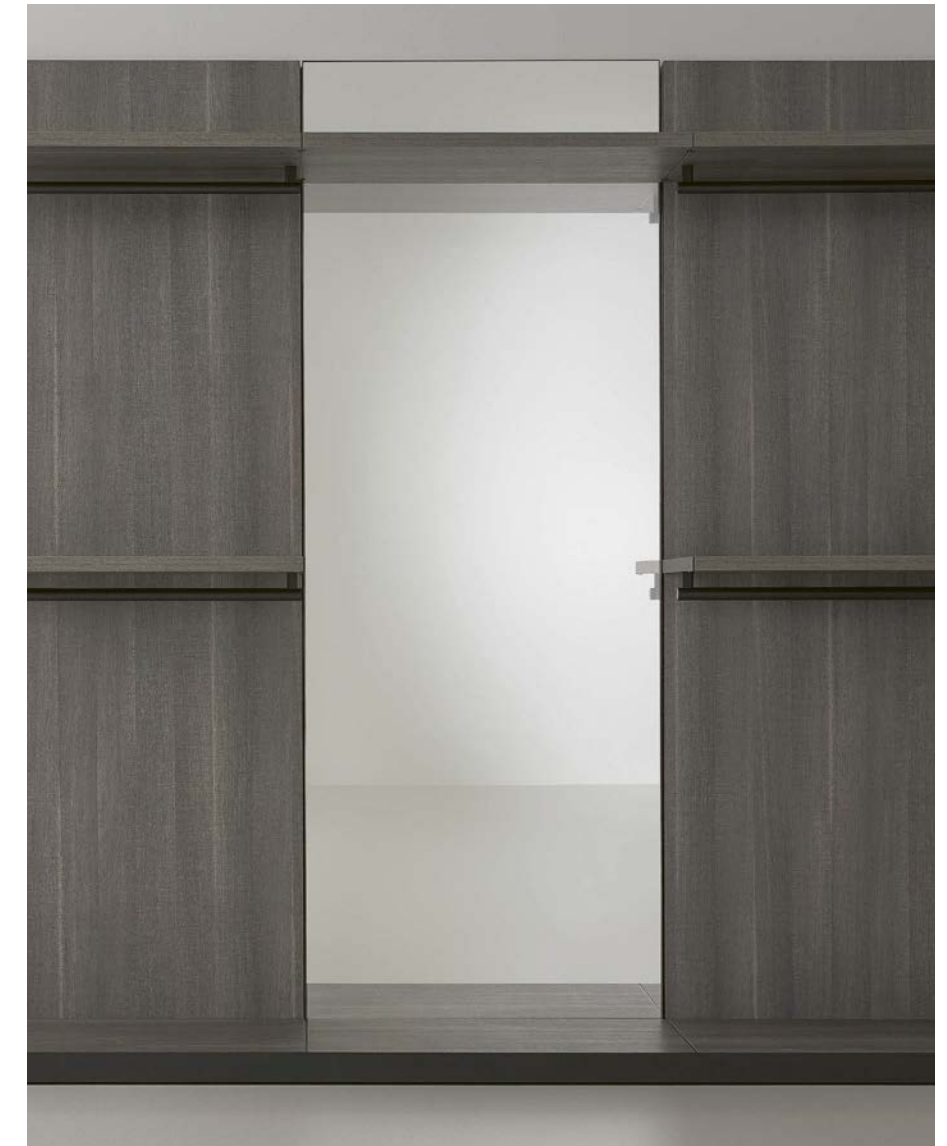
For melamine options, see pages 234-236.

SPECCHIO MIRROR

Pannello a specchio Mirror panel

Nella cabina armadio Ubik con pannellatura a muro uno dei pannelli può essere nella finitura specchio, con la possibilità di attrezzare comunque la colonna con eventuali ripiani.

In the walk-in closet Ubik with wall panelling, the back panel can be in mirror finish, it is still possible to accessorize it with shelves.

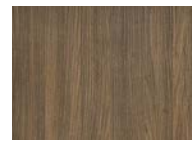


FINITURE
FINISHINGS

**Pannellatura
Panelling**



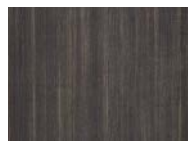
olmo - elm
nobilitato - melamine



noce c. - walnut c.
nobilitato - melamine



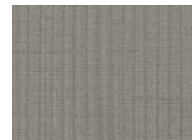
rovere cenere
cenere oak
nobilitato - melamine



rovere spessart
spessart oak
nobilitato - melamine



canvas beige
nobilitato - melamine



canvas grigio
nobilitato - melamine



ardesia
nobilitato - melamine



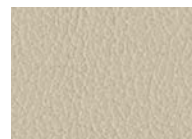
roller latte
metacrilato
methacrylate



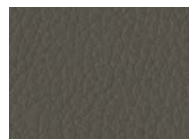
roller ardesia
metacrilato
methacrylate



skin
nobilitato - melamine
27 colori laccato opaco
27 mat lacquered colours



skin 94 latte
nobilitato - melamine
laccato opaco
mat lacquered



skin 97 elefante
nobilitato - melamine
laccato opaco
mat lacquered

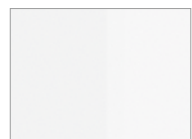


skin 93 moro
nobilitato - melamine
laccato opaco
mat lacquered



skin 98 nocciola
nobilitato - melamine
laccato opaco
mat lacquered

**Pannellatura vetro
Glass panelling**



2201 bianco extralight
vetro lucido
glossy glass



2273 ghiaccio
vetro lucido
glossy glass



1235 canapa
vetro lucido
glossy glass



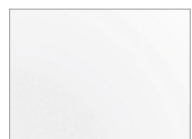
1264 arena
vetro lucido
glossy glass



1204 grafite
vetro lucido
glossy glass



1203 nero
vetro lucido
glossy glass



4000 specchio bianco
white mirror



5380 acciaio
vetro acidato
etched glass

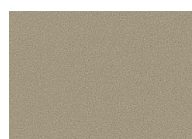


5323 bronzo
vetro acidato
etched glass

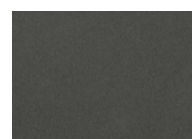


5325 titanio
vetro acidato
etched glass

**Profili con cremagliera
Profile with rack**



champagne opaco
mat champagne



ardesia opaco
mat ardesia

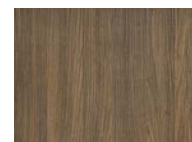
Per varianti colore nobilitato skin laccato opaco,
vedi pagina 176.

For available lacquered colours of skin melamine,
see page 176.

**Attrezzatura
Equipment**



olmo - elm
nobilitato - melamine



noce c. - walnut c.
nobilitato - melamine



rovere cenere
cenere oak
nobilitato - melamine



rovere spessart
spessart oak
nobilitato - melamine



canvas beige
nobilitato - melamine

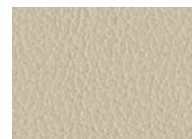


canvas grigio
nobilitato - melamine

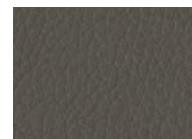


ardesia
nobilitato - melamine

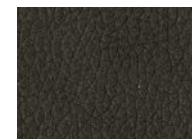
**Ripiani tecnopelle
Techno leather shelves**



05 latte
tecnopelle
techno leather



01 elefante
tecnopelle
techno leather



02 moro
tecnopelle
techno leather



06 nocciola
tecnopelle
techno leather

**Ripiani vetro
Glass shelves**

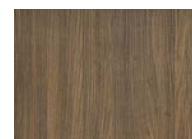


3050 fumé

**Frontale cassetti
Drawers front**



olmo - elm
nobilitato - melamine



noce c. - walnut c.
nobilitato - melamine



rovere cenere
cenere oak
nobilitato - melamine

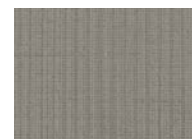


rovere spessart
spessart oak
nobilitato - melamine

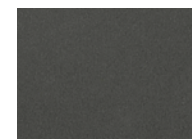
* Finitura roller anche per frontali
vassoi portaoggetti e portapan-
taloni degli elementi sospesi.
Finish roller also for trays and
trousers hangers fronts of the
hanging units.



canvas beige
nobilitato - melamine



canvas grigio
nobilitato - melamine



ardesia
nobilitato - melamine



roller latte
metacrilato
methacrylate *

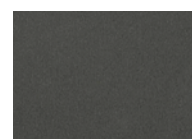


roller ardesia
metacrilato
methacrylate *



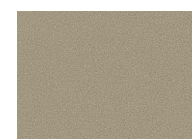
5059
vetro riflettente fumé
fumé reflecting glass

**Interno cassetti
Drawers interior**

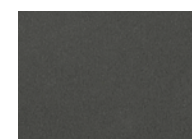


ardesia
nobilitato - melamine

**Parti metalliche, ferramenta
Metal parts, hardware**



champagne opaco
mat champagne



ardesia opaco
mat ardesia

ISLAND CHESTS OF DRAWERS

Le cassettiere a isola completano la cabina armadio e arricchiscono gli ambienti dedicati al guardaroba. Perfette a centro stanza, contengono ed espongono allo stesso tempo grazie ai frontali in legno o vetro.

Island chests of drawers add the finishing touch to walk-in closets and enhance spaces used as dressing rooms. They are perfect in the centre of the room, providing both storage and displaying items thanks to the wood or glass fronts.



ISLAND CHESTS OF DRAWERS

SENZAFINE

284

SET-UP

290

SENZAFINE

La peculiarità di Senzafine è la versatilità: la cassettera firmata Poliform si può personalizzare nelle dimensioni e nelle finiture, da abbinare a quelle della cabina armadio. Disponibile in due profondità e tre altezze, si completa con vassoi e cassetti, anche con frontali in vetro.

The hallmark of the Senzafine range is its versatility. Poliform drawer units can be customised in terms of size and finishes, to match them with your walk-in closet. They are available in two depths and three heights, plus a range of trays and drawers, which can also have glass fronts.



COMPONENTI E DIMENSIONI COMPONENTS AND DIMENSIONS

Disponibili in 2 profondità e 3 altezze e componibili in larghezza.
Profondità 584 con schienale finito sul retro.
Profondità 1131 con cassetti da entrambi i lati. Attenzione: la divisione deve essere simmetrica. In nobilitato 7 finiture con coperchio in nobilitato o in tecnopelle 4 colori con telaio verniciato opaco ardesia o champagne. Zoccolo verniciato opaco ardesia o champagne.

Calcolo dimensioni in larghezza

Per ottenere la larghezza totale, aggiungere alla somma delle strutture (5 larghezze) mm 70 relativi ai 2 fianchi laterali e mm 35 per ogni fianco centrale.

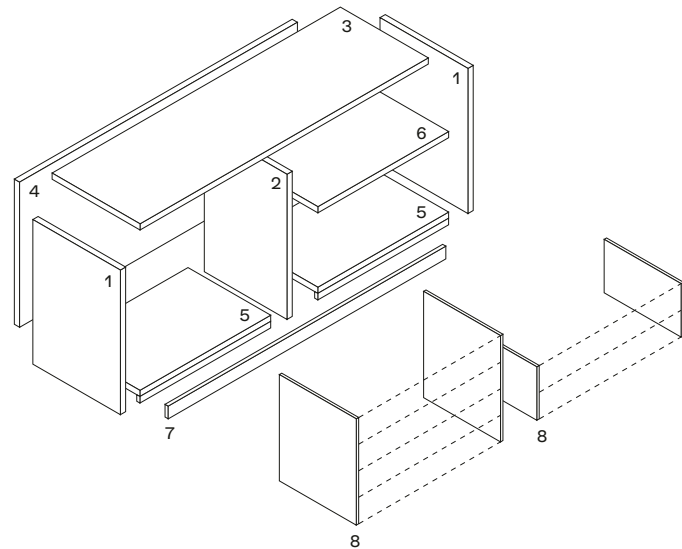
Modularità in altezza

h 718 4 Drawers or trays - 2 high drawers
2 Shoes trays
h 870 5 cassetti o vassoi
h 1022 6 cassetti o vassoi - 3 cassetti alti
3 Vassoi portascarpe

Componenti

- 1 Fianco laterale spessore mm 35
- 2 Fianco centrale spessore mm 35
- 3 Coperchio in nobilitato lunghezza massima mm 2912, in tecnopelle lunghezza massima mm 2760
- 4 Schienale spessore mm 35, lunghezza massima mm 2840
- 5 Basamento
- 6 Ripiano
- 7 Zoccolo opzionale, vedi pagina 31, lunghezza massima mm 2840
- 8 Strutture per cassetti o vassoi

Profondità mm 586 Depth 23"



Available in 2 depths and 2 heights and customizable in width.
Depth 23" with finished back panel.
Depth 44 1/2" with drawers on the both sides. Attention: the partition must be symmetric. In melamine 7 finishings with top in melamine or in techno leather 4 colours with mat painted ardesia or champagne frame. Plinth mat painted ardesia or champagne.

How to calculate the width

To obtain the total width, add to the sum of the structures (available in 5 widths) 2 3/4" for the 2 lateral sides and 1 1/2" for every central side.

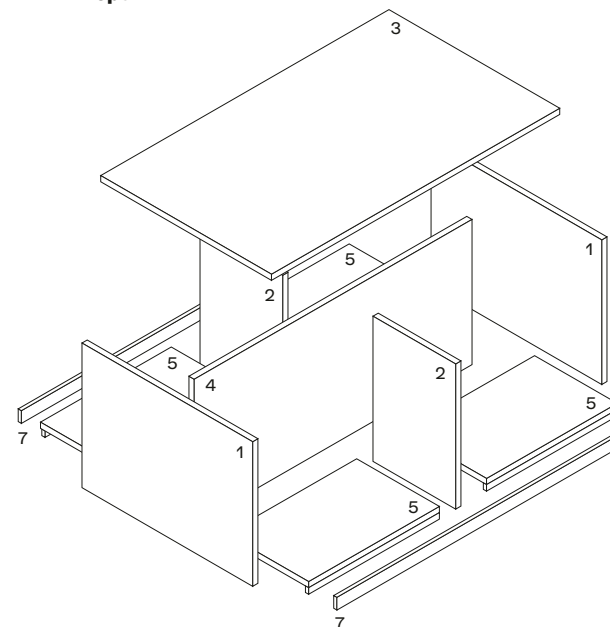
Modularity in height

h 718 4 Drawers or trays - 2 high drawers
2 Shoes trays
h 870 5 Drawers or trays
h 1022 6 Drawers or trays - 3 high drawers
3 Shoes trays

Components

- 1 Lateral side thickness 1 1/2"
- 2 Central side thickness 1 1/2"
- 3 Chest of drawers top in melamine maximum width 114 3/4", in techno leather maximum width 1083/4"
- 4 Back panel thickness 1 1/2", maximum width 111 3/4"
- 5 Base
- 6 Shelf
- 7 Optional plinth, see page 31, maximum width 111 3/4"
- 8 Drawers and trays structure

Profondità mm 1133 Depth 44 1/2"

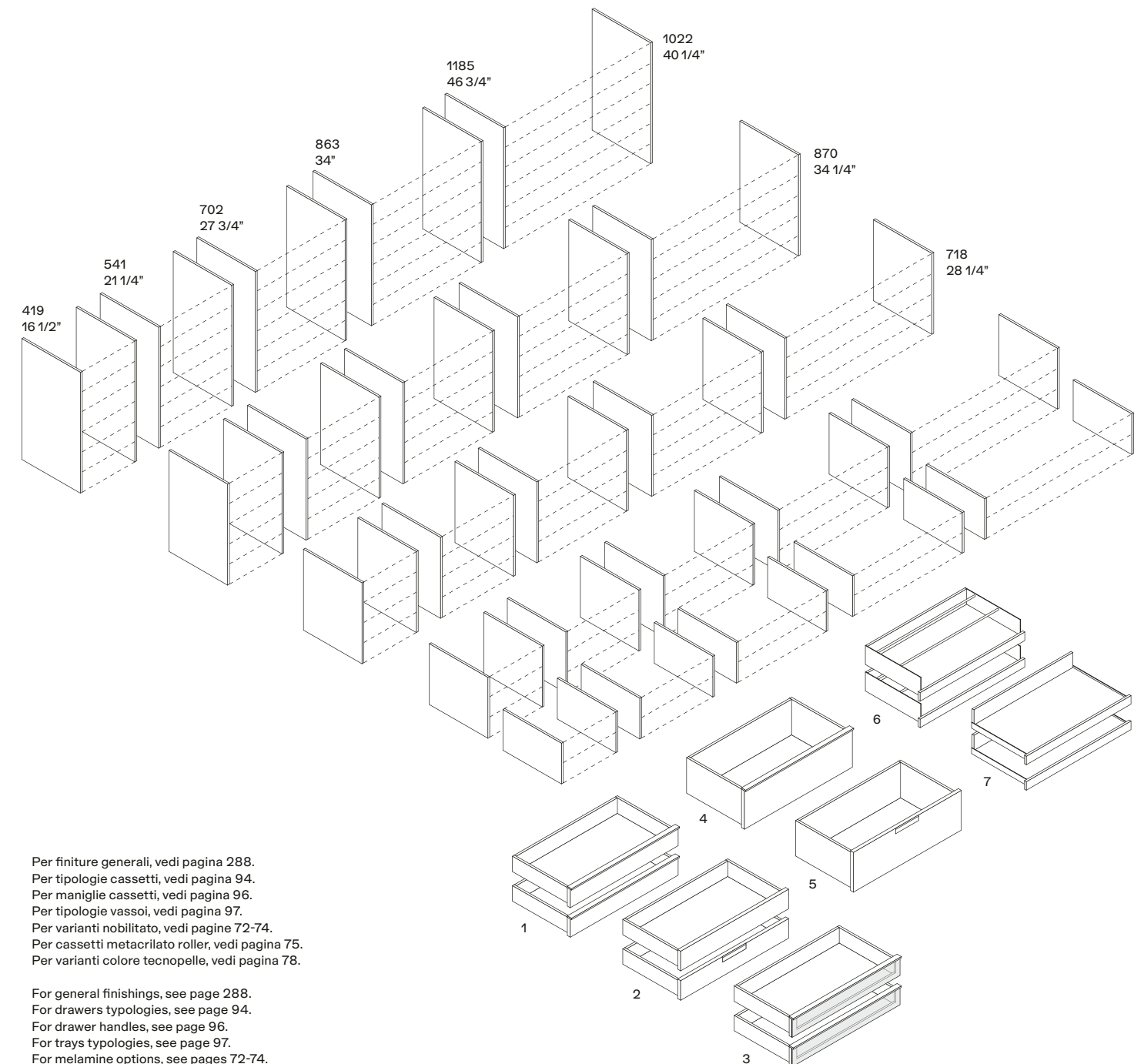


Cassetti e vassoi

- 1 Cassetto legno maniglia Track
- 2 Cassetto legno maniglia Step
- 3 Cassetto vetro riflettente fumé maniglia Track (escluso larghezza 458)
- 4 Cassetto legno alto maniglia Track
- 5 Cassetto legno alto maniglia Step
- 6 Vassoio porta scarpe (escluso larghezza 458)
- 7 Vassoio (escluso larghezza 419)

Drawers and trays

- 1 Wooden drawer with Track handle
- 2 Wooden drawer with Step handle
- 3 Fumé reflecting glass drawer Track handle (except width 18")
- 4 High wooden drawer Track handle
- 5 High wooden drawer Step handle
- 6 Shoes tray (except width 18")
- 7 Tray (except width 16 1/2")



Per finiture generali, vedi pagina 288.
Per tipologie cassetti, vedi pagina 94.
Per maniglie cassetti, vedi pagina 96.
Per tipologie vassoi, vedi pagina 97.
Per varianti nobilitato, vedi pagine 72-74.
Per cassetti metacrilato roller, vedi pagina 75.
Per varianti colore tecnopelle, vedi pagina 78.

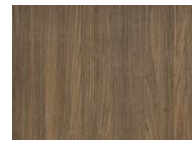
For general finishings, see page 288.
For drawers typologies, see page 94.
For drawer handles, see page 96.
For trays typologies, see page 97.
For melamine options, see pages 72-74.
For roller methacrylate drawers, see page 75.
For techno leather options, see page 78.

FINITURE FINISHINGS

Struttura Structure



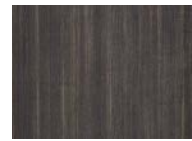
olmo - elm
nobilitato - melamine



noce c. - walnut c.
nobilitato - melamine



rovere cenere
cenere oak
nobilitato - melamine



rovere spessart
spessart oak
nobilitato - melamine



canvas beige
nobilitato - melamine



canvas grigio
nobilitato - melamine

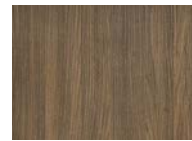


ardesia
nobilitato - melamine

Top Top



olmo - elm
nobilitato - melamine



noce c. - walnut c.
nobilitato - melamine



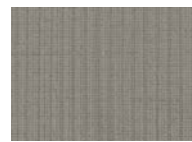
rovere cenere
cenere oak
nobilitato - melamine



rovere spessart
spessart oak
nobilitato - melamine



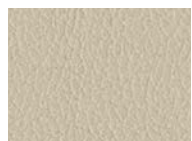
canvas beige
nobilitato - melamine



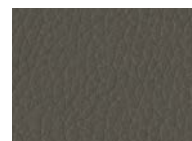
canvas grigio
nobilitato - melamine



ardesia
nobilitato - melamine



05 latte
tecnopelle
techno leather



01 elefante
tecnopelle
techno leather



02 moro
tecnopelle
techno leather



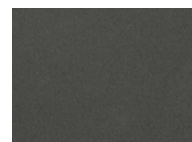
06 nocciola
tecnopelle
techno leather

* top tecnopelle con telaio verniciato ardesia o champagne opaco
techno leather top with mat painted ardesia or champagne frame

Parti metalliche, ferramenta Metal parts, hardware



champagne opaco
mat champagne

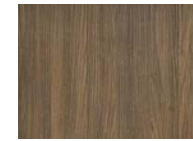


ardesia opaco
mat ardesia

Frontale cassetti Drawers front



olmo - elm
nobilitato - melamine



noce c. - walnut c.
nobilitato - melamine



rovere cenere
cenere oak
nobilitato - melamine



rovere spessart
spessart oak
nobilitato - melamine



canvas beige
nobilitato - melamine



canvas grigio
nobilitato - melamine



ardesia
nobilitato - melamine



roller latte
metacrilato
methacrylate



roller ardesia
metacrilato
methacrylate

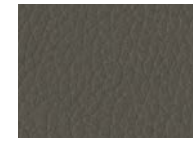


5059
vetro riflettente fumé
fumé reflecting glass

Fondo opzionale cassetti Optional drawers bottom



05 latte
tecnopelle
techno leather



01 elefante
tecnopelle
techno leather

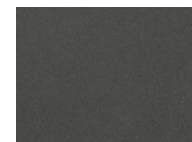


02 moro
tecnopelle
techno leather



06 nocciola
tecnopelle
techno leather

Interno cassetti Drawers interior



ardesia
nobilitato - melamine

SET-UP

Disegnata da Rodolfo Dordoni, la cassettera a isola Set-Up è un gioiello di raffinatezza. Il top in vetro e tecnopelle è pensato come una vetrina in cui esporre oggetti e accessori, con chiusura a soffietto a nascondere lo spazio di estrazione del cassetto. Le stesse finiture sono disponibili per i ripiani del vano a giorno e anche i cassetti, con o senza maniglia, possono avere frontali in vetro e fondo rivestito in tecnopelle.

The Set-Up island chest of drawers, designed by Rodolfo Dordoni, is the epitome of sophistication. The glass and techno leather top is designed to be a display case in which to showcase your belongings and accessories with a folding closure system which conceals the space in which the drawer is pulled out. The same finishes are available for the open compartment shelves and the drawers, with or without handles, can also have glass fronts and be covered in techno leather.



COMPONENTI E DIMENSIONI COMPONENTS AND DIMENSIONS

Disponibili in 2 dimensioni. Struttura e frontali cassetti in laccato opaco ardesia o champagne. Top in tecnopelle 4 colori e vetro fumé. Zoccolo verniciato opaco ardesia o champagne. Rivestimento opzionale fondi cassetti in tecnopelle 4 colori. Vani a giorno e cassetteria a vetrina con luce a led opzionale. Per soluzione con luci, predisporre a centro stanza cavo di alimentazione. Accensione con radiocomando opzionale o con una presa comandata.

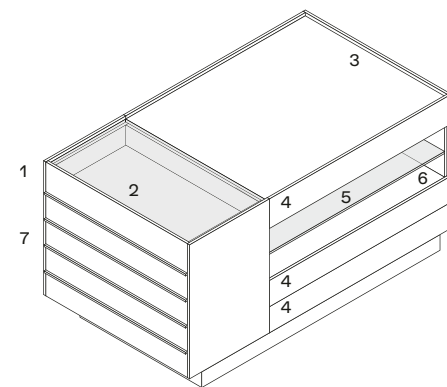
Componenti

- 1 Cassetteria a vetrina, cassetto laccato senza maniglia e fondo in tecnopelle
- 2 Top cassetteria a vetrina in vetro fumé
- 3 Top in tecnopelle
- 4 Cassetto laccato senza maniglia
- 5 Ripiano in vetro fumé
- 6 Ripiano con rivestimento in tecnopelle
- 7 Cassetti laccato o vetro, vedi varianti pagina a fianco

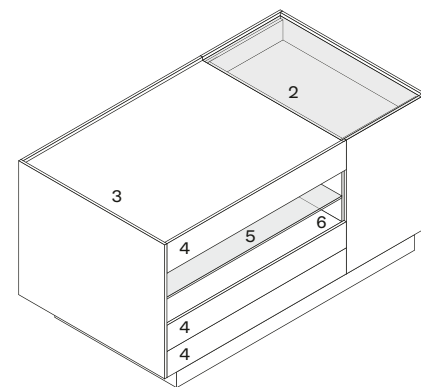
Available in 2 sizes. Structure and drawer fronts mat lacquered ardesia or champagne. Top in techno leather 4 colours and fumé glass. Plinth mat painted ardesia or champagne. Optional drawer bottoms cover in techno leather 4 colours. Open compartments and showcase chest of drawers with optional led light. For the version with light, set the power cable in the centre of the room. Switching on with optional remote control or with a controlled socket.

Components

- 1 Showcase chest of drawers, lacquered drawer without handle and techno leather bottom
- 2 Chest of drawers top in glass fumé
- 3 Top in techno leather
- 4 Drawer in lacquer without handle
- 5 Shelf in glass fumé
- 6 Shelf covered in techno leather
- 7 Lacquered or glass drawer, see next page for the typologies



lato a
side a



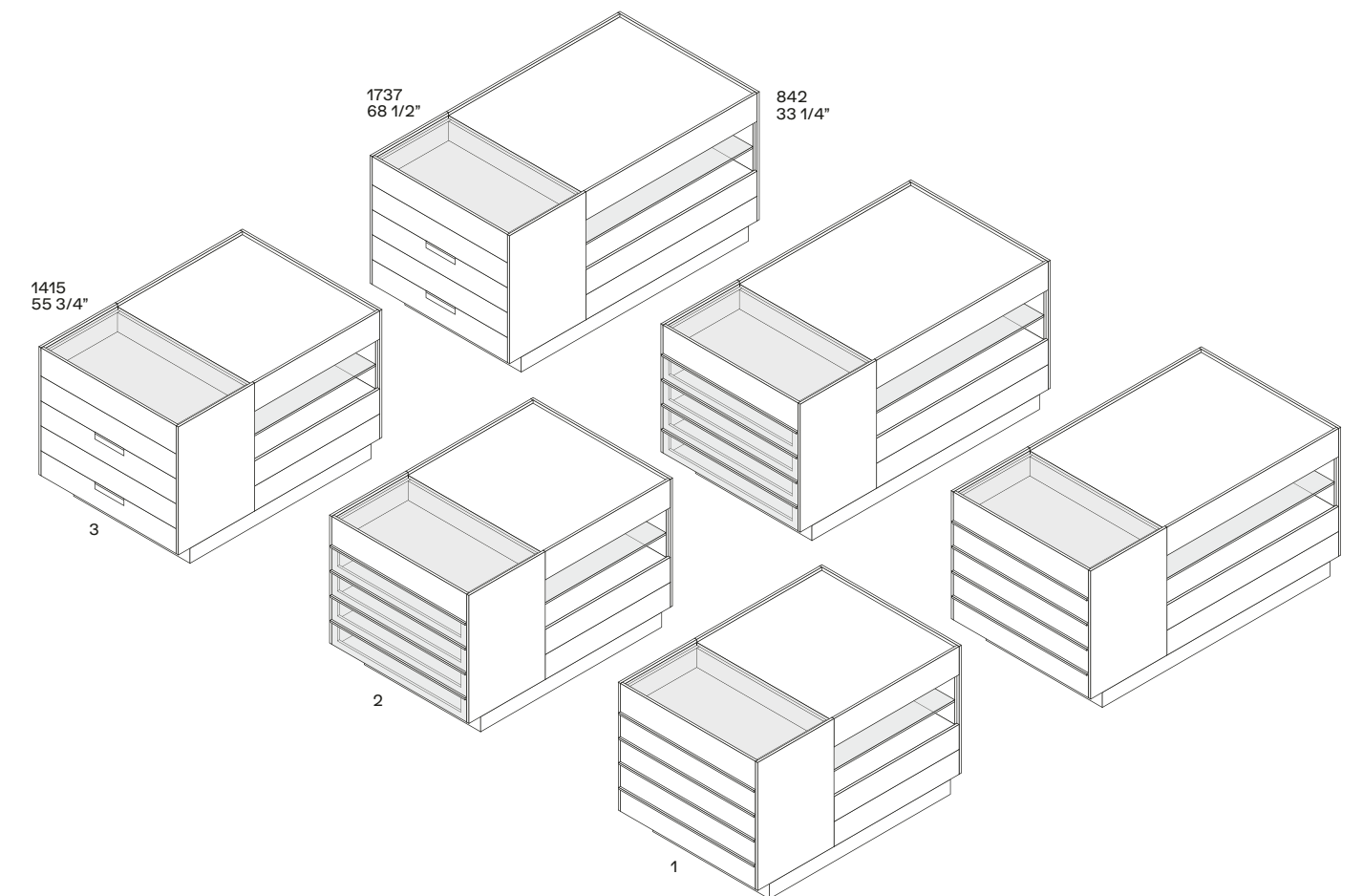
lato b
side b

Varianti cassetti

- 1 Cassetto laccato con maniglia Track in ardesia opaco o champagne opaco
- 2 Cassetto vetro riflettente fumé con maniglia Track in ardesia opaco o champagne opaco
- 3 Cassetto laccato con maniglia Step in ardesia opaco o champagne opaco e tecnopelle 4 colori

Drawer typologies

- 1 Drawer in lacquer with Track handle in mat ardesia or champagne
- 2 Drawer in fumé reflecting glass with Track handle in mat ardesia or champagne
- 3 Drawer in lacquer with Step handle in mat ardesia or champagne and in techno leather 4 colours

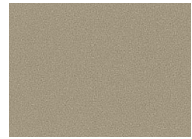


Per finiture generali, vedi pagina 294.
Per maniglie cassetti, vedi pagina 96.

For general finishings, see page 294.
For drawer handles, see page 96.

FINITURE FINISHINGS

Struttura Structure



77 champagne
laccato opaco
mat lacquered

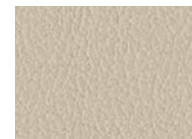


02 ardesia
laccato opaco
mat lacquered

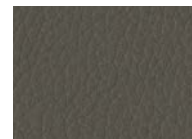
Top vetro e tecnopelle Glass and techno leather top



3050
vetro fumé
fumé glass



05 latte
tecnopelle
techno leather



01 elefante
tecnopelle
techno leather

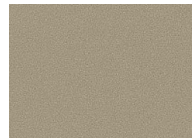


02 moro
tecnopelle
techno leather



06 nocciola
tecnopelle
techno leather

Parti metalliche, ferramenta Metal parts, hardware

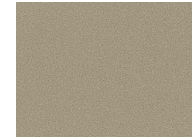


champagne opaco
mat champagne



ardesia opaco
mat ardesia

Frontale cassetti Drawers front



77 champagne
laccato opaco
mat lacquered



02 ardesia
laccato opaco
mat lacquered

Frontale cassetti vetro Glass drawers front

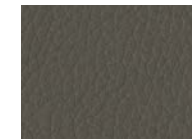


5059
vetro riflettente fumé
fumé reflecting glass

Fondo opzionale cassetti Optional drawers bottom



05 latte
tecnopelle
techno leather



01 elefante
tecnopelle
techno leather



02 moro
tecnopelle
techno leather



06 nocciola
tecnopelle
techno leather

Interno cassetti Drawers interior



ardesia
nobilitato - melamine

Ripiano vano a giorno Open compartment shelf



3050
vetro fumé
fumé glass

Poliform Spa
via Montesanto 28
Casella postale n. 1
22044 Inverigo (CO) Italy
t +39 031 6951
f +39 031 699444
info@poliform.it
poliform.it



Poliform realizza tutte le sue collezioni in Italia usando componenti e materie prime selezionate.

All the Poliform collections are manufactured 100% in Italy using top-class components and materials.

Poliform si riserva il diritto di apportare, senza preavviso, ogni modifica mirata al miglioramento funzionale e qualitativo dei propri prodotti. Testi e disegni presenti in questo stampato hanno scopo divulgativo: per ogni aspetto tecnico e dimensionale fare riferimento ai listini aziendali e relativi aggiornamenti. I campioni di colori e materiali hanno valore indicativo.

Poliform reserves the rights at all time to apply modifications for the functional or qualitative improvement of its products. Texts and drawings present in this brochure have a divulgative purpose: for every technical and dimensional aspect please refer to the company's price lists and their relative updates. The colour and material samples have an indicative value.

Creative Direction
Apartamento Studios

Graphic Design
Apartamento Studios

Interiors Photography
Omar Sartor

Technical Photography
F2 Fotografia

Still Life Photography
Silvia Orlandi

Interiors Styling
Poliform Lab

1st edition March 2020
cod. 113/R1/2020



TWENTY TWENTY